



Connectiques électriques

Quality Management
ISO 9001:2015
► Voluntary participation
in regular monitoring



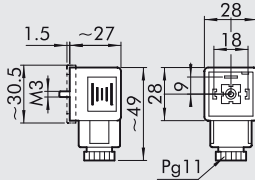
Environmental
Management
ISO 14001
► Voluntary participation
in regular monitoring



Work Safety
OHSAS 18001
► Voluntary participation
in regular monitoring

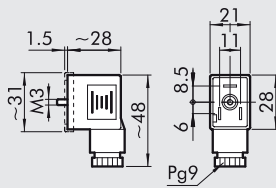


CONNECTEURS L = 30 mm EN175301-803 FORME A 18 mm



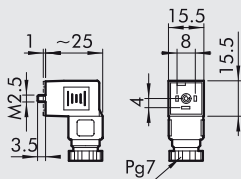
Code	Type	Couleur	Presse-étoupe
W0970520033	Standard	Noir	PG11
Z41W0970520033/50	Standard/Boite de 50	Noir	PG11
W0970520034	LED 24V	Transparent	PG11
W0970520035	LED 110V	Transparent	PG11
W0970520036	LED 110V	Transparent	PG11
W0970520037	LED + VDR 24V	Transparent	PG11
W0970520038	LED + VDR 110V	Transparent	PG11
W0970520039	LED + VDR 220V	Transparent	PG11
W0970520070	Atex II 2 GD	Noir	PG11

CONNECTEURS L = 22 mm EN175301-803 FORME B INDUSTRIELLE 11 mm



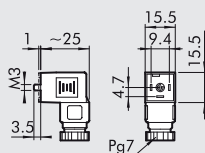
Code	Type	Couleur	Presse-étoupe
W0970510011	Standard	Noir	PG9
Z41W0970510011/50	Standard/Boite de 50	Noir	PG9
W0970510012	LED 24V	Transparent	PG9
W0970510013	LED 110V	Transparent	PG9
W0970510014	LED 110V	Transparent	PG9
W0970510015	LED + VDR 24V	Transparent	PG9
W0970510016	LED + VDR 110V	Transparent	PG9
W0970510017	LED + VDR 220V	Transparent	PG9
W0970510070	Atex II 2 GD	Noir	PG9

CONNECTEURS L = 15 mm DIN 43650 FORMAT C ENTRAXE 8 mm



Code	Type
W0970501021	Connecteur 15 mm format C 8 mm
W0970501022	Connecteur 15 mm format C 8 mm LED 24V
W0970501025	Connecteur 15 mm format C 8 mm LED+VDR 24V

CONNECTEURS L = 15 mm DIN 43650 FORMAT C ENTRAXE 9,4 mm



Code	Type	Couleur	Presse-étoupe
W0970500011	Standard	Noir	PG7
W0970500012	LED 24V	Transparent	PG7
W0970500013	LED 110V	Transparent	PG7
W0970500015	LED + VDR 24V	Transparent	PG7
W0970500016	LED + VDR 110V	Transparent	PG7

CONNECTEURS SURMOULÉS

Les connecteurs avec câble surmoulé, de part leur étanchéité garantie entre le connecteur et le câble, leur facilité de montage et le gain de temps sur le câblage (extrémités des conducteurs dénudées), constituent une alternative intéressante aux connecteurs à câbler.

Ils sont disponibles dans les standards suivants :

- Forme A EN175301-803 (ex DIN 43650-A), ISO 4400, écartement 18 mm.
- Forme B industrielle, écartement 11 mm
- Forme C micro, écartement 8 mm, EN175301-803 (ex DIN 43650-C), ISO15217
- Forme C micro, écartement 9,4 mm, EN175301-803 (ex DIN 43650-C), ISO15217
- Connecteur rond IEC 61076-2-104, M8 ou M12 femelle.

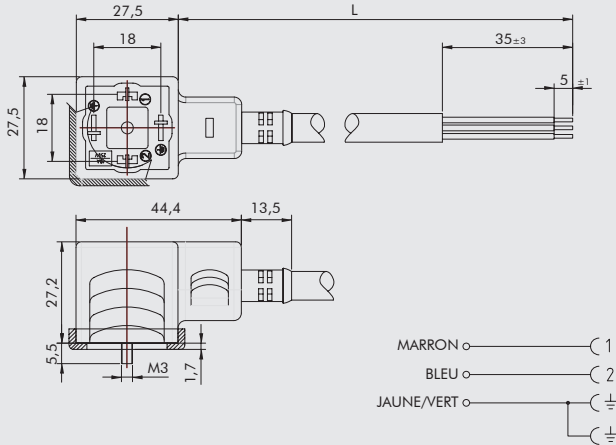


Photo non contractuelle

CARACTERISTIQUES TECHNIQUES	Forme A	B Industrielle	C micro	M8 Femelle	M12 Femelle
Température d'utilisation : Sans électronique °C	-25°÷+80°	-25°÷+90°	-25°÷+80°	-25°÷+70°	-25°÷+70°
Avec électronique °C	maxi +70°	maxi +70°	maxi +70°	-	-
Degré de protection suivant EN 60529	IP 65			IP 67	
Nombre de conducteurs		3		3 ou 4	4
Section des conducteurs mm ²	0,75	0,5	0,5	0,25	0,25
Courant maxi à +40°C A	10	7	6	3	
Joint intégré	Oui	Non	Oui	Oui	Oui
Tension d'utilisation	Voir tableau des références				
Longueur de câble	Voir tableau des références				
Type	2 pôles + 2 terres	2 pôles + 2 terres	2 pôles + 2 terres	3 ou 4 pôles	4 ou 5 pôles
Nombre de position de montage	2 (H6/H12)	2 (H6/H12)	2 (H6/H12)	1	1
Couleur du connecteur et du câble	Noir				
Couleur de la LED (modèles avec électronique)	Rouge				-

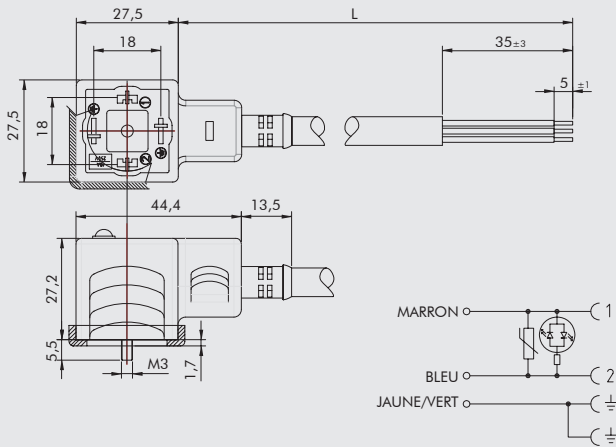
CONNECTEURS SURMOULÉS DIN 43650 FORME A 18 mm

CONNECTEURS DIN43650 FORME A 18 mm AVEC CABLE SURMOULÉ



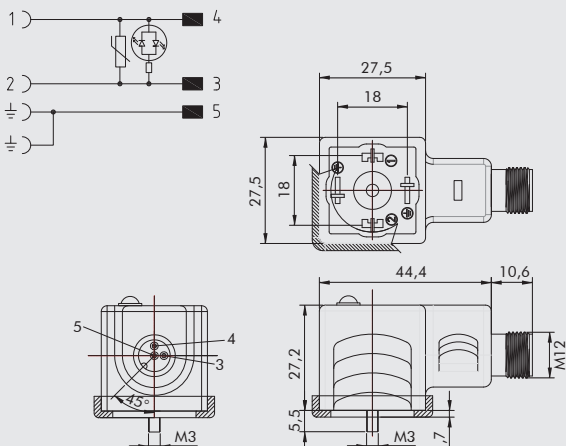
Code	Désignation
Z41C1810000001N020	Forme A 18 mm sans électronique L=2 m
Z41C1810000001N050	Forme A 18 mm sans électronique L=5 m

CONNECTEURS DIN43650 FORME A 18 mm AVEC CABLE SURMOULÉ ET LED



Code	Désignation
24V AC/DC	
Z41C1810240001N020	Forme A 18 mm LED 24V Transil L=5 m
Z41C1810240001N050	Forme A 18 mm LED 24V Transil L=5 m
230 VAC	
Z41C1812300001N020	Forme A 18 mm LED 230V Transil L=2 m
Z41C1812300001N050	Forme A 18 mm LED 230V Transil L=5 m

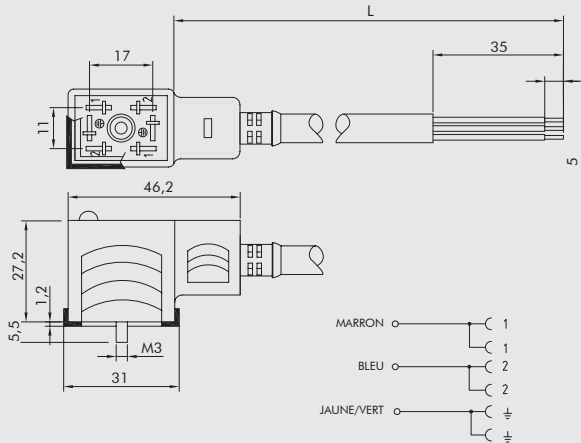
CONNECTEURS DIN43650 FORME A 18 mm AVEC LED M12



Code	Désignation
Z41C181024MD00N000	Forme A 18 mm LED 24V Transil M12

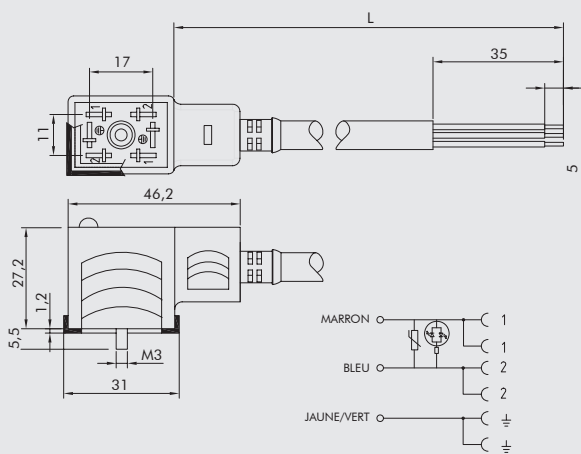
CONNECTEURS SURMOULÉS DIN 43650 FORME B INDUSTRIEL 11 mm

CONNECTEURS DIN43650 FORME B INDUSTRIEL 11 mm AVEC CABLE SURMOULÉ



Code	Désignation
Z41C111000001N020	Forme B Ind.11 mm sans électro. L=2 m
Z41C111000001N050	Forme B Ind.11 mm sans électro. L=5 m

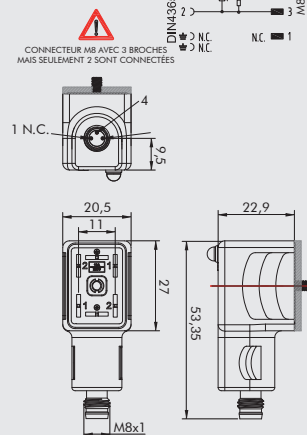
CONNECTEURS DIN43650 FORME B INDUSTRIEL 11 mm AVEC CABLE SURMOULÉ ET LED



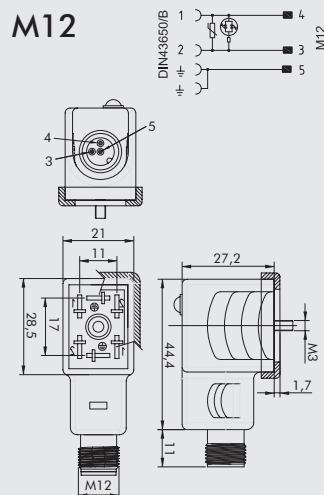
Code	Désignation
24V AC/DC	
Z41C1110240001N020	Forme B Ind.11mm LED 24V Transil L=2 m
Z41C1112300001N050	Forme B Ind.11 mm LED 24V Transil L=5 m
230 VAC	
Z41C1112300001N020	Forme B Ind.11 mm LED 230V Transil L=2 m
Z41C1112300001N050	Forme B Ind.11 mm LED 230V Transil L=5 m

CONNECTEURS DIN43650 FORME B INDUSTRIEL 11 mm AVEC LED M8 OU M12 MALE

M8

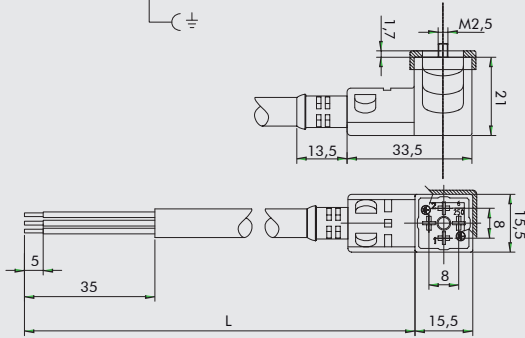
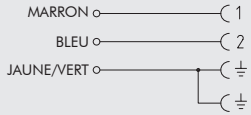


M12



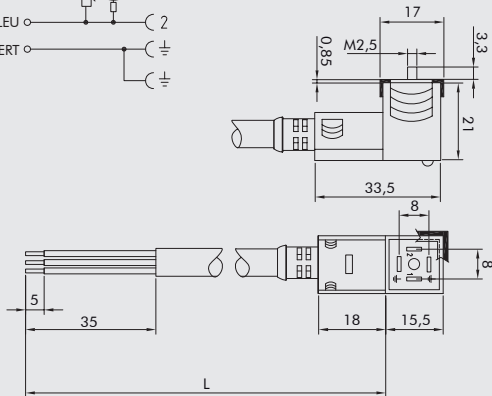
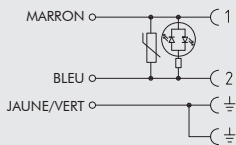
Code	Désignation
Z41C111024M800N000	Forme B Ind.11mm LED 24V Transil M8 M.
Z41C111024MD00N000	Forme B Ind.11mm LED 24V Transil M12 M.

CONNECTEURS FORME C 8 mm AVEC CABLE SURMOULÉ



Code	Désignation
Z41C081000002N020	Forme C 8 mm sans électronique L=2 m
Z41C081000002N050	Forme C 8 mm sans électronique L=5 m

CONNECTEURS FORME C 8 mm AVEC CABLE SURMOULÉ ET LED



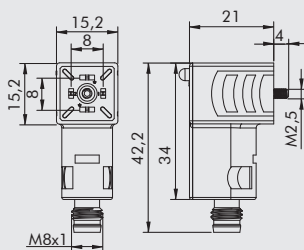
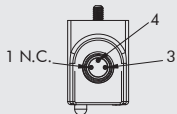
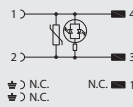
Code	Désignation
24V AC/DC	
Z41C0810240002N020	Forme C 8 mm LED 24V Transil L=2 m
Z41C0810240002N050	Forme C 8 mm LED 24V Transil L=5 m
230 VAC	
Z41C0812300002N020	Forme C 8 mm LED 230V Transil L=2 m
Z41C0812300002N050	Forme C 8 mm LED 230V Transil L=5 m

CONNECTEURS FORME C 8 mm AVEC LED M8 OU M12 MALE

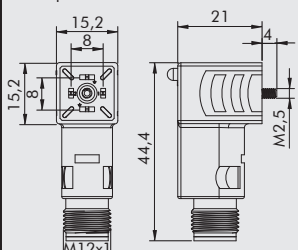
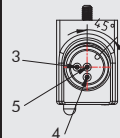
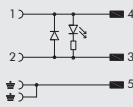
M8



CONNECTEUR M8 AVEC
3 BROCHES
MAIS SEULEMENT 2
SONT CONNECTÉES



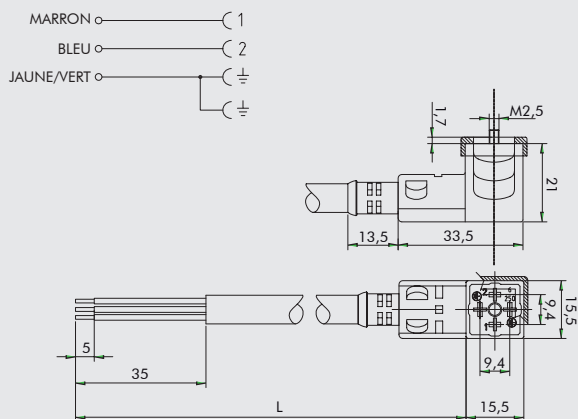
M12



Code	Désignation
Z41C081024M800N000	Forme C 8 mm LED 24V Transil M8 mâle
Z41C081024MD00N000	Forme C 8 mm LED 24V Transil M12 mâle

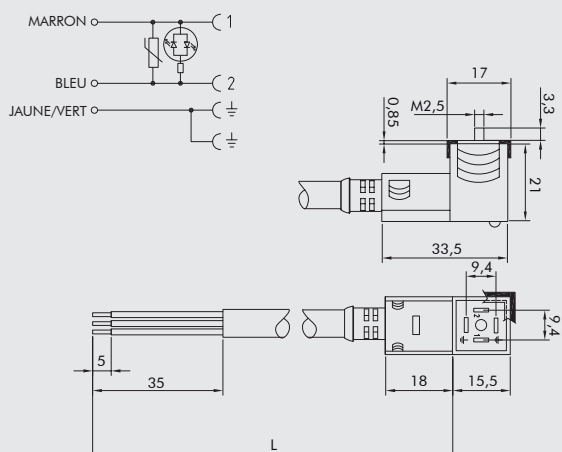
CONNECTEURS SURMOULÉS EN175301-803 FORME C 9,4 mm

CONNECTEURS FORME C 9,4 mm AVEC CABLE SURMOULÉ



Code	Désignation
Z41C941000002N020	Forme C 9,4 mm sans électronique L=2 m
Z41C941000002N050	Forme C 9,4 mm sans électronique L=5 m

CONNECTEURS FORME C 9,4 mm AVEC CABLE SURMOULÉ ET LED



Code	Désignation
24V AC/DC	
Z41C9410240002N020	Forme C 9,4 mm LED 24V Transil L=2 m
Z41C9410240002N050	Forme C 9,4 mm LED 24V Transil L=5 m
230 VAC	
Z41C9412300002N020	Forme C 9,4 mm LED 230V Transil L=2 m
Z41C9412300002N050	Forme C 9,4 mm LED 230V Transil L=5 m

NOTES

