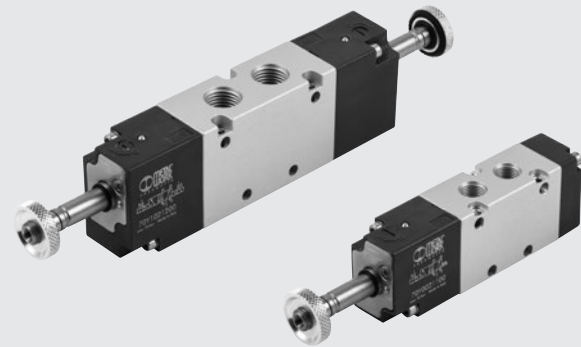


## VALVOLE SERIE 70 BTY (per produzione di batterie)

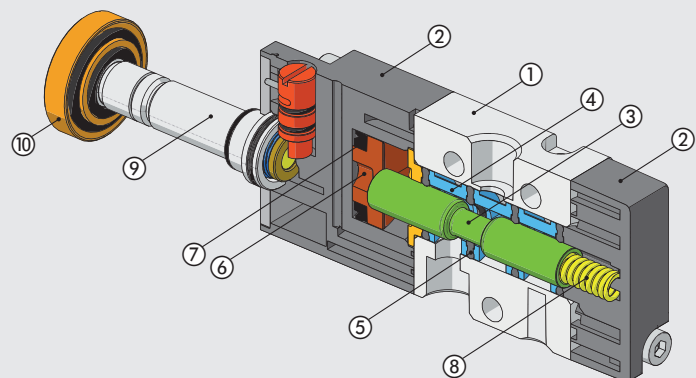
La Serie BTY è progettata per soddisfare le esigenze del processo di produzione delle batterie, il quale richiede di evitare contaminazioni da rame (Cu) e zinco (Zn). Questi elementi potrebbero infatti andare ad inficiare sulla qualità delle batterie o, addirittura, renderle inutilizzabili. Le caratteristiche costruttive delle valvole serie 70 BTY le rendono ideali per linee di produzione di batterie: sono infatti dotate di corpo in alluminio anodizzato e di viti di serraggio, molla e operatore in acciaio inox. Le valvole serie 70 BTY sono disponibili nelle taglie 1/4" e 1/8", nelle versioni 3/2 normalmente chiusa, 5/2 monostabile e 5/2 bistabile. Possono essere montate tutte le bobine lato 22 mm disponibili per le valvole serie 70, alimentate tramite apposito connettore BTY con vite di fissaggio in acciaio inox. Possono inoltre essere montate in batteria sulle basi a più posizioni, utilizzando viti di fissaggio in acciaio inox. I materiali e i trattamenti superficiali utilizzati per i componenti delle valvole serie 70 BTY le rendono più resistenti all'aggressione di agenti esterni rispetto alla serie standard.



| DATI TECNICI                  | 1/8"   | 1/4"      |
|-------------------------------|--|-----------|
| Pressione di funzionamento:   |  |           |
| • monostabile                 | bar  | 2.5 ÷ 10  |
| • bistabile                   | bar  | 1 ÷ 10    |
| Temperatura di funzionamento  | °C   | -10 ÷ +60 |
| Diametro nominale             | mm   | 5         |
| Conduttanza C                 | Nl/min · bar   | 121.43    |
| Rapporto critico b            | bar/bar  | 0.32      |
| Portata a 6 bar ΔP 0.5 bar    | Nl/min   | 400       |
| Portata a 6 bar ΔP 1 bar      | Nl/min   | 550       |
| TRA / TRR monostabile a 6 bar | ms   | 20/35     |
| TRA / TRR bistabile a 6 bar   | ms   | 20/20     |
| Tensioni bobine               | 12; 24 VDC - 24; 110; 220V AC 50/60Hz  |           |
| Potenza                       | 2 W (DC) 3.5VA (AC)  |           |
| Tolleranze di tensione        | -10 ÷ +15  |           |
| Classe di isolamento          | F 155  |           |
| Grado di protezione           | IP65 con bobina e connettore montati   |           |
| Coppia max ghiera bobina      | Nm   |           |
| Operatore manuale             | 1  |           |
| Installazione                 | Bistabile  |           |
| Fluido                        | In qualsiasi posizione (per le bistabili, se soggette a vibrazioni, è sconsigliato il montaggio in verticale)                  |           |
| Compatibilità con olii        | Aria compressa filtrata senza lubrificazione; la lubrificazione, se utilizzata, deve essere ininterrotta<br>Vedere capitolo Z1 |           |

### COMPONENTI

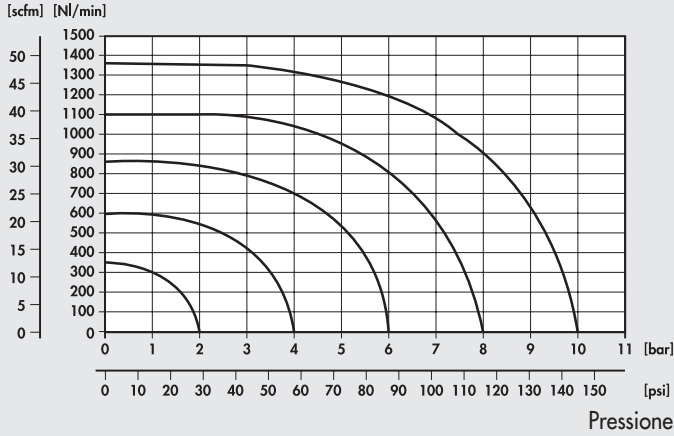
- ① CORPO VALVOLA: alluminio anodizzato
- ② COMANDO/FONDELLO: materiale plastico
- ③ SPOLA: alluminio nichelato chimicamente
- ④ DISTANZIALI: materiale plastico
- ⑤ GUARNIZIONI: gomma nitrilica NBR
- ⑥ PISTONE: Hostaform®
- ⑦ GUARNIZIONE PISTONE: gomma nitrilica NBR
- ⑧ MOLLA: acciaio inox
- ⑨ OPERATORE: tubo e nucleo in acciaio inox
- ⑩ KIT IP65: ghiera in alluminio passivato e guarnizioni in NBR



CURVE DI PORTATA

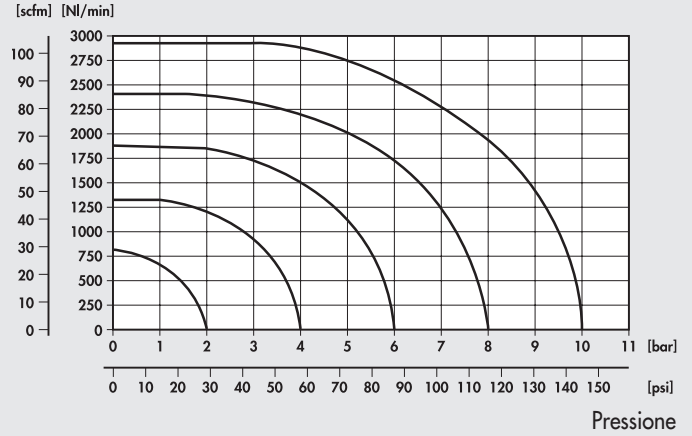
VALVOLE SERIE 70 BTY 1/8"

Portata



VALVOLE SERIE 70 BTY 1/4"

Portata

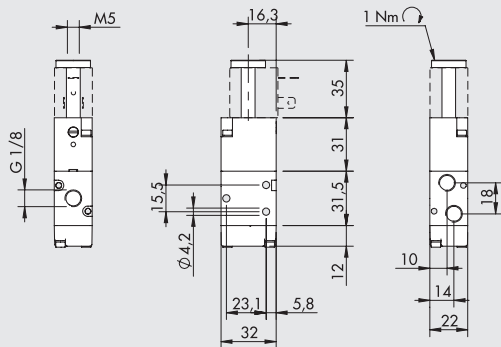


SINOTTICO TAGLIE E VERSIONI

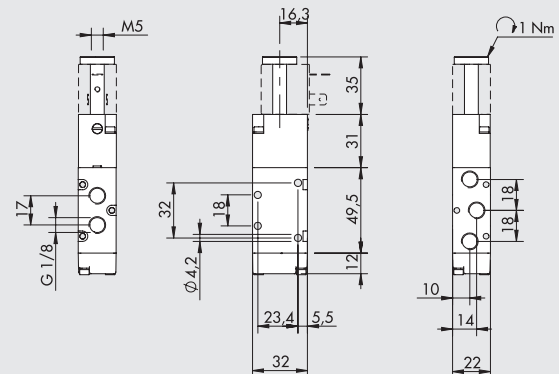
| SOV      | 2          | 3        | SO             | S                     | OO                     | BTY                |
|----------|------------|----------|----------------|-----------------------|------------------------|--------------------|
| FAMIGLIA | DIMENSIONE | FUNZIONE | AZIONAMENTO 14 | RIPOSIZIONAMENTO (12) | ULTERIORE DESCRIZIONE  |                    |
| SOV      | 2 1/8"     | 3 3/2    | SO solenoide   | S molla meccanica     | OO nessuna indicazione | BTY per produzione |
|          | 3 1/4"     | 5 5/2    |                | B bistabile           | NC normalmente chiusa  | di batterie        |

VALVOLE SERIE 70 BTY, 1/8"

MONOSTABILE 3/2 NC 1/8"



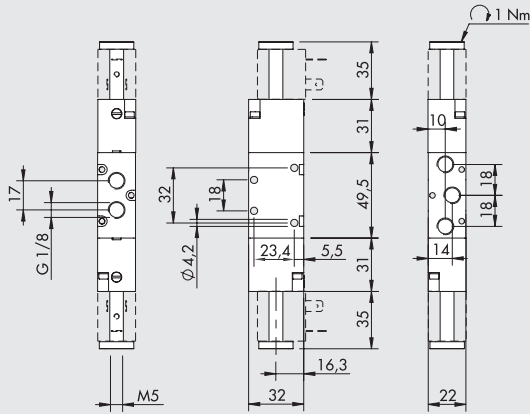
MONOSTABILE 5/2 1/8"



| Simbolo | Codice     | Sigla             | Peso [g] |
|---------|------------|-------------------|----------|
|         | 70Y0020200 | SOV 23 SOS NC BTY | 98       |

| Simbolo | Codice     | Sigla             | Peso [g] |
|---------|------------|-------------------|----------|
|         | 70Y0021100 | SOV 25 SOS OO BTY | 124      |

**BISTABILE 5/2 1/8"**

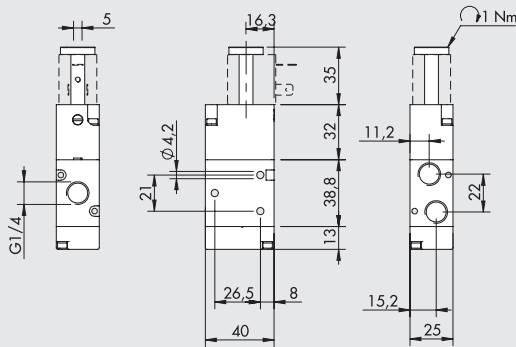


| Simbolo | Codice     | Sigla             | Peso [g] |
|---------|------------|-------------------|----------|
|         | 70Y0021200 | SOV 25 SOB OO BTY | 156      |

**NOTE**

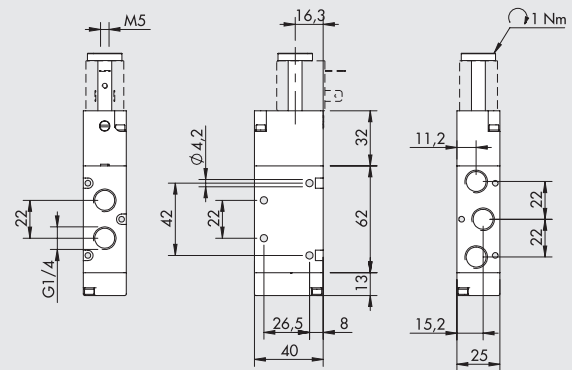
**VALVOLE SERIE 70 BTY, 1/4"**

**MONOSTABILE 3/2 NC 1/4"**



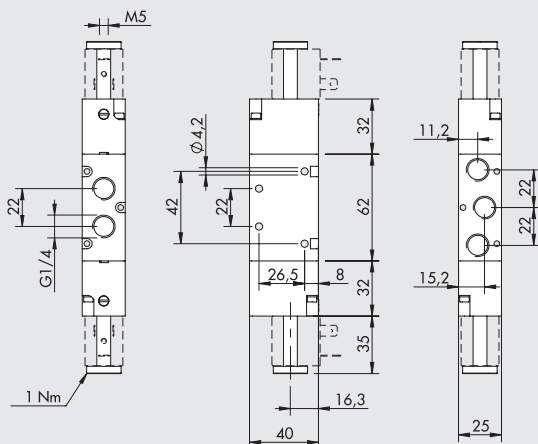
| Simbolo | Codice     | Sigla             | Peso [g] |
|---------|------------|-------------------|----------|
|         | 70Y1020200 | SOV 33 SOS NC BTY | 144      |

**MONOSTABILE 5/2 1/4"**



| Simbolo | Codice     | Sigla             | Peso [g] |
|---------|------------|-------------------|----------|
|         | 70Y1021100 | SOV 35 SOS OO BTY | 192      |

**BISTABILE 5/2 1/4"**



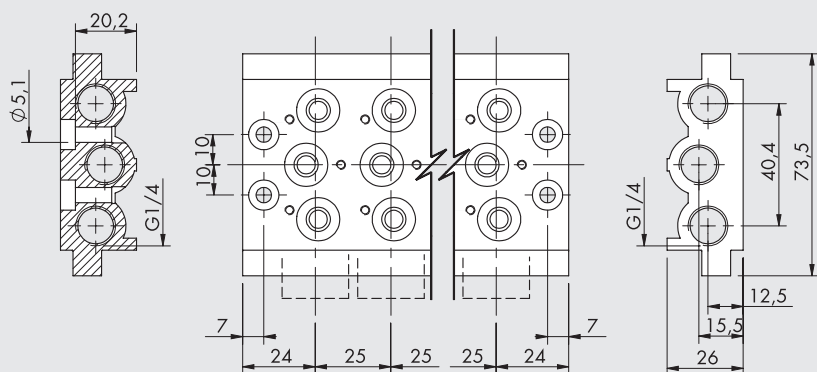
| Simbolo | Codice     | Sigla             | Peso [g] |
|---------|------------|-------------------|----------|
|         | 70Y1021200 | SOV 35 SOB OO BTY | 228      |

**NOTE**

## ACCESSORI

Per garantire la compatibilità con le linee di produzione delle batterie, non è possibile utilizzare accessori della serie 70 diversi da quelli indicati in questa pagina.

## BASE MULTIPLA 1/8"

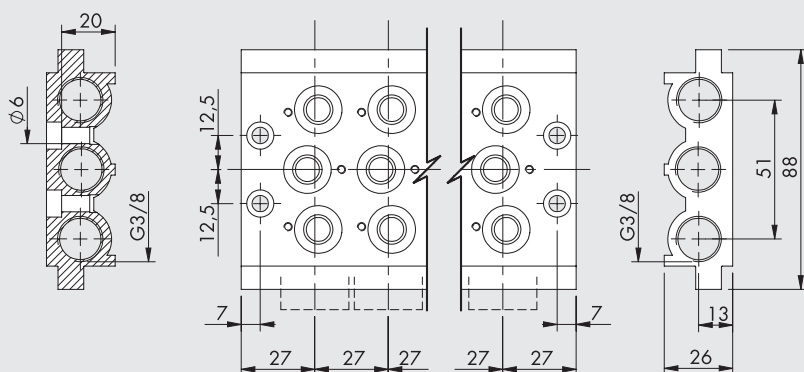


| Codice     | Descrizione                          | Peso [g] |
|------------|--------------------------------------|----------|
| 0223200201 | Base multipla 2 posizioni 1/8 BASIC  | 236      |
| 0223200301 | Base multipla 3 posizioni 1/8 BASIC  | 321      |
| 0223200401 | Base multipla 4 posizioni 1/8 BASIC  | 407      |
| 0223200501 | Base multipla 5 posizioni 1/8 BASIC  | 494      |
| 0223200601 | Base multipla 6 posizioni 1/8 BASIC  | 587      |
| 0223200701 | Base multipla 7 posizioni 1/8 BASIC  | 711      |
| 0223200801 | Base multipla 8 posizioni 1/8 BASIC  | 760      |
| 0223200901 | Base multipla 9 posizioni 1/8 BASIC  | 842      |
| 0223201001 | Base multipla 10 posizioni 1/8 BASIC | 923      |

Nota: Fornita completa di guarnizioni.

Per il fissaggio della valvola alla base è necessario utilizzare il kit viti inox cod. 0226004702, acquistabile separatamente.

## BASE MULTIPLA 1/4"



| Codice     | Descrizione                          | Peso [g] |
|------------|--------------------------------------|----------|
| 0224200201 | Base multipla 2 posizioni 1/4 BASIC  | 296      |
| 0224200301 | Base multipla 3 posizioni 1/4 BASIC  | 406      |
| 0224200401 | Base multipla 4 posizioni 1/4 BASIC  | 515      |
| 0224200501 | Base multipla 5 posizioni 1/4 BASIC  | 624      |
| 0224200601 | Base multipla 6 posizioni 1/4 BASIC  | 733      |
| 0224200701 | Base multipla 7 posizioni 1/4 BASIC  | 845      |
| 0224200801 | Base multipla 8 posizioni 1/4 BASIC  | 956      |
| 0224200901 | Base multipla 9 posizioni 1/4 BASIC  | 1055     |
| 0224201001 | Base multipla 10 posizioni 1/4 BASIC | 1086     |

Nota: Fornita completa di guarnizioni.

Per il fissaggio della valvola alla base è necessario utilizzare le viti inox cod. 0226005702, acquistabili separatamente.

## VITE DI FISSAGGIO INOX BTY



| Codice     | Descrizione                 | Peso [g] |
|------------|-----------------------------|----------|
| 0226004702 | Vite TCE M3x35 inox 1/8 BTY | 20       |
| 0226005702 | Vite TCE M3x40 inox 1/4 BTY | 25       |

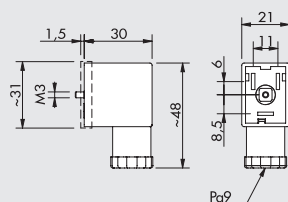
Nota: Coppia serraggio viti M3 valvola/base: 0.8 Nm  
Confezione 10 pezzi

## BOBINE



Per bobine vedere pagina B1.64

## CONNETTORE LATO 22 mm SERIE BTY PER BOBINE DIN 43650 B-IND



| Codice      | Tipo                   | Colore | Ø Cavo |
|-------------|------------------------|--------|--------|
| WY970510011 | Standard con viti inox | Nero   | PG9    |