

# REGOLATORE PROPORZIONALE DI PRECISIONE SERIE SYNTRONIC

**METAL  
WORK**<sup>®</sup>  
P N E U M A T I C

I regolatori proporzionali della serie SYNTRONIC vengono utilizzati per controllare con precisione la pressione di un impianto, con valori variabili in funzione del comando di ingresso. I regolatori possono essere comandati da remoto mediante una connessione con cavo e connettore M12x1 e accettano comandi in Volt o in mA. Il corpo principale è in tecnopolimero, il display (quando presente) è a 3 digit e gli attacchi pneumatici sono ottenuti con bocche metalliche riportate e facilmente sostituibili, come per gli altri prodotti della serie Syntesi. La presenza di due membrane a rotolamento presenta diversi vantaggi, tra cui l'aumento della corsa, che permette una maggiore apertura della valvola e di conseguenza più portata, e la diminuzione degli attriti dinamici e di spunto.

Syntronic è realizzato in modo tale che se viene azzerata la pressione di monte, quella di valle viene scaricata. Ciò permette, ad esempio, di disporre il regolatore tra una valvola ed un cilindro perché l'aria può fluire in entrambi i sensi, verso il cilindro con pressione regolata, in ritorno verso la valvola in scarico.

Il valore della pressione, come pure una serie di informazioni e di diagnostica, sono continuamente visibili sul display grafico.

L'interfaccia utente, con il display e i LED, è tutta su di un lato.

Il controllo della pressione avviene ad "anello chiuso", con un sensore di pressione elettronico di precisione che sente il valore della pressione di valle, un sistema di controllo che lo confronta con la pressione desiderata e due mini-elettrovalvole che si fanno carico di correggere la pressione sino al raggiungimento dell'obiettivo.

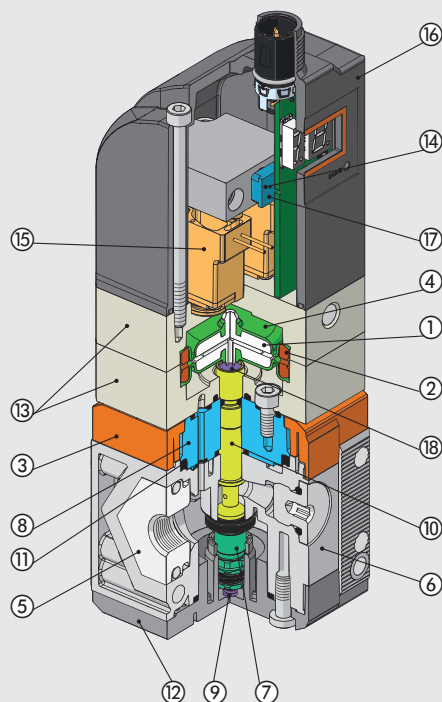


| DATI TECNICI  |                 | 1/8"   | 1/4" | 3/8" |
|---|-----------------|--|------|------|
| Attacchi filettati  |                 | 1/8"   | 1/4" | 3/8" |
| Fluido  |                 | Aria filtrata senza lubrificazione.<br>L'aria deve essere preventivamente filtrata con grado filtrazione almeno 10 µm e priva di condensa. |      |      |
| Pressione MIN di alimentazione                                | bar             | Pressione di regolazione + 1 bar   |      |      |
| Pressione MAX di alimentazione                                | bar             | 11   |      |      |
| Temperatura di esercizio                                      | °C              | 0 ÷ 50   |      |      |
| Campo di regolazione della pressione                          | bar             | 0.2 ÷ 10   |      |      |
| Portata a 6.3 bar ΔP 0.5 pressione di alimentazione 10 bar    | Nl/min          | 1100   | 1800 | 2200 |
|   | scfm            | 39   | 64   | 78   |
| Portata a 6.3 bar ΔP 1 pressione di alimentazione 10 bar      | Nl/min          | 1500   | 2200 | 2800 |
|   | scfm            | 53   | 78   | 99   |
| Peso  | g               | 378  | 373  | 364  |
| Grado di protezione   |                 | IP65   |      |      |
| Pieno passaggio in scarico azzerando la pressione di ingresso |                 | Incluso  |      |      |
| Range di tensione di alimentazione                            | VDC             | 12 -10% 24 +30%  |      |      |
| Tensione minima di funzionamento                              | VDC             | 10.8   |      |      |
| Tensione massima di funzionamento                             | VDC             | 31.2   |      |      |
| Tensione massima ammissibile                                  | VDC             | 32*  |      |      |
| Assorbimento di corrente                                      |                 | max 220 mA a 12VDC   |      |      |
| Isteresi  |                 | < ± 0.4% (Fondo scala)   |      |      |
| Ripetibilità  |                 | < ± 0.2% (Fondo scala)   |      |      |
| Sensibilità/Banda morta                                       | bar             | 0.1  |      |      |
| Visualizzazione pressione di uscita                           | Precisione      | < ± 0.1% (Fondo scala)   |      |      |
|   | Unità di misura | bar  |      |      |
|   | Risoluzione min | 0.01 bar   |      |      |
| Precisione uscita analogica                                   |                 | < ± 0.1% (Fondo scala)   |      |      |
| Caratteristiche di temperatura                                |                 | max 2 mbar/°C  |      |      |
| Posizione di montaggio  |                 | In qualsiasi posizione   |      |      |
| Viti di fissaggio a parete                                    |                 | Numero 2 viti M4   |      |      |
| Note  |                 | Le caratteristiche indicate si limitano alla condizione di staticità; con consumo d'aria sul lato di uscita la pressione può oscillare.    |      |      |

\* ATTENZIONE: una tensione maggiore di 32VDC danneggia irreparabilmente il sistema.

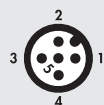
COMPONENTI

- ① Piattello in alluminio anodizzato
- ② Anello premimembrana in alluminio anodizzato
- ③ Flangia in tecnopolimero
- ④ Membrana a rotolamento in NBR
- ⑤ Boccola IN/OUT in ottone OT58 nichelato
- ⑥ Corpo regolatore in tecnopolimero
- ⑦ Valvola in ottone OT58 con guarnizione vulcanizzata in NBR
- ⑧ Tappo superiore in alluminio passivato
- ⑨ Molla premivalvola in acciaio inox
- ⑩ Asta in ottone OT58
- ⑪ Guarnizioni OR in NBR
- ⑫ Tappo in tecnopolimero
- ⑬ Corpi in alluminio verniciato
- ⑭ Sensore di pressione
- ⑮ Elettrovalvole 10 mm serie PLT-10
- ⑯ Copertura in tecnopolimero
- ⑰ Scheda elettronica
- ⑱ Guarnizione scarico in NBR



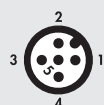
SCHEMA ELETTRICO

Versione analogica 0-10 V



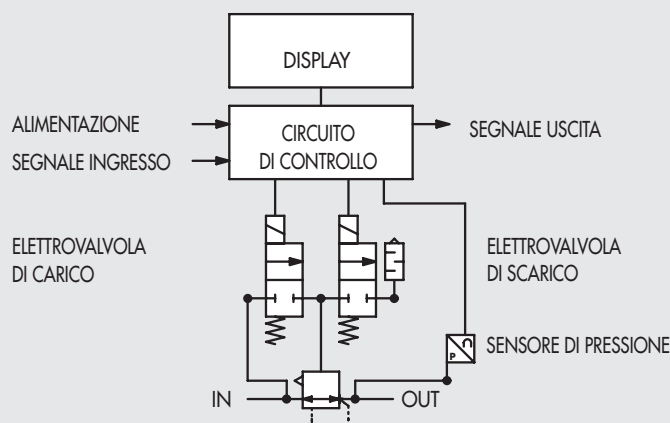
| Pin | Descrizione funzione          | Colore conduttore |
|-----|-------------------------------|-------------------|
| 1   | +12÷24 VDC Alimentazione      | Marrone           |
| 2   | IN + ingresso analogico 0-10V | Bianco            |
| 3   | 0VDC (GND) Alimentazione      | Blu               |
| 4   | IN - ingresso analogico 0-10V | Nero              |
| 5   | Uscita analogica 0-10V        | Grigio            |

Versione analogica 4-20 mA



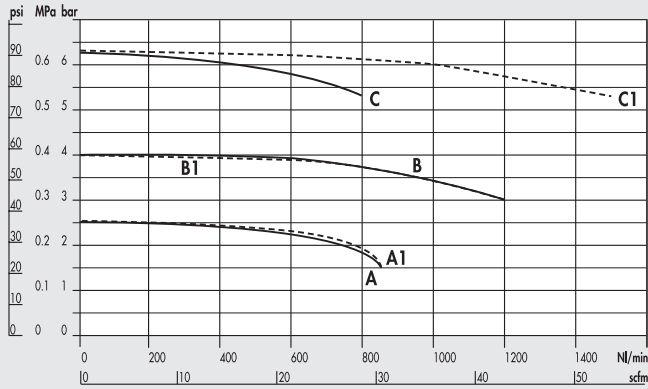
| Pin | Descrizione funzione            | Colore conduttore |
|-----|---------------------------------|-------------------|
| 1   | +12÷24 VDC Alimentazione        | Marrone           |
| 2   | IN + ingresso analogico 4-20 mA | Bianco            |
| 3   | 0VDC (GND) Alimentazione        | Blu               |
| 4   | IN - ingresso analogico 4-20 mA | Nero              |
| 5   | Uscita analogica 4-20 mA        | Grigio            |

SCHEMA FUNZIONALE

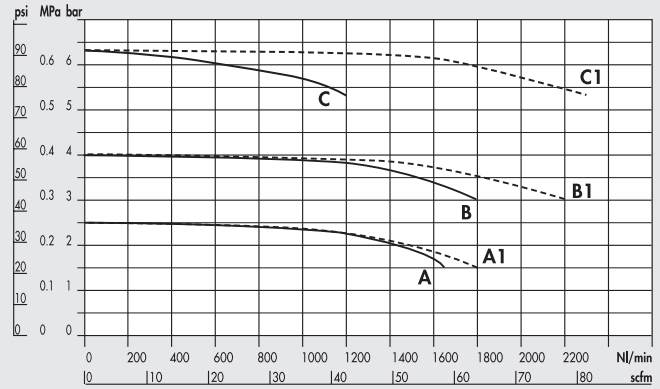


## CURVE DI PORTATA

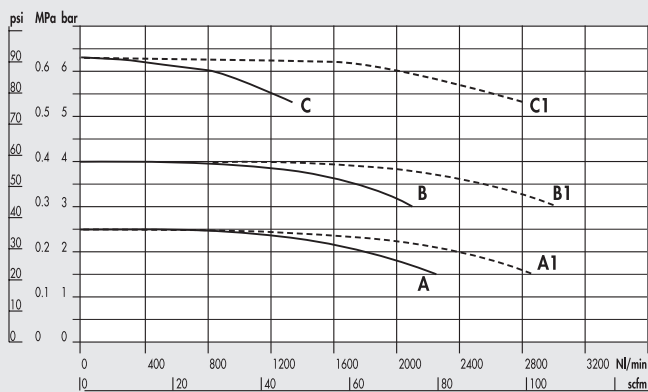
### Syntronic SY1 1/8"



### Syntronic SY1 1/4"



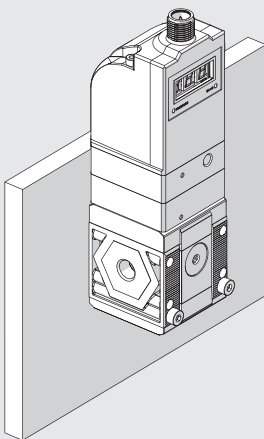
### Syntronic SY1 3/8"



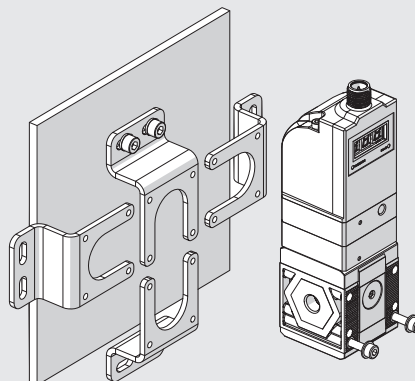
- A = P In 7 bar - P Out 2.5 bar
- B = P In 7 bar - P Out 4 bar
- C = P In 7 bar - P Out 6.3 bar
- A1 = P In 10 bar - P Out 2.5 bar
- B1 = P In 10 bar - P Out 4 bar
- C1 = P In 10 bar - P Out 6.3 bar

## POSSIBILITÀ DI MONTAGGIO

A parete, mediante due viti

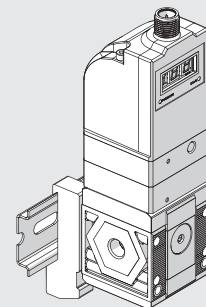


Con staffa

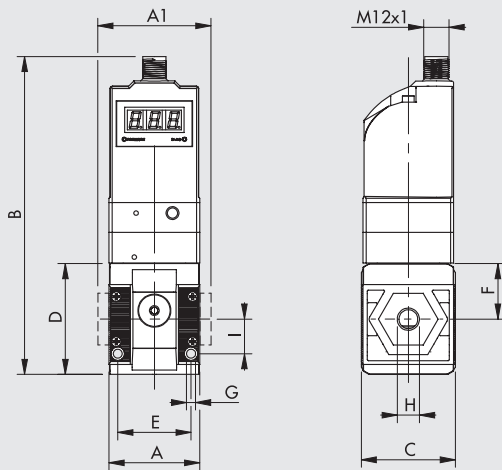


Possibilità di fissare la staffa in qualsiasi posizione

Su barra DIN EN50022 con apposito adattatore



**DIMENSIONI**



| H (attacco filettato) | TAGLIA 1         |       |      |
|-----------------------|------------------|-------|------|
|                       | 1/8"             | 1/4"  | 3/8" |
| A                     | -                | 42    | -    |
| A1                    | -                | -     | 44   |
| B                     | -                | 147.5 | -    |
| C                     | -                | 44    | -    |
| D                     | -                | 51.5  | -    |
| E                     | -                | 33.5  | -    |
| F                     | -                | 25.8  | -    |
| G                     | Foro per viti M4 |       |      |
| I                     | 16               |       |      |

**CHIAVE DI CODIFICA**

| 56         | 1          | 1   | G           | 00   | 1   |
|------------|------------|---|-------------|--|---|
| SYNTESI    | TAGLIA     | ATTACCO FILETTATO IN INGRESSO   | ELEMENTO    | TIPOLOGIA  | ATTACCO FILETTATO IN USCITA   |
| 56 Syntesi | 1 Taglia 1 | 0 Senza boccola<br>1 Attacco 1/8"<br>2 Attacco 1/4"<br>3 Attacco 3/8" | G Syntronic | 00 Controllo remoto 0-10V<br>01 Controllo remoto 4-20 mA<br>10 Con display 0-10V<br>11 Con display 4-20 mA | 0 Senza boccola<br>1 Attacco 1/8"<br>2 Attacco 1/4"<br>3 Attacco 3/8" |

**CODICI DI ORDINAZIONE DI PIÙ FREQUENTE IMPIEGO**

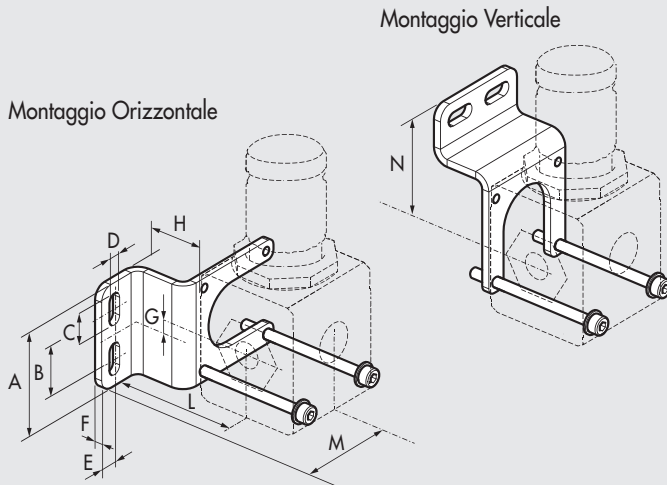
N.B. Oltre ai codici sottoscritti, si possono ordinare elementi composti a piacere secondo la chiave di codifica.

| Codice   | Descrizione  | Codice   | Descrizione                                |
|----------|--|----------|--|
| 5610G000 | SYNTRONIC SY1 controllo remoto 0-10V senza boccole   | 5612G002 | SYNTRONIC SY1 1/4 controllo remoto 0-10V   |
| 5610G010 | SYNTRONIC SY1 controllo remoto 4-20 mA senza boccole | 5612G012 | SYNTRONIC SY1 1/4 controllo remoto 4-20 mA |
| 5610G100 | SYNTRONIC SY1 con display 0-10V senza boccole        | 5612G102 | SYNTRONIC SY1 1/4 con display 0-10V        |
| 5610G110 | SYNTRONIC SY1 con display 4-20 mA senza boccole      | 5612G112 | SYNTRONIC SY1 1/4 con display 4-20 mA      |
| 5611G001 | SYNTRONIC SY1 1/8 controllo remoto 0-10V             | 5613G003 | SYNTRONIC SY1 3/8 controllo remoto 0-10V   |
| 5611G011 | SYNTRONIC SY1 1/8 controllo remoto 4-20 mA           | 5613G013 | SYNTRONIC SY1 3/8 controllo remoto 4-20 mA |
| 5611G101 | SYNTRONIC SY1 1/8 con display 0-10V                  | 5613G103 | SYNTRONIC SY1 3/8 con display 0-10V        |
| 5611G111 | SYNTRONIC SY1 1/8 con display 4-20 mA                | 5613G113 | SYNTRONIC SY1 3/8 con display 4-20 mA      |

**NOTE**

## ACCESSORI

### STAFFA DI FISSAGGIO

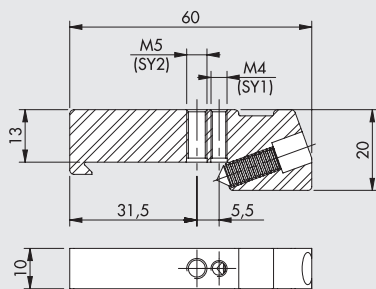


| Codice   | Descrizione          |
|----------|----------------------|
| 9200716X | Staffa fissaggio SY1 |

Nota: pezzo fornito completo di viti e rosette.  
Coppia max viti, 0.8 Nm per SY1

| Codice   | A    | B  | C    | D   | E | F | G   | H  | L    | M    | N  |
|----------|------|----|------|-----|---|---|-----|----|------|------|----|
| 9200716X | 41.5 | 20 | 12.7 | 5.5 | 7 | 3 | 0.8 | 25 | 43.8 | 46.5 | 47 |

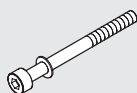
### STAFFA DI COLLEGAMENTO SU BARRA OMEGA (DIN EN50022)



| Codice   | Descrizione                                    |
|----------|--|
| 9200718X | Staffa di collegamento su barra DIN, SY1 - SY2 |

Nota: 2 pezzi per confezione completi di viti e rosette.  
Coppia max viti, 0.8 Nm per SY1

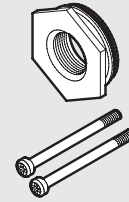
### KIT VITE DI FISSAGGIO A PARETE



| Codice  | Descrizione                    |
|---------|--------------------------------|
| 9210030 | Kit vite fissaggio SY1 M4 x 55 |

Coppia max viti, 0.8 Nm per SY1

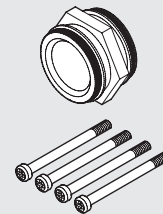
### KIT ATTACCO PNEUMATICO



| Codice  | Descrizione        |
|---------|--------------------|
| 9210001 | Kit IN OUT 1/8 SY1 |
| 9210002 | Kit IN OUT 1/4 SY1 |
| 9210003 | Kit IN OUT 3/8 SY1 |

Coppia max viti, 0.4 Nm per SY1

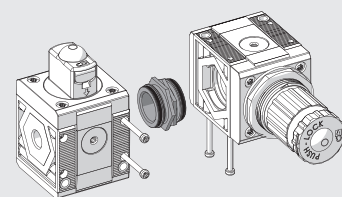
### KIT ELEMENTO DI COLLEGAMENTO



| Codice  | Descrizione                   |
|---------|-------------------------------|
| 9210000 | Kit elemento collegamento SY1 |

Coppia max viti, 0.4 Nm per SY1

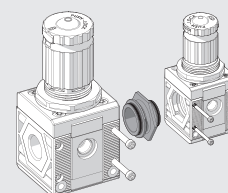
### KIT ELEMENTO DI COLLEGAMENTO A 90°



| Codice  | Descrizione                         |
|---------|-------------------------------------|
| 9210009 | Kit elemento collegamento a 90° SY1 |

Coppia max viti, 0.4 Nm per SY1

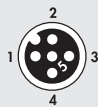
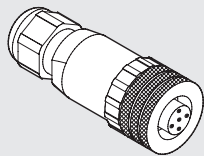
### ADATTATORE DI TAGLIA SY1 - SY2



| Codice  | Descrizione                    |
|---------|--------------------------------|
| 9210006 | Adattatore di taglia SY1 - SY2 |

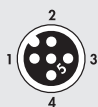
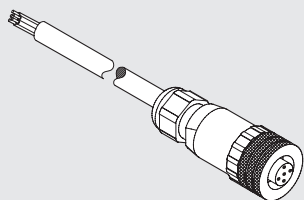
Coppia max viti, 0.4 Nm per SY1

## CONNETTORE DIRITTO



| Codice      | Descrizione                        |
|-------------|------------------------------------|
| W0970513001 | Connettore M12 x 1 a 5 PIN diritto |

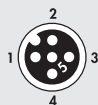
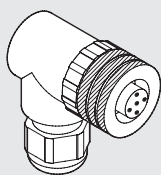
## CONNETTORE DIRITTO CON CAVO



| Pin | Colore cavo |
|-----|-------------|
| 1   | Marrone     |
| 2   | Bianco      |
| 3   | Blu         |
| 4   | Nero        |
| 5   | Grigio      |

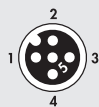
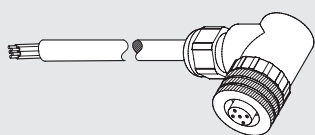
| Codice      | Descrizione   |
|-------------|---|
| W0970513002 | Connettore M12 x 1 a 5 PIN diritto con cavo L = 5 m |

## CONNETTORE A 90°



| Codice      | Descrizione                      |
|-------------|----------------------------------|
| W0970513003 | Connettore M12 x 1 a 5 PIN a 90° |

## CONNETTORE A 90° CON CAVO



| Pin | Colore cavo |
|-----|-------------|
| 1   | Marrone     |
| 2   | Bianco      |
| 3   | Blu         |
| 4   | Nero        |
| 5   | Grigio      |

| Codice      | Descrizione                                       |
|-------------|---|
| W0970513004 | Connettore M12 x 1 a 5 PIN a 90° con cavo L = 5 m |

## NOTE