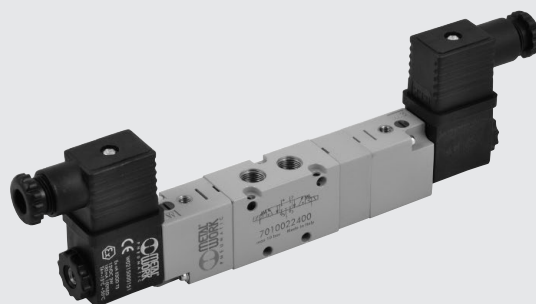


VALVOLE SERIE 70 ELETTROPNEUMATICHE

**METAL
WORK**
P N E U M A T I C

DATI TECNICI	1/8"	1/4"	3/8"	1/2"	
Pressione di funzionamento:					
• monostabile	bar	2.5 ÷ 10			
• bistabile	bar	1 ÷ 10			
• asservita	bar	vuoto ÷ 10			
Pressione minima asservimento	bar	2.5			
Temperatura di funzionamento	°C	-10 ÷ +60			
Diametro nominale	mm	5	7.5	13.3	15
Conduttanza C	Nl/min · bar	121.43	264.26	505.52	971.43
Rapporto critico b	bar/bar	0.32	0.27	0.32	0.43
Portata a 6 bar ΔP 0.5 bar	Nl/min	400	750	1560	3200
Portata a 6 bar ΔP 1 bar	Nl/min	550	1100	2150	4600
TRA / TRR monostabile a 6 bar	ms	15/35	19/45	21/72	36/60
TRA / TRR bistabile a 6 bar	ms	20/20	21/21	18/18	30/30
Tipo di azionamento manuale		bistabile			
Tensioni bobine		12; 24 VDC - 24; 110; 220 VAC 50/60Hz			
Potenza		2 W (DC) 3VA (AC)			
Tolleranze di tensione	%	-10 ÷ +15			
Classe di isolamento		F 155			
Coppia max ghiera bobina	Nm	1			



SINOTTICO TAGLIE E VERSIONI

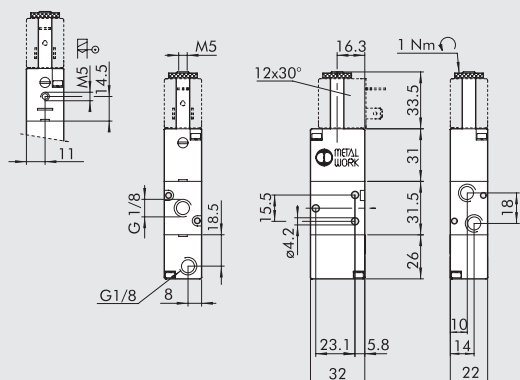
SOV	2	3	SO	S	NC
FAMIGLIA	DIMENSIONE	FUNZIONE	AZIONAMENTO 14	RIPOSIZIONAMENTO (12)	ULTERIORE DESCRIZIONE
SOV valvole elettropneumatiche	2 1/8" 3 1/4" C 3/8" 4 1/2"	3 3/2 5 5/2 6 5/3	SO solenoide SE solenoide asservito	S molla meccanica B bistabile D differenziale P pneumatico ◆ A molla pneumomeccanica L molla pneumatica	NC normalmente chiusa NO normalmente aperta CC centri chiusi OC centri aperti PC centri in pressione OO nessuna indicazione speciale ▲ SP azionatore manuale a leva ML

◆ A richiesta

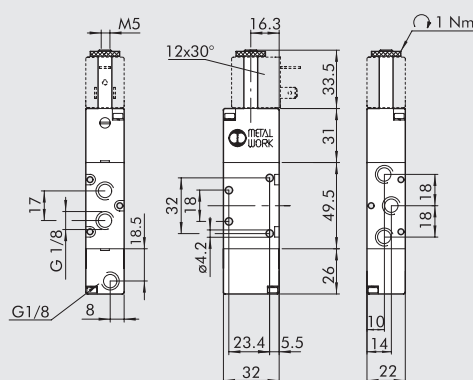
▲ Disponibile solo per dimensioni 1/8", 1/4" e 3/8"

VALVOLE SERIE 70 1/8" ELETTROPNEUMATICHE, ELETTROPNEUMATICHE ASSERVITE

MONOSTABILE 3/2 NC, 1/8" RITORNO PNEUMATICO



MONOSTABILE 5/2, 1/8" RITORNO PNEUMATICO

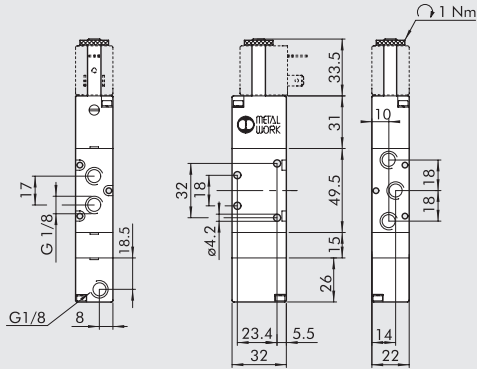


Simbolo	Codice	Sigla	Peso [g]
	7010020800	SOV 23 SOP NC	114
	7010020510	SOV 23 SEP NC	114

Simbolo	Codice	Sigla	Peso [g]
	7010021501	SOV 25 SOP OO	142

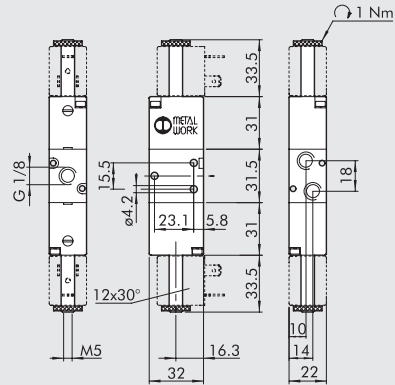
Invitiamo a rivolgersi ai nostri uffici commerciali per avere ulteriori informazioni ed offerte.

MONOSTABILE 5/3, 1/8" RITORNO PNEUMATICO



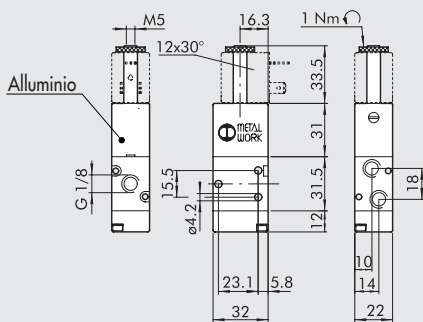
Simbolo	Codice	Sigla	Peso [g]
	7010022800	SOV 26 SOP CC	204

BISTABILE DIFFERENZIALE 3/2, 1/8"



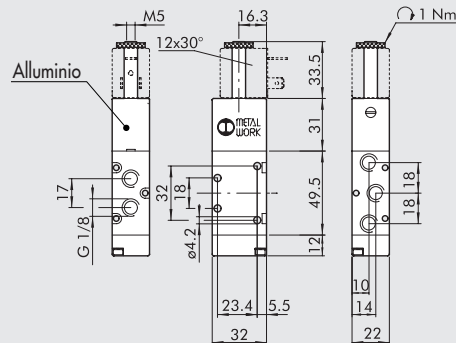
Simbolo	Codice	Sigla	Peso [g]
	8287210	SOV 23 SOD NC	135

MONOSTABILE 3/2 NC, 1/8" MANUALE LATO ALIMENTAZIONE



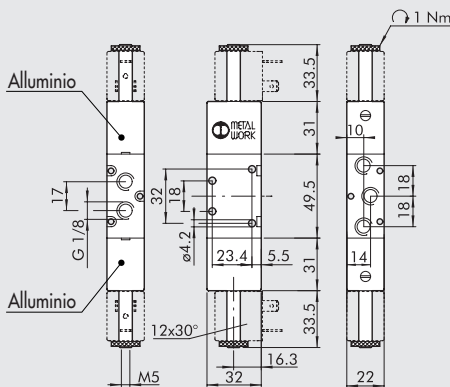
Simbolo	Codice	Sigla	Peso [g]
	8830195	SOV 23 SOS SP	100

MONOSTABILE 5/2, 1/8" MANUALE LATO ALIMENTAZIONE



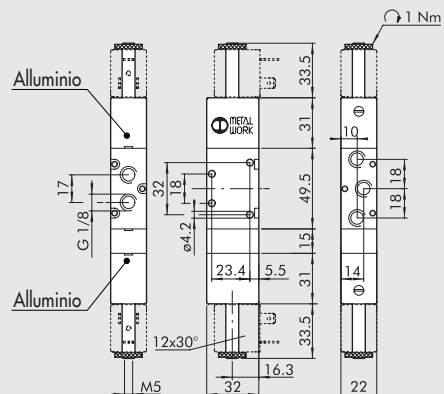
Simbolo	Codice	Sigla	Peso [g]
	8286807	SOV 25 SOS SP	128

BISTABILE 5/2, 1/8" MANUALE LATO ALIMENTAZIONE

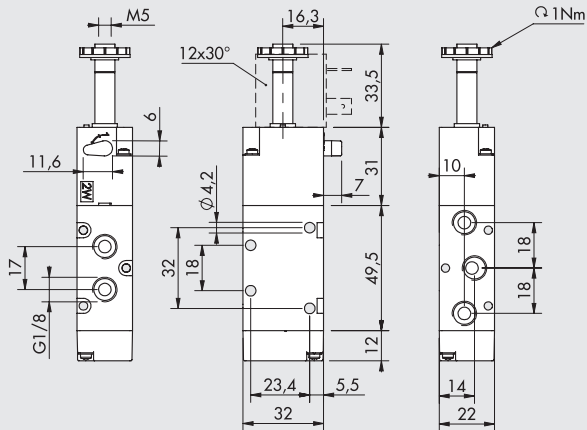
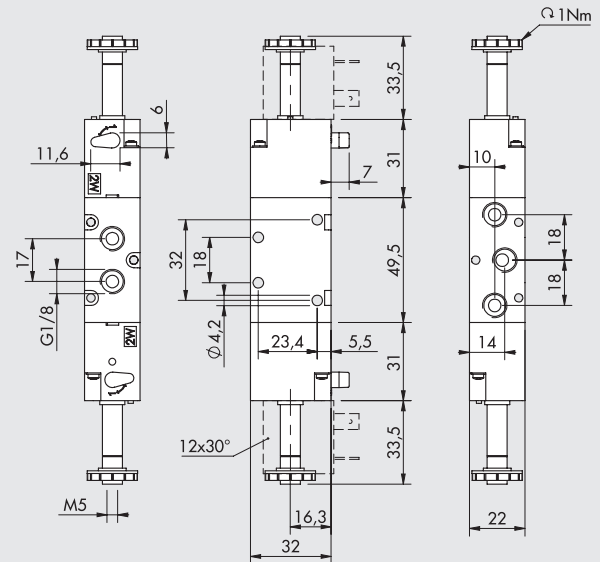


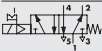
Simbolo	Codice	Sigla	Peso [g]
	8286808	SOV 25 SOB SP	160

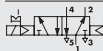
MONOSTABILE 5/3, 1/8" MANUALE LATO ALIMENTAZIONE

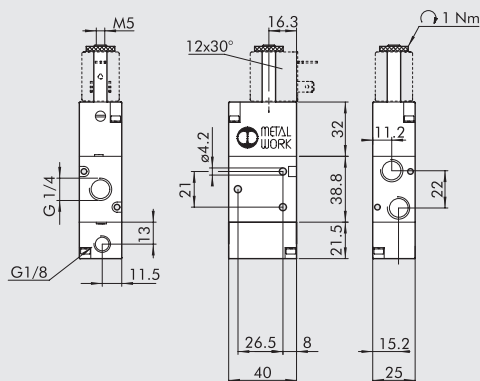
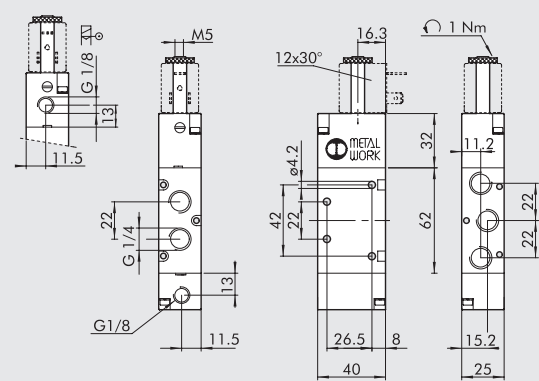


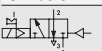
Simbolo	Codice	Sigla	Peso [g]
	8286911	SOV 26 SOS SP	190

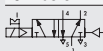
MONOSTABILE 5/2 1/8" CON AZIONATORE MANUALE A LEVA

BISTABILE 5/2 1/8" CON AZIONATORE MANUALE A LEVA


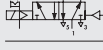
Simbolo	Codice	Sigla	Peso [g]
	88291AT	SOV 25 SOS ML	128

Simbolo	Codice	Sigla	Peso [g]
	88291AV	SOV 25 SOB ML	160

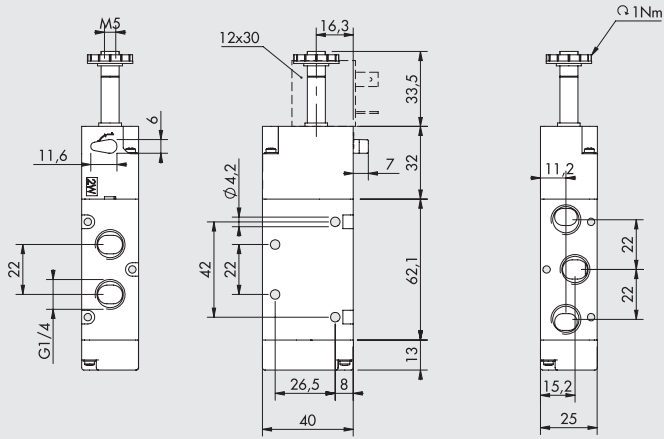
VALVOLE SERIE 70 1/4" ELETTROPNEUMATICHE, ELETTROPNEUMATICHE ASSERVITE
MONOSTABILE 3/2 NC, 1/4" RITORNO PNEUMATICO

MONOSTABILE 5/2, 1/4" RITORNO PNEUMATICO


Simbolo	Codice	Sigla	Peso [g]
	7020020800	SOV 33 SOP OO	166

Simbolo	Codice	Sigla	Peso [g]
	7020021700	SOV 35 SOP OO	214

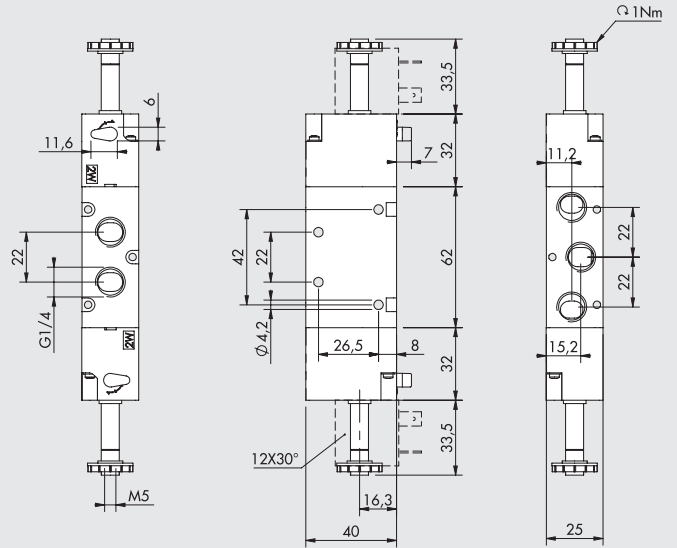
	7020021800	SOV 35 SEP OO	214
---	-------------------	---------------	-----

MONOSTABILE 5/2 1/4" CON AZIONATORE MANUALE A LEVA



Simbolo	Codice	Sigla	Peso [g]
	88291AR	SOV 35 SOS ML	200

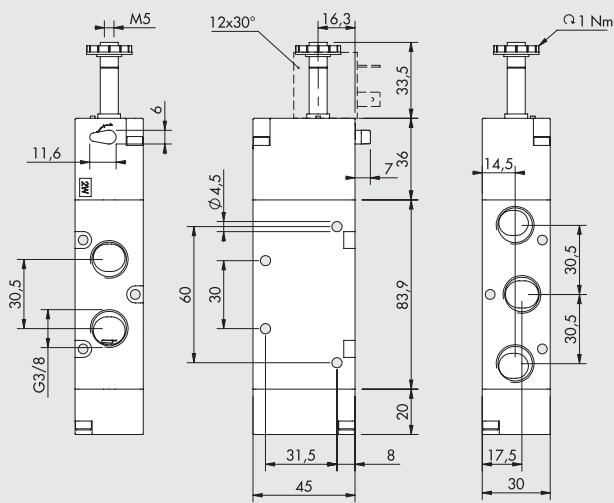
BISTABILE 5/2 1/4" CON AZIONATORE MANUALE A LEVA



Simbolo	Codice	Sigla	Peso [g]
	88291AS	SOV 35 SOB ML	236

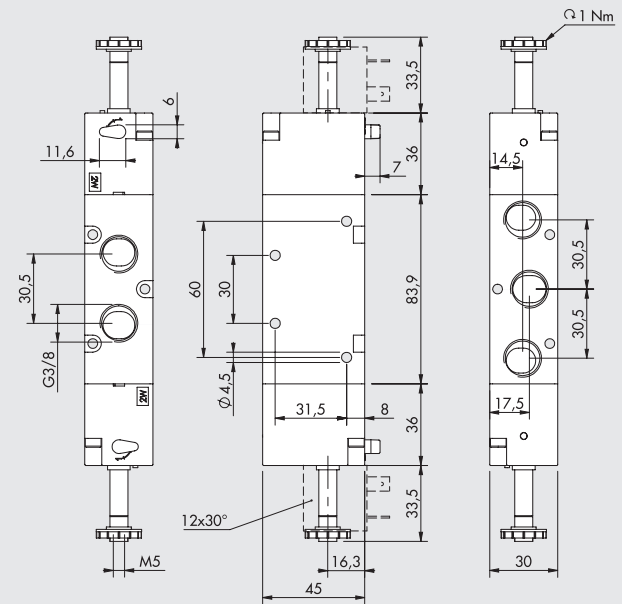
VALVOLE SERIE 70 3/8" ELETTRIPNEUMATICHE

MONOSTABILE 5/2 3/8" CON AZIONATORE MANUALE A LEVA



Simbolo	Codice	Sigla	Peso [g]
	8827298	SOV C5 SOS ML	361

BISTABILE 5/2 3/8" CON AZIONATORE MANUALE A LEVA

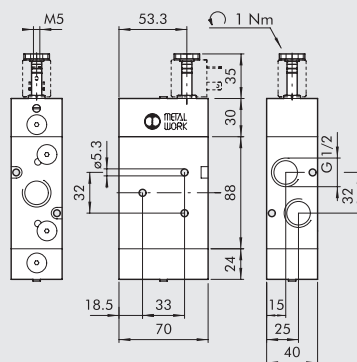


Simbolo	Codice	Sigla	Peso [g]
	88272A5	SOV C5 SOB ML	400

PRODOTTI CUSTOM VALVOLE SERIE 70 ELETTRIPNEUMATICHE

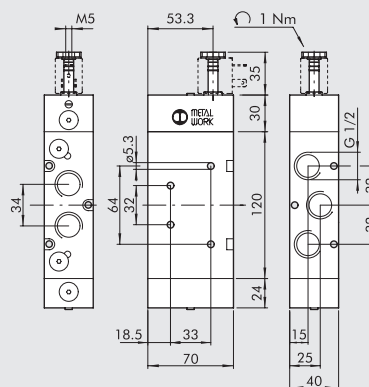
VALVOLE SERIE 70 1/2" ELETTRIPNEUMATICHE

MONOSTABILE 3/2 NO, 1/2" MOLLA PNEUMATICA



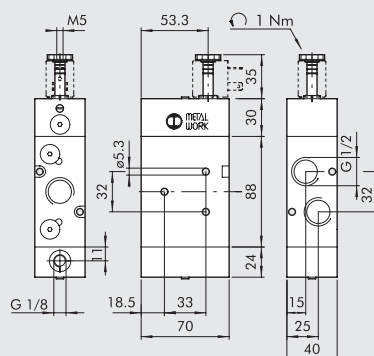
Simbolo	Codice	Sigla	Peso [g]
	7030020820	SOV 43 SOL NO	940

MONOSTABILE 5/2, 1/2" MOLLA PNEUMATICA



Simbolo	Codice	Sigla	Peso [g]
	7030021820	SOV 45 SOL OO	1120

MONOSTABILE 3/2 NC, 1/2" RITORNO PNEUMATICO



Simbolo	Codice	Sigla	Peso [g]
	7030020201	SOV 43 SOP NC	930

NOTE