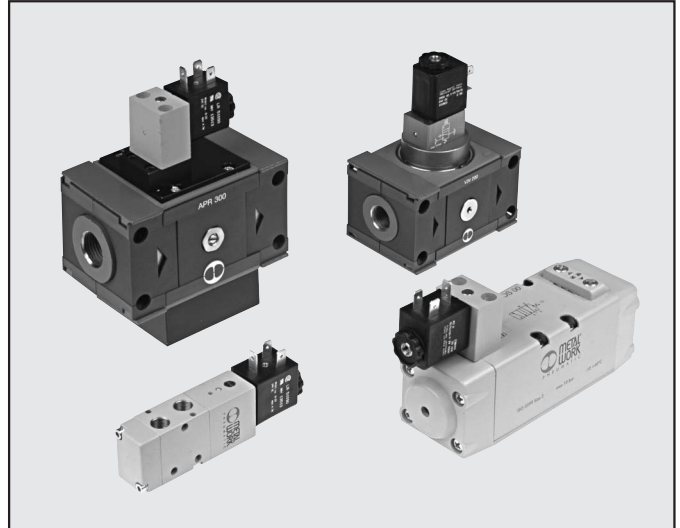


Le seguenti valvole e i seguenti gruppi trattamento aria sono fornibili nella versione utilizzabile con bobina omologata secondo normative "UL" e "CSA":

- Valvole serie 70 nelle taglie 1/8" ,1/4" e 1/2"
- Valvole serie 70 su base
- Valvole Namur
- Valvole ISO 5599/1 nelle taglie 1 e 2
- Valvole ISO 5599/1 con pilota in linea
- VAP, APR e V3V Skillair®

La certificazione a norma "UL" è relativa al sistema bobina più pilota; la certificazione a norma "CSA" riguarda la sola bobina.



NOTE INFORMATIVE

La "UL" è un'organizzazione indipendente che opera nel settore della certificazione di sicurezza dei prodotti destinati al mercato Nordamericano. Le bobine e gli elettropiloti sono certificati secondo la normativa UL 429- electrically operated valves. Il marchio "UR" riguarda i "componenti UL recognised" e viene usato per i componenti che sono parte di un prodotto più grande o di un sistema. E' per questo che sulla bobina si legge il marchio "UR". La certificazione di questi componenti è valida solo se essi vengono utilizzati nelle condizioni dichiarate dal costruttore (nel nostro caso: tensione $\pm 10\%$ ecc.). Anche la società che produce i componenti certificati, è inserita in un elenco di produttori certificati "UL listing". In questa lista non appare il nome Metal Work bensì quello della società, con cui abbiamo un accordo di fornitura e personalizzazione delle bobine ed elettropiloti, che si chiama Nass Magnet (file UL: MH13513).

L'impiego di bobina e pilota omologati non certifica automaticamente l'intera valvola o gruppo, né l'applicazione su di una macchina o di un impianto specifici. Questa omologazione sarà perciò a carico del costruttore della macchina o impianto. Le normative "CSA" (Canadian Standard Association) sono normative sulla sicurezza canadesi. La bobina risponde alla CSA 22.2

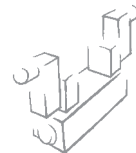
Le valvole ed i gruppi sui quali è possibile montare tali bobine hanno codice e descrizione identici a quelli delle corrispondenti standard seguiti dal suffisso "L".

Esempio:

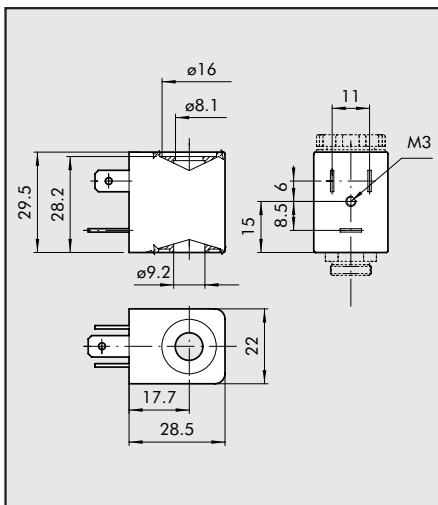
	VERSIONE STANDARD	VERSIONE OMOLOGATA
Codice	7020020400	7020020400 L
Descrizione	SOV 33 SOS NO	SOV 33 SOS NO L

Tutte le valvole ed i gruppi di questo tipo hanno il comando in alluminio verniciato o anodizzato e possono montare solamente bobine Metalwork con codice che inizia per **W0217** (bobina omologata).

Per i dati tecnici, lo schema dei componenti e le chiavi di codifica fare riferimento alla sezione di catalogo relativa alla corrispondente famiglia di valvole o gruppi standard.



BOBINA A NORMA UL e CSA



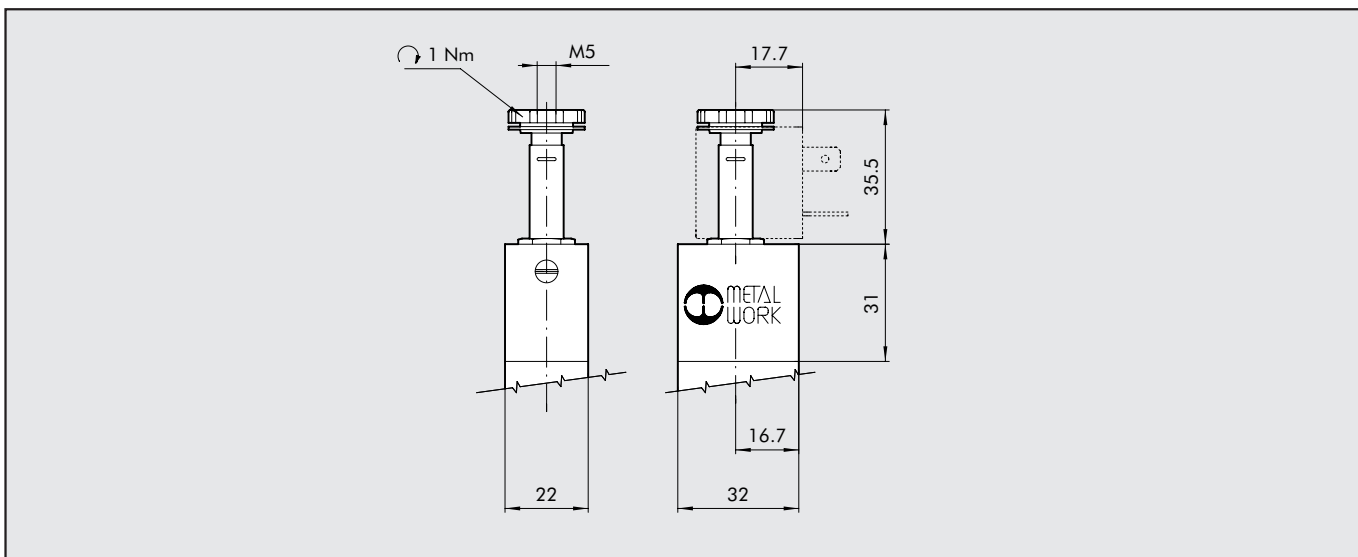
- Tolleranze di tensione: $\pm 10\%$
- Classe di isolamento: F155
- Grado di protezione: IP65 EN60529 con connettore
- Non esporre continuamente agli agenti atmosferici
- Temperatura ambiente:
 - da $+20^{\circ}\text{C}$ a $+50^{\circ}\text{C}$ (versione DC)
 - da $+20^{\circ}\text{C}$ a $+40^{\circ}\text{C}$ (versione AC)
 - da $+58^{\circ}\text{C}$ a $+20^{\circ}\text{C}$ (versione DC)
 - da $+81^{\circ}\text{C}$ a $+20^{\circ}\text{C}$ (versione AC)
- Temperatura max bobina a ED 100%:

Tensione nominale	Assorbimento	Sigla	Codice
12Vcc	2.9 W	Bobina 22 Ø9 2,9W 12VDC UR	W0217000151
24Vcc	2.6 W	Bobina 22 Ø9 2,6W 24VDC UR	W0217000101
24V 50Hz	6VA	Bobina 22 Ø9 6/4.9 VA 24V 50/60Hz UR	W0217000111
24V 60Hz	4.9VA		
110V 50Hz	6 VA	Bobina 22 Ø9 6/4.9 VA 110V 50/60Hz UR	W0217000121
110V 60 HZ	4.9 VA		
48 Vcc	2.7 VA		
230V 50Hz	6 VA	Bobina 22 Ø9 6/4.9 VA 230V 50/60Hz UR	W0217000131
230V 60HZ	4.9 VA		

Le bobine sono marcate UR cioè sono componenti che possono far parte di un prodotto più grande o di un sistema; **l'omologazione del componente è valida solo nelle condizioni di utilizzo sopra indicate.**

Le bobine vanno montate solo su valvole e gruppi di trattamento aria idonei (codice Metal Work con finale L).

COMANDO ELETTROPNEUMATICO PER: VALVOLE SERIE 70 1/8" , VALVOLE SERIE 70 SU BASE, VAP SKILLAIR® 100



VALVOLE SERIE 70 1/8"

Simbolo	Sigla	Codice	Peso [g]
	SOV 23 SOS NO L	7010020400L	130
	SOV 23 SOS NC L	7010020200L	130
	SOV 25 SOS OO L	7010021100L	158
	SOV 25 SOB OO L	7010021200L	220
	SOV 23 SOB OO L	7010020100L	195
	SOV 26 SOS CC L	7010022100L	250
	SOV 26 SOS OC L	7010022200L	250
	SOV 26 SOS PC L	7010022300L	250

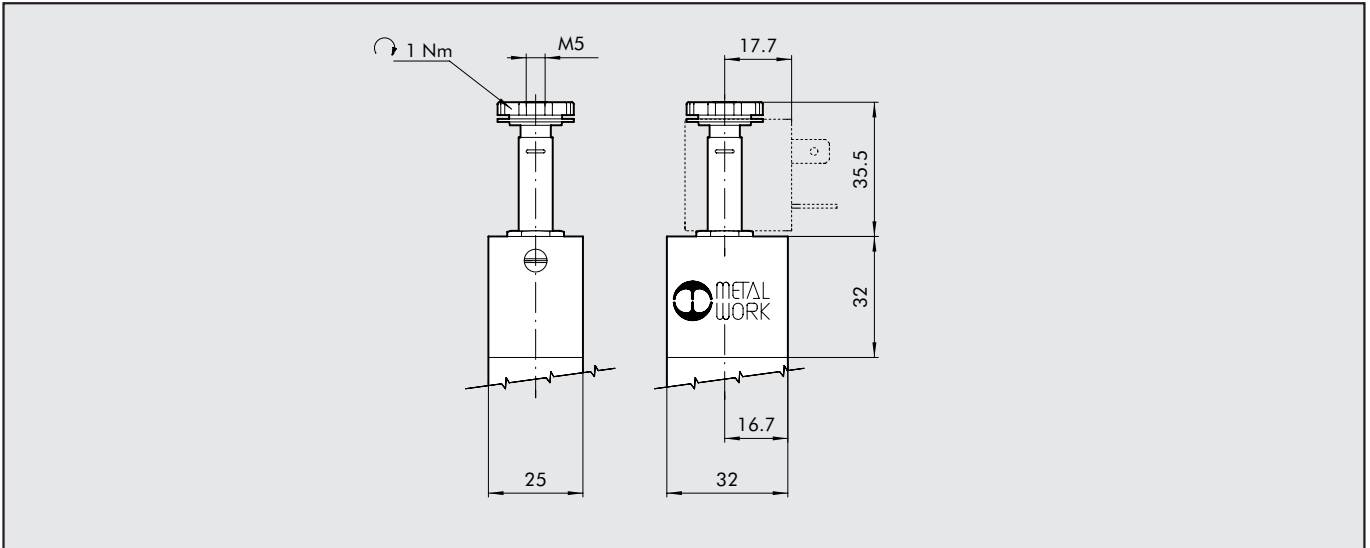
VALVOLE SERIE 70 SU BASE

Simbolo	Sigla	Codice	Peso [g]
	SOV B5 SOS OO L	7011021100L	172
	SOV B5 SOB OO L	7011021200L	234
	SOV B6 SOS CC L	7011022100L	264
	SOV B6 SOS OC L	7011022200L	264
	SOV B6 SOS PC L	7011022300L	264

VAP SKILLAIR® 100

Descrizione	Codice
VAP 100 ELPN SENZA TERMINALI L	3271600AL
VAP 100 1/4 ELPN L	3271600L
VAP 100 3/8 ELPN L	3371600L

COMANDO ELETTRONEUMATICO PER: VALVOLE SERIE 70 1/4" , VALVOLE NAMUR, APR SKILLAIR® 100 ,V3V SKILLAIR® 100



VALVOLE SERIE 70 1/4"

Simbolo	Sigla	Codice	Peso [g]
	SOV 33 SOS NO L	7020020400L	197
	SOV 33 SOS NC L	7020020200L	197
	SOV 35 SOS OO L	7020021100L	245
	SOV 35 SOB OO L	7020021200L	326
	SOV 33 SOB OO L	7020020100L	280
	SOV 36 SOS CC L	7020022100L	364
	SOV 36 SOS OC L	7020022200L	364
	SOV 36 SOS PC L	7020022300L	364

VALVOLE NAMUR

Simbolo	Sigla	Codice	Peso [g]
	SOV A5 SOS OO L	7021020100L	280
	SOV A5 SOB OO L	7021020200L	360

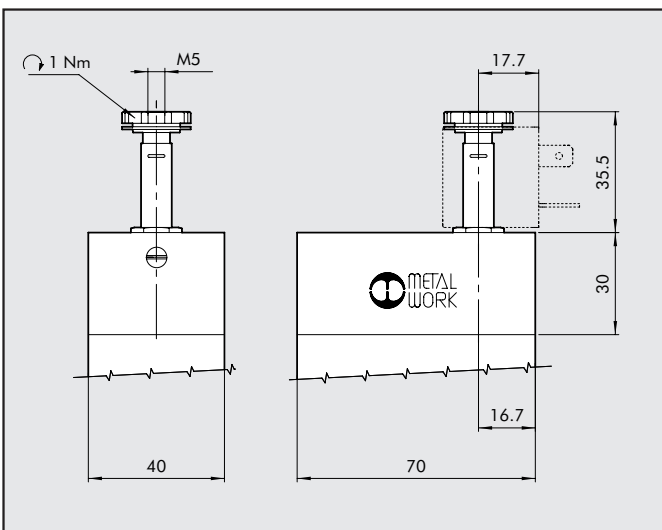
APR SKILLAIR® 100

Descrizione	Codice
APR 100 ELPN SENZA TERMINALI L	3267051AL
APR 100 1/4 ELPN L	3267051L
APR 100 3/8 ELPN L	3367051L

V3V SKILLAIR® 100

Descrizione	Codice
V3V 100 ELPN SENZA TERMINALI L	3269001AL
V3V 100 1/4 ELPN L	3269001L
V3V 100 3/8 ELPN L	3369001L

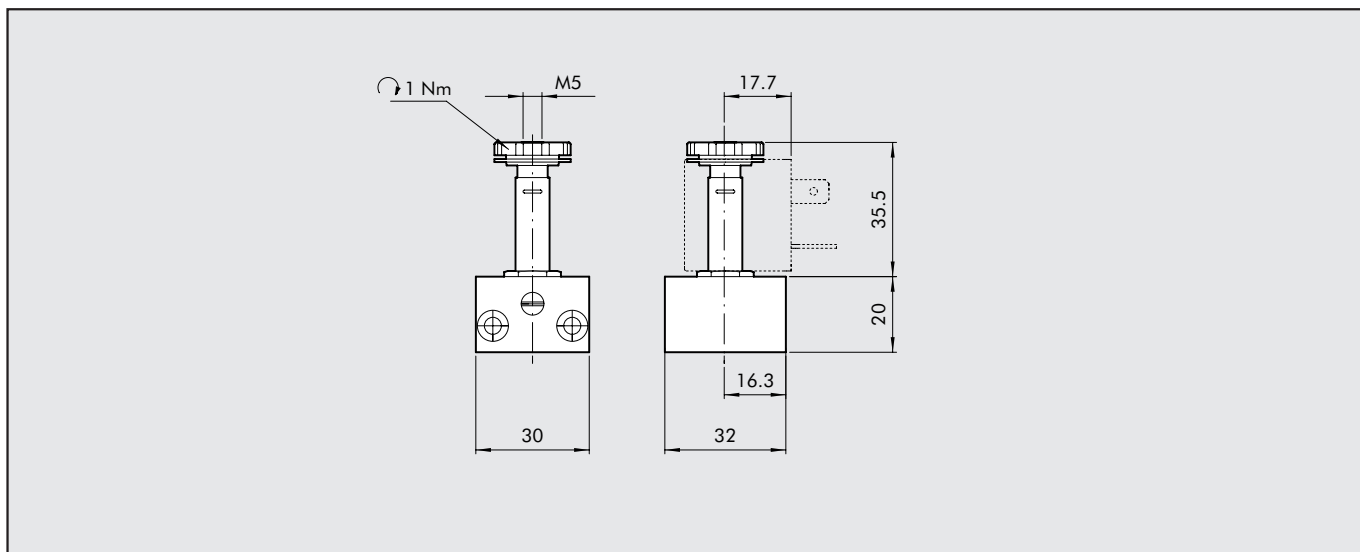
COMANDO ELETTRONEUMATICO PER: VALVOLE SERIE 70 1/2"



Simbolo	Sigla	Codice	Peso [g]
	SOV 43 SOS NO L	7030020400L	197
	SOV 43 SOS NC L	7030020200L	197
	SOV 45 SOS OO L	7030021100L	245
	SOV 45 SOB OO L	7030021200L	326
	SOV 43 SOB OO L	7030020100L	280
	SOV 46 SOS CC L	7030022100L	364
	SOV 46 SOS OC L	7030022200L	364
	SOV 46 SOS PC L	7030022300L	364



COMANDO ELETTROPNEUMATICO PER: VALVOLE ISO 5599/1, V3V e APR SKILLAIR® 200 CNOMO, V3V e APR SKILLAIR® 300 CNOMO, V3V SKILLAIR® 400 CNOMO, APR SKILLAIR® 400



2

VALVOLE ISO 5599/1

Simbolo	Sigla	Codice	Peso [g]
I S O 1	ISV 55 SOS OO L	7051021100L	374
	ISV 55 SOB OO L	7051021200L	448
	ISV 56 SOS CC L	7051022100L	432
	ISV 56 SOS OC L	7051022200L	432
	ISV 56 SOS PC L	7051022300L	432
I S O 2	ISV 65 SOS OO L	7052021100L	745
	ISV 65 SOB OO L	7052021200L	800
	ISV 66 SOS CC L	7052022100L	780
	ISV 66 SOS OC L	7052022200L	780
	ISV 66 SOS PC L	7052022300L	780

- Lunghezza totale valvole monostabili 5/2 (comprensive di elettropilota): aggiungere 2 mm alla lunghezza delle corrispondenti standard
- Lunghezza totale valvole monostabili 5/3 e bistabili 5/2 (comprensive di elettropilota): aggiungere 4 mm alla lunghezza delle corrispondenti standard

ELETTROVALVOLA CNOMO

Descrizione	Codice
CNOMO 3/2 CON COMANDO MAN.BISTABILE	9453922L

V3V SKILLAIR® 200 CNOMO

Descrizione	Codice
V3V 200 ELPN CNOMO SENZA TERMINALI L	3469004AL
V3V 200 ELPN CNOMO 1/4 L	3469004L
V3V 200 ELPN CNOMO 3/8 L	3569004L
V3V 200 ELPN CNOMO 1/2 L	3669004L

APR SKILLAIR® 200 CNOMO

Descrizione	Codice
APR 200 ELPN CNOMO SENZA TERMINALI L	3471004AL
APR 200 ELPN CNOMO 1/4 L	3471004L
APR 200 ELPN CNOMO 3/8 L	3571004L
APR 200 ELPN CNOMO 1/2 L	3671004L

V3V SKILLAIR® 300 CNOMO

Descrizione	Codice
V3V 300 ELPN CNOMO SENZA TERMINALI L	4469004AL
V3V 300 ELPN CNOMO 1/2 L	4469004L
V3V 300 ELPN CNOMO 3/4 L	4569004L
V3V 300 ELPN CNOMO 1 L	4669004L

APR SKILLAIR® 300 CNOMO

Descrizione	Codice
APR 300 ELPN CNOMO SENZA TERMINALI L	4471901AL
APR 300 ELPN CNOMO 1/2 L	4471901L
APR 300 ELPN CNOMO 3/4 L	4571901L
APR 300 ELPN CNOMO 1 L	4671901L

APR SKILLAIR® 400

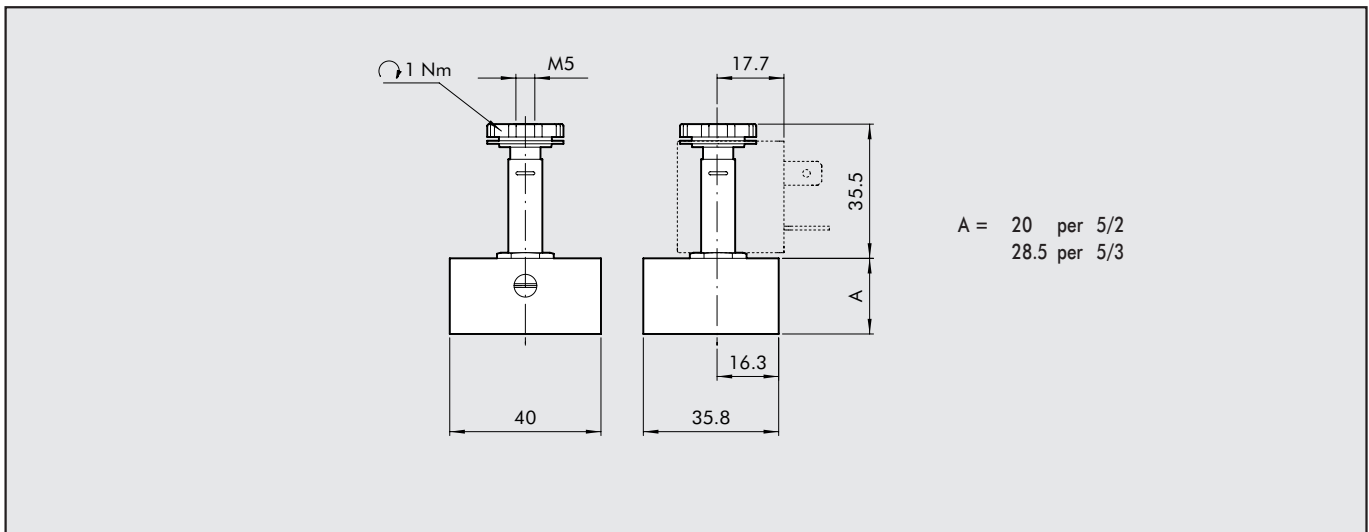
Descrizione	Codice
APR 400 ELPN SENZA TERMINALI L	6171003AL
APR 400 ELPN 1 L	6171003L
APR 400 ELPN 1 1/4 L	6271003L
APR 400 ELPN 1 1/2 L	6371003L
APR 400 ELPN 2 L	6471003L




V3V SKILLAIR® 400 CNOMO

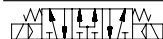
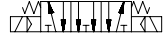
Descrizione	Codice
V3V 400 ELPN CNOMO SENZA TERMINALI L	6169004AL
V3V 400 ELPN CNOMO 1 L	6169004L
V3V 400 ELPN CNOMO 1 1/4 L	6269004L
V3V 400 ELPN CNOMO 1 1/2 L	6369004L
V3V 400 ELPN CNOMO 2 L	6469004L

4

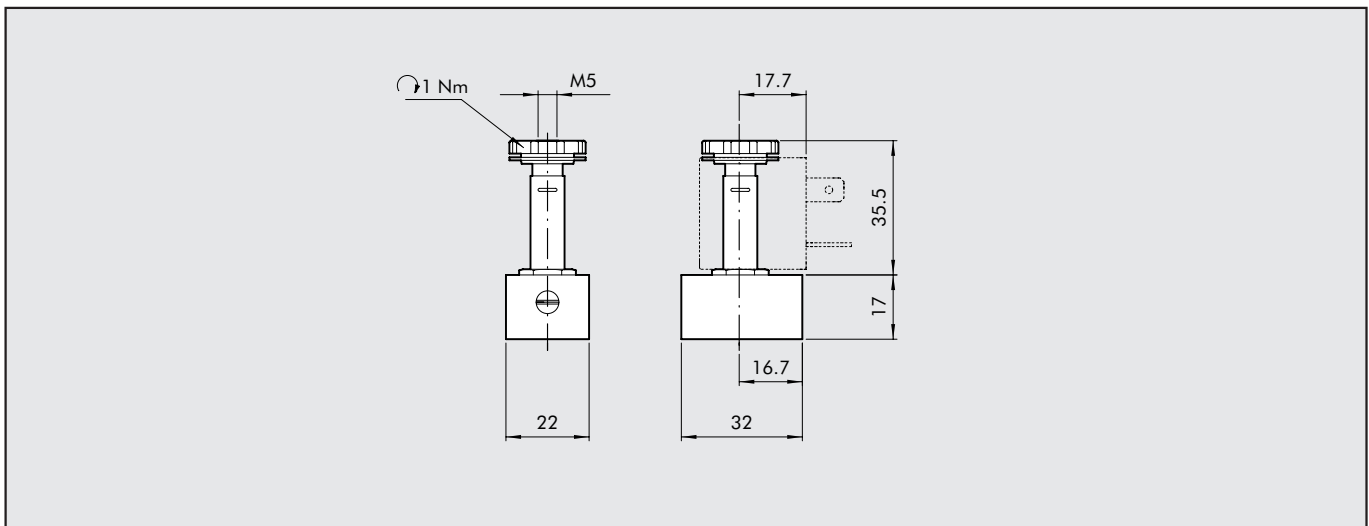
COMANDO ELETTROPNEUMATICO PER: VALVOLE ISO 5599/1 CON PILOTI IN LINEA



Simbolo	Sigla	Codice	Peso [g]
	ISV 55 DOS OO L	7053021100L	396
	ISV 55 DOB OO L	7053021200L	450
	ISV 56 DOS CC L	7053022100L	516

Simbolo	Sigla	Codice	Peso [g]
	ISV 56 DOS OC L	7053022200L	516
	ISV 56 DOS PC L	7053022300L	516

COMANDO ELETTROPNEUMATICO PER: APR E V3V SKILLAIR® 200



APR SKILLAIR® 200	
Descrizione	Codice
APR 200 ELPN SENZA TERMINALI L	3471001AL
APR 200 ELPN 1/4 L	3471001L
APR 200 ELPN 3/8 L	3571001L
APR 200 ELPN 1/2 L	3671001L

V3V SKILLAIR® 200	
Descrizione	Codice
V3V 200 ELPN SENZA TERMINALI L	3469001AL
V3V 200 ELPN 1/4 L	3469001L
V3V 200 ELPN 3/8 L	3569001L
V3V 200 ELPN 1/2 L	3669001L

METAL WORK S.p.A

Sede centrale: Via Segni, 5-7-9 25062 - Concesio (Brescia) Italy - Tel. 030 21 87 11 - Fax 030 21 80 569
www.metalwork.it - metalwork@metalwork.it

Le dimensioni riportate nel catalogo potranno essere variate senza preavviso in qualsiasi momento