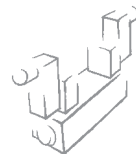


# INPUT/OUTPUT PROFIBUS-DP IP 67 M12



Il Profibus DP IP 67 è un robusto slave metallico che, mediante connettori M12, può essere collegato a Output, e quindi elettrovalvole, e/o Input in modo flessibile.

Infatti ogni connettore può essere utilizzato liberamente per:

- 1 Output + 1 Input di diagnostica

- 2 Output

- 1 Output + 1 Input

- 2 Input

- 1 Input + 1 Input di diagnostica

Quindi ogni slave può gestire in tutto 16 segnali, ognuno secondo una delle combinazioni soprascritte.

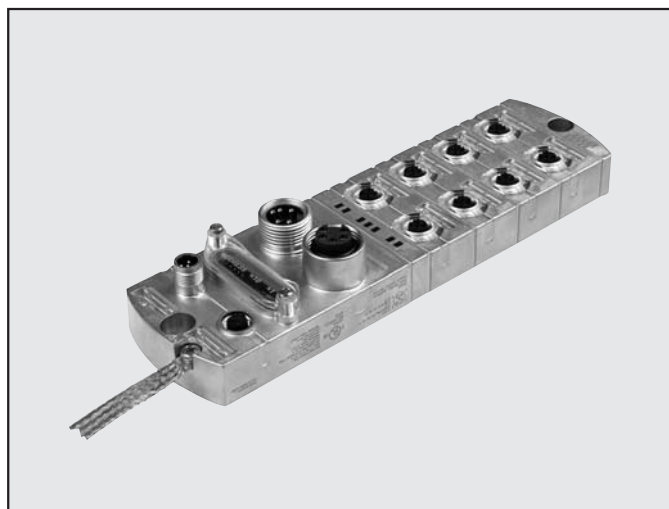
La diagnostica fornisce informazioni relative alla tipologia e localizzazione dell'errore di ogni singolo canale con:

- Disattivazione del solo punto d'innesto "interessato" e non del modulo completo

- Segnalazione al controllore

- Visualizzazione con Led in loco.

E' possibile ordinare lo slave singolo oppure un'isola di elettrovalvole completa di slave e connettori. Nel catalogo sono presentate le isole di valvole della serie 70 da 1/8" e 1/4" e le isole di valvole ISO5599 taglia 1 e taglia 2.

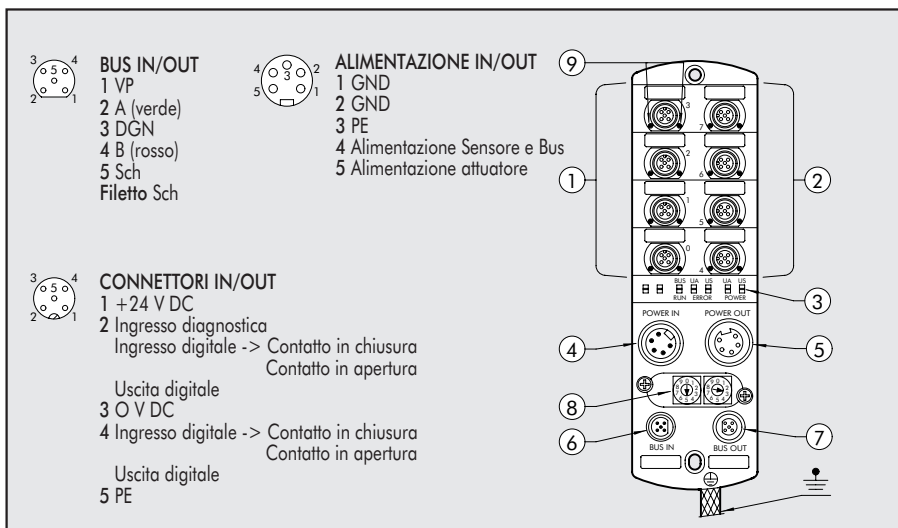


2

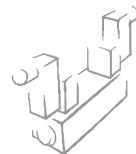
DATI TECNICI	
Utilizzo	8 inputs o outputs + 8 inputs o outputs o diagnostica
Tensione di alimentazione	24 VDC (18V.....30,2V), a norma EN 61131-2
Grado di protezione	IP67
Temperatura	0 ÷ 55°C (32 ÷ 131° F)
<b>Dati tecnici Field Bus</b>	Protocollo di trasmissione Profibus-DP EN 50170
Modalità di trasmissione	Sincrono o Freeze-Mode
Velocità di trasferimento	sino a 12MBit/s
Indirizzi	Switch rotanti BCD, 0.....99
<b>Dati tecnici Inputs</b>	Tipo Sensori di prossimità pnp o fine corsa meccanico EN 61131-2 compatibile
Alimentazione	24VDC (da 18 a 30,2V), a norma EN 61131-2 ; ≤ 200 mA per punto d'innesto M12
Segnalazione	Ogni input è dotato di un LED giallo
<b>Dati tecnici Outputs</b>	Tensione 24VDC (da 18 a 30,2V), a norma EN 61131-2; I cumulativa ≤ 9A
Corrente max di scambio	1.6 A, sistema protetto da fusibile in caso di corto circuito
Carico max collegabile	10W
Freq. max di scambio segnali	20 Hz omico, 20 Hz induttivo
Led di indicazione	Un LED giallo per ogni output
<b>Diagnostica</b>	Field bus RUN-LED
Segnale voltaggio insuff.	LED + segnale d'allarme al master
Sensore corto circ. INPUT o OUTPUTS	LED rosso per canale sul punto d'innesto M12
<b>Diagnostica</b>	Desina® (pin 2) Diagnostica PIN 2 con LED rosso per punto d'innesto M12 e segnalazione al master
<b>N.B.:</b> per la disposizione dei contatti vedi i connettori alle pagine seguenti	

## COMPONENTI

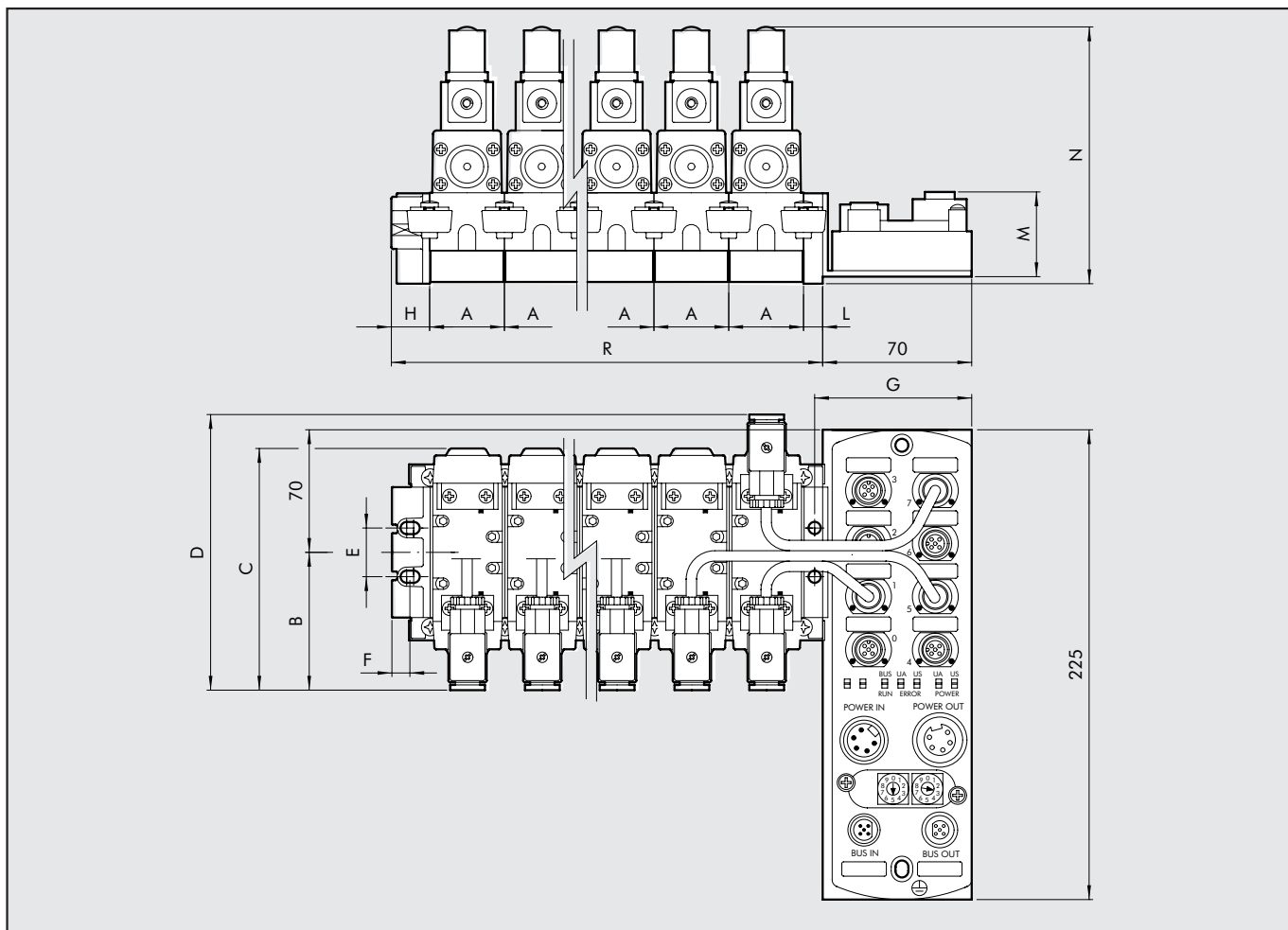
- ① ② Connettori IN-OUT-diagnostica
- ③ Led Power, Error, Run
- ④ Connettore alimentazione IN
- ⑤ Connettore alimentazione OUT
- ⑥ Connettore per bus IN
- ⑦ Connettore per bus OUT
- ⑧ Switch rotanti per indirizzamento
- ⑨ LED di diagnostica per singolo canale







## SLAVE IP67 COMPLETO DI VALVOLE ISO



	A	B	C	D	E	F	G	H	L	M	N	P	R
ISO1	43	80	140	158	28	10.5	76.4	22	11	47	150	230	H+L+(A x *n°)
ISO2	56	90	165	180	35	12.5	77.5	26	14	61	178	240	H+L+(A x *n°)

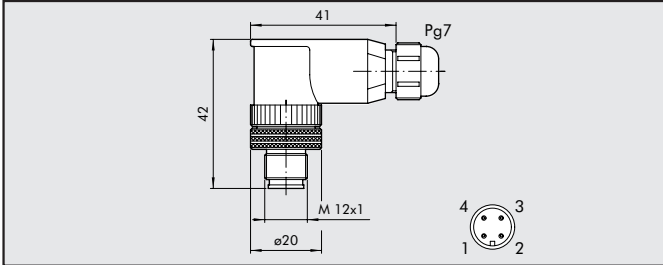
\*n = numero delle valvole montate

N.B.: Il gruppo viene fornito completo di cavi per le valvole

## CHIAVI DI CODIFICA

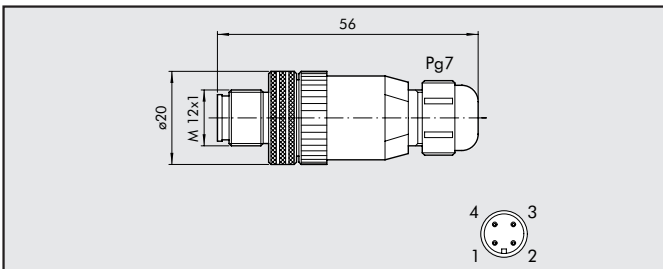
BUS	P	V	D	1	0	2	
	P Profibus	V IP 67	D ISO1 E ISO2	1 base manifold side	02 04 06 08	2 posizioni 4 posizioni 6 posizioni 8 posizioni	M ISV 55 SOS 00 - ISV 65 SOS 00 J ISV 55 SOB 00 - ISV 65 SOB 00 G ISV 56 SOS CC - ISV 66 SOS CC E ISV 56 SOS OC - ISV 66 SOS OC B ISV 56 SOS PC - ISV 66 SOS PC A PIASTRA DI CHIUSURA

## CURVA 90° SENZA CAVO



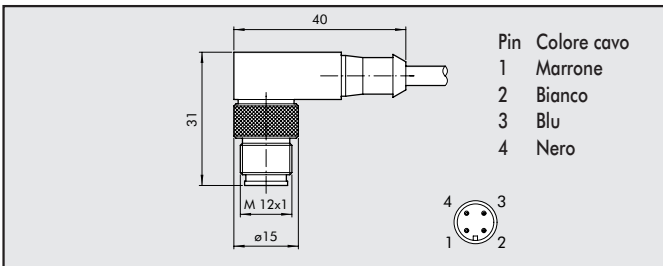
Codice	Descrizione
0240009001	Curva 90° senza cavo

## DIRITTO SENZA CAVO



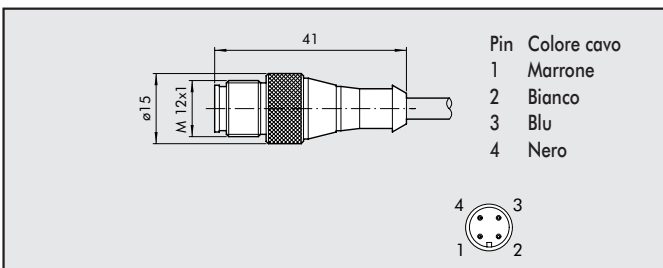
Codice	Descrizione
0240009021	Diritto senza cavo

## CURVA 90° CON CAVO



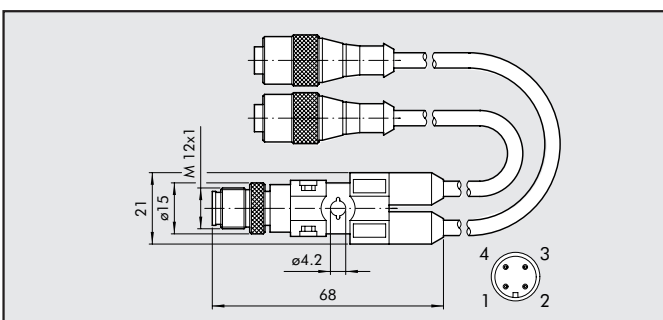
Codice	Descrizione
0240009022	Curva 90° cavo 1.5 m
0240009023	Curva 90° cavo 5 m

## DIRITTO CON CAVO

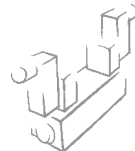


Codice	Descrizione
0240009002	Diritto cavo 1.5 m
0240009003	Diritto cavo 5 m

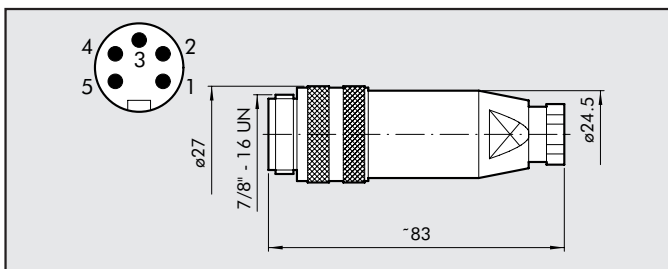
## DISTRIBUTORE Y CON CAVO E CONNETTORI DIRITTI M12



Codice	Descrizione
0240009031	Distributore Y cavo 0.6 m
0240009032	Distributore Y cavo 1.5 m

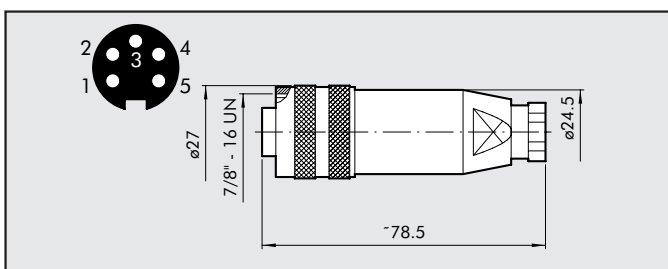


### CONNETTORE MASCHIO ALIMENTAZIONE "IN"



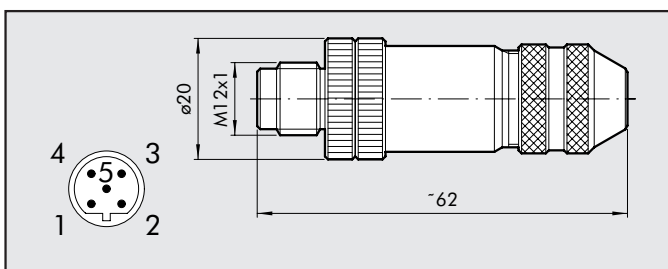
Codice	Descrizione
0240009033	Connettore maschio per alimentazione "IN"

### CONNETTORE FEMMINA ALIMENTAZIONE "OUT"



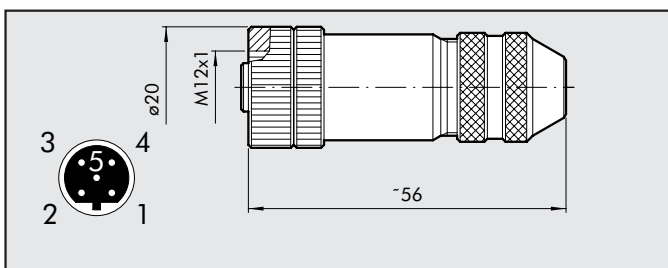
Codice	Descrizione
0240009034	Connettore femmina per alimentazione "OUT"

### CONNETTORE M12 BUS-OUT MASCHIO



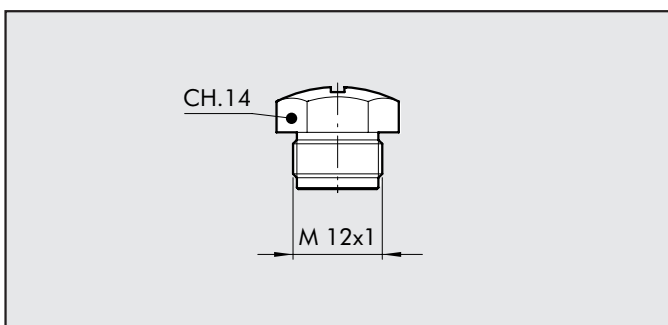
Codice	Descrizione
0240009035	Connettore M12 maschio codifica B

### CONNETTORE M12 BUS-IN FEMMINA



Codice	Descrizione
0240009036	Connettore M12 femmina codifica B

### TAPPO M12



Codice	Descrizione
0240009040	Tappo M12