

ELETTROVALVOLA CNOMO

Elettrovalvola a normativa CNOMO 060580.

- Versione 3/2 normalmente chiusa.
- Comando manuale bistabile e monostabile.
- Montaggio su base tipo modulare Manifold.

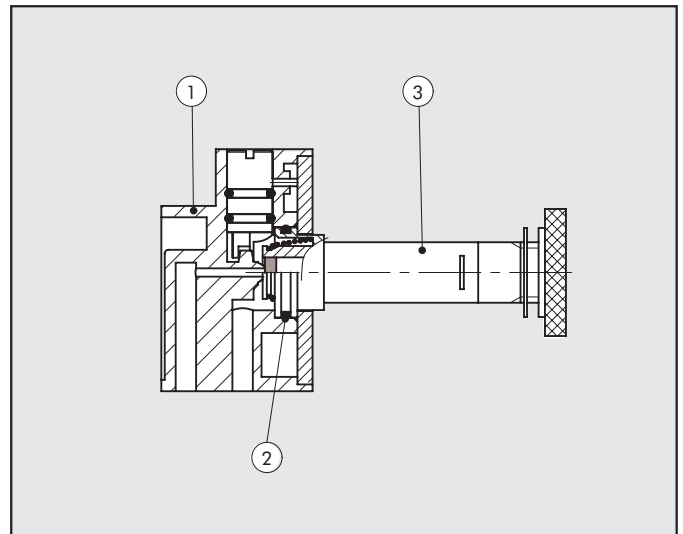
DATI TECNICI

Pressione di esercizio	P	Max 10 bar
Temperatura di esercizio	T	-10°÷60°C
Durata dell'inserimento		100% ED
Fluido		Aria filtrata con o senza lubrificazione
Sistema		Ad otturatore
Portata nominale	Qn	40 NI/min
Tempi di riposta	msec	TRA 22 msec
		TRR 32 msec
Coppia max ghiera bobina		10 Nm

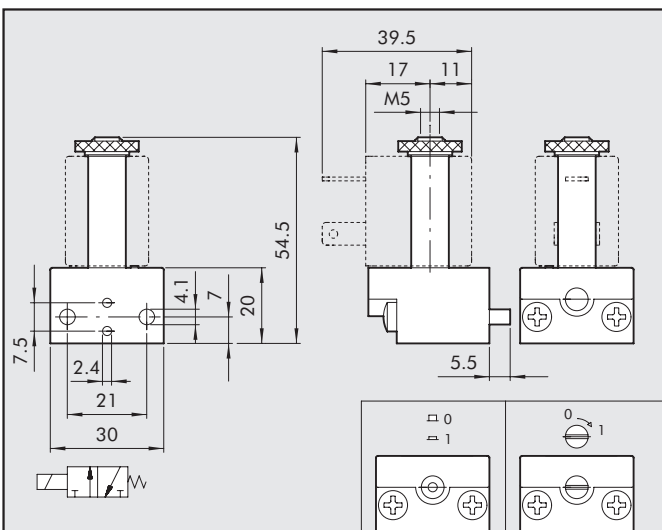


COMPONENTI

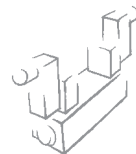
- ① CORPO VALVOLA: HOSTAFORM®
- ② GUARNIZIONI: gomma nitrilica NBR
- ③ OPERATORE: tubo in ottone - nucleo in inox



DIMENSIONI

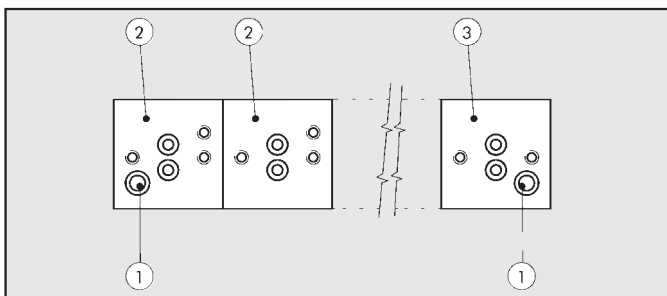


Cod.	Descrizione
9453920	CNOMO 3/2 CON COMANDO MANUALE MONOSTABILE
9453922	CNOMO 3/2 CON COMANDO MANUALE BISTABILE



MODULARITÀ BASI CNOMO

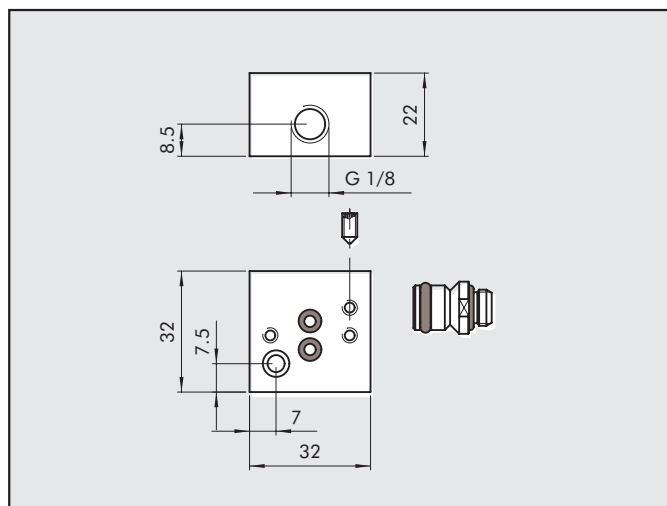
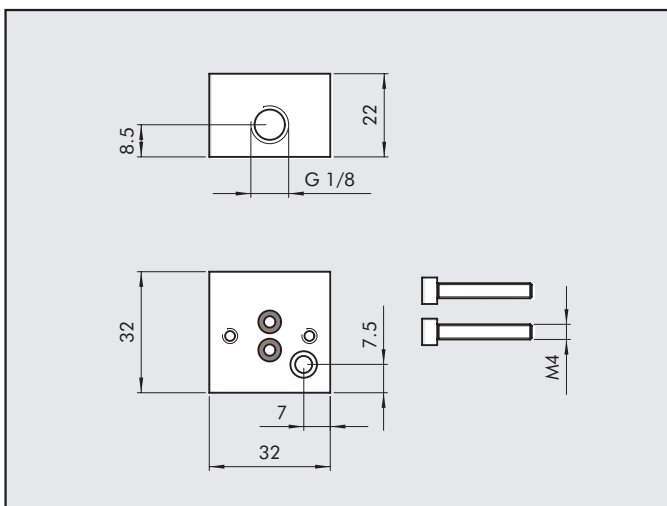
COMPONENTI



- ① N° 2 viti di fissaggio (incluse in kit ingresso)
- ② Kit base modulare cnomo
- ③ Kit ingresso base modulare cnomo

KIT INGRESSO BASE MODULARE CNOMO

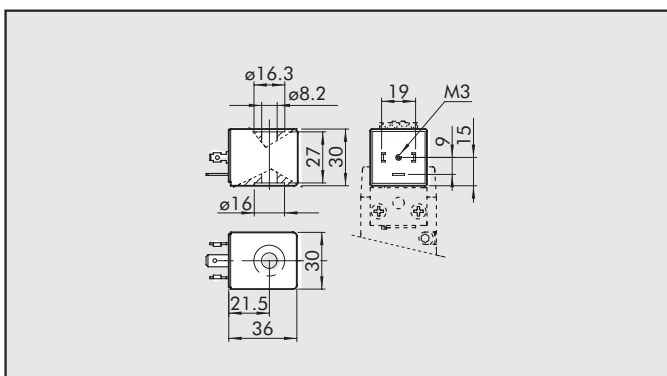
KIT BASE MODULARE CNOMO



Cod.	Descrizione
0227000200	KIT INGRES.BASE MODULARE CNOMO+VITI

Cod.	Descrizione
0227000150	KIT BASE MODULARE PER COMANDO CNOMO

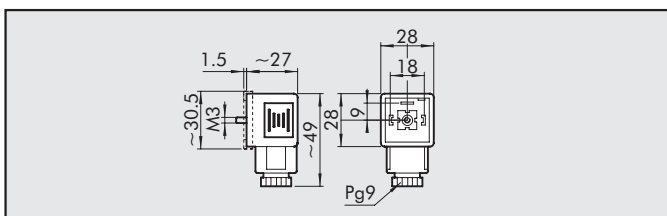
BOBINE LATO 30 mm



- Contatto elettrico DIN 43650 Forma A - ISO 4400
- Tolleranze di tensione: -10%÷+10%
- Classe di isolamento: F155
- Grado di protezione: IP65 EN60529 con connettore
- Durata dell'inserimento: 100% ED
- Temperatura bobina 100% ED: 70°C a 20°C ambiente

Cod.	Tensione nominale	Assorbimento		Sigla
		Spunto	Regime	
W0210010100	24Vcc	5W	4W	Bobina 30 Ø8 4W-24VDC
W0210011100	24V 50/60Hz	10VA	4VA	Bobina 30 Ø8 4VA-24VAC
W0210012100	110V 50/60Hz	10VA	4VA	Bobina 30 Ø8 4VA-110VAC
W0210013100	220V 50/60Hz	10VA	4VA	Bobina 30 Ø8 4VA-220VAC

CONNETTORE ELETTRICO LATO 30 mm



Cod.	Colore	Ø Cavo	Tipo
W0970520033	Nero	PG9	Standard
W0970520034	Trasp.	PG9	LED 24V
W0970520035	Trasp.	PG9	LED 110V
W0970520036	Trasp.	PG9	LED 220V
W0970520037	Trasp.	PG9	LED + VDR 24V
W0970520038	Trasp.	PG9	LED + VDR 110V
W0970520039	Trasp.	PG9	LED + VDR 220V