

Le valvole Mach 16 possono essere montate su basi complete di connessione sia pneumatica che elettrica. I contatti elettrici delle singole valvole vengono collegati, mediante un circuito stampato inserito in una canalina stagna, ad un unico punto di connessione adatto ad un massimo di 16 comandi. Si è scelto il numero 16 perché il numero di uscite della maggior parte delle schede di output dei PLC è 16 o un suo multiplo.

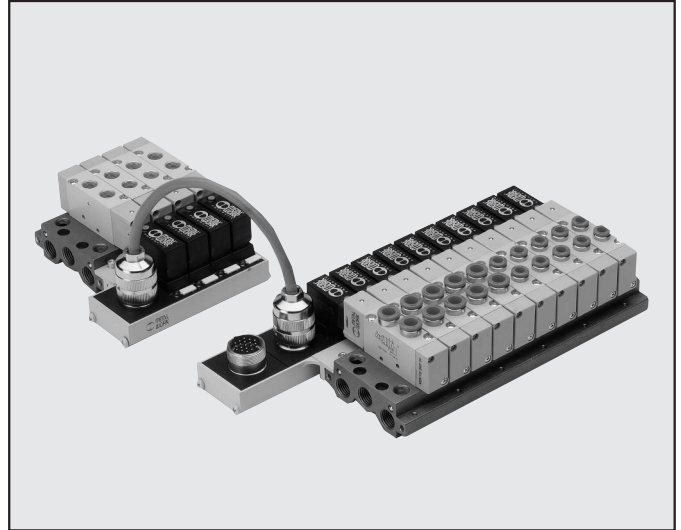
Il sistema ha molte alternative e varianti per soddisfare ogni esigenza:

- Base per sole valvole monostabili oppure bistabili.
- Connessione mediante connettore multiplo oppure mediante cavo precablato.
- Fornitura di parti singole oppure di basi già preparate oppure di isole complete di valvole.
- Possibilità di modificare in ogni momento la configurazione, trasformando basi per valvole monostabili in basi per bistabili.
- Grazie al cavo di rimando si possono collegare ad un'unica connettore multiplo due isole di valvole monostabili.

Tutte le versioni sono state certificate rispetto alla norma di compatibilità elettromagnetica e quindi possono essere marcate CE. Il sistema è predisposto per il montaggio dello Slave per Bus di campo, che può essere aggiunto in ogni momento.

Le isole di valvole a connessione elettropneumatica multipla vengono fornite complete di valvole montate e collaudate.

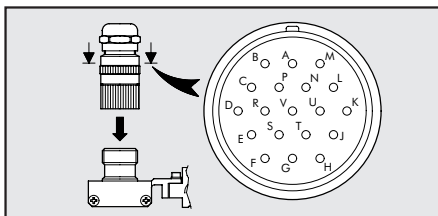
Grazie alla modularità del sistema è possibile ordinare la sequenza di valvole secondo le proprie esigenze (vedi chiave di codifica).



DATI TECNICI

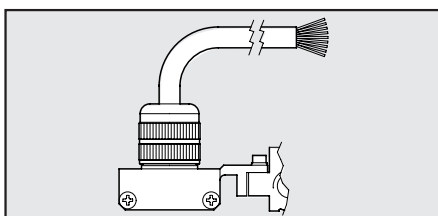
Tensione di alimentazione	24VDC 24VAC
Assorbimento max	50 mA per posizione
Indicatore valvola azionata	LED giallo
Protezione	Fusibile
Temperatura di esercizio	-10° ÷ +60°C
Grado di protezione con valvole montate	IP65
Classe di isolamento	conf. IEC 664-1 e VDE 0110 gruppo C
Compatibilità elettromagnetica	in accordo alla EEC 336/89
n. max solenoidi applicabili	16
n. contatti	19 di cui 16 per solenoidi, 2 comuni, 1 terra
Versione connettorizzata	
Classe di isolamento connettore	II, secondo MIL 26485
Sezione dei cavi da saldare al connettore	max. 0.6 mm ²
n. contatti	19 di cui 16 per solenoidi, 2 comuni, 1 terra
Versione precablata	
Lunghezza del cavo standard	5 m
n. conduttori	19 di cui 16 per solenoidi, 2 comuni, 1 terra
Sezione conduttori	0.22 mm ²
Schermatura	Stagnata copertura 80 ÷ 90%
Cavo	Guaina esterna in PVC antiolio ed antifiama
Diametro esterno cavo	8.5 mm

SCHEMA DI CABLAGGIO PER VERSIONE CONNETTORIZZATA

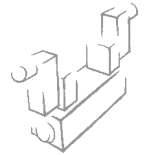


Posizione contatto elettrico	Pin su connettore volante	Posizione contatto elettrico	Pin su connettore volante	Posizione contatto elettrico	Pin su connettore volante
V1	S	V8	J	V15	B
V2	F	V9	A	V16	P
V3	U	V10	N	TERRA	K
V4	H	V11	M	- COM	E
V5	V	V12	L	- COM	R
V6	G	V13	D		
V7	T	V14	C		

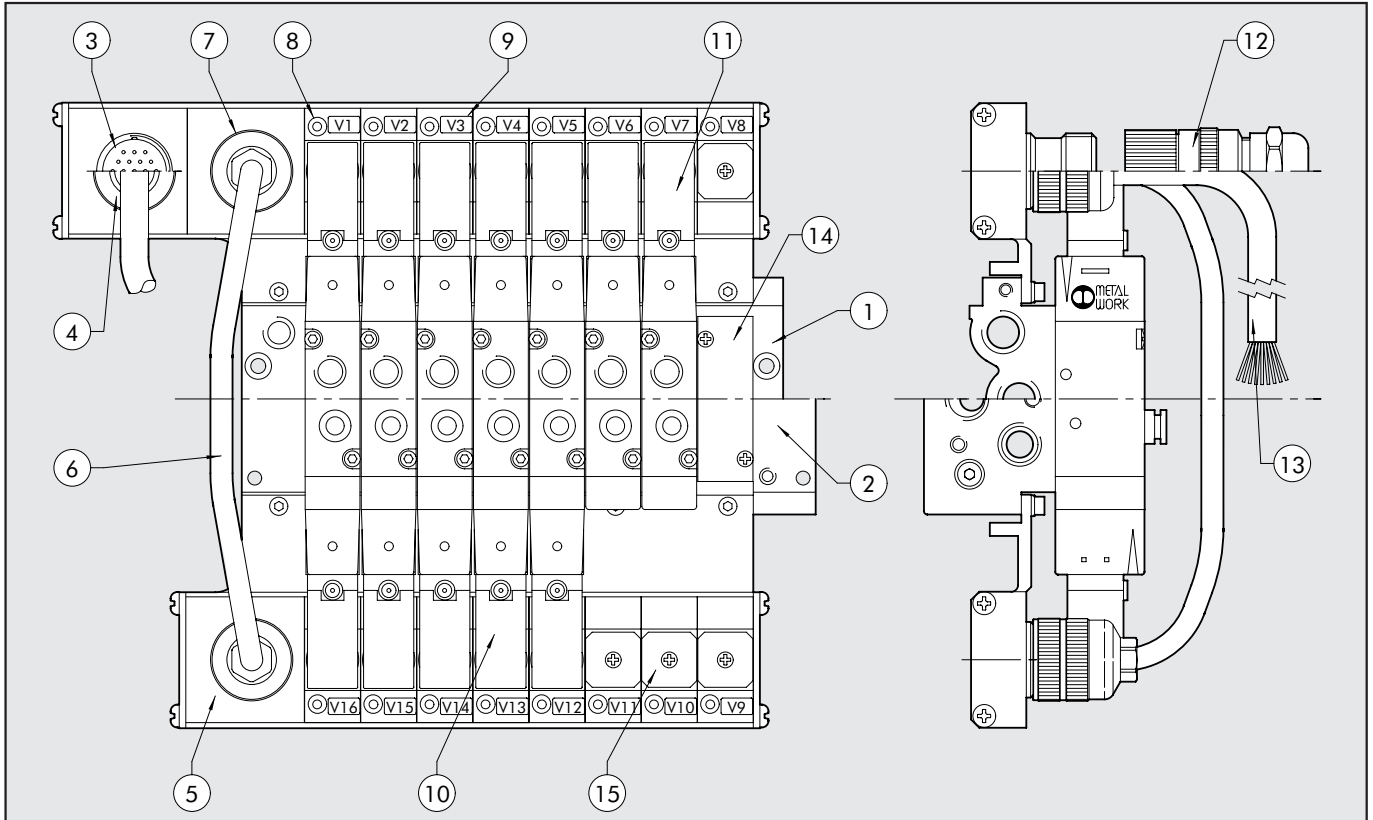
SCHEMA DI CABLAGGIO PER VERSIONE PRECABLATA



Posizione contatto elettrico	Colore condutt. corrispondente	Posizione contatto elettrico	Colore condutt. corrispondente	Posizione contatto elettrico	Colore condutt. corrispondente
V1	Verde/nero	V8	Marrone/rosso	V15	Arancio
V2	Giallo	V9	Rosso/bianco	V16	Blu/nero
V3	Bianco/nero	V10	Rosso/nero	TERRA	Giallo/rosso
V4	Blu	V11	Verde/rosso	- COM	Marrone/nero
V5	Rosso	V12	Blu/rosso	- COM	Verde
V6	Giallo/nero	V13	Marrone		
V7	Bianco	V14	Arancio/nero		



COMPONENTI



- ① Base multipla: alluminio estruso anodizzato
- ② Base modulare: alluminio anodizzato
- ③ Gruppo principale versione connettorizzata
- ④ Gruppo principale versione precablata
- ⑤ Gruppo secondario/secondario addizionale
- ⑥ Cavo di rimando 10 poli
- ⑦ Presa per cavo di rimando 10 poli
- ⑧ Led giallo (led acceso, solenoide eccitato)
- ⑨ Targhetta di identificazione (scrivibile)
- ⑩ Elettrovalvola MACH 16 bistabile
- ⑪ Elettrovalvola MACH 16 monostabile
- ⑫ Connettore volante 19 poli per la versione connettorizzata: alluminio nichelato; contatti argentati
- ⑬ Cavo 19 poli per la versione precablata
- ⑭ Piastra chiusura posizione pneumatica: alluminio anodizzato
- ⑮ Piastrina chiusura connettore elettrico: alluminio verniciato

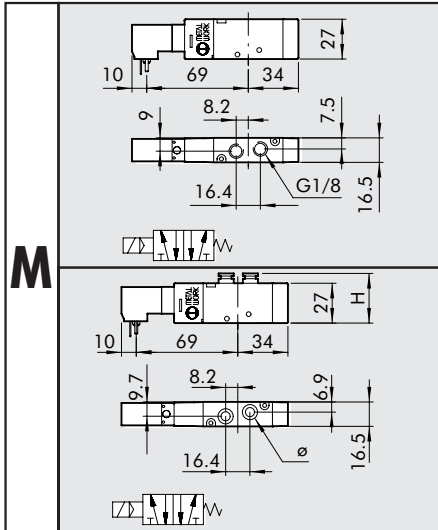
CHIAVI DI CODIFICA

A	0 8	B	W C 5	0 8	M M 6 V L	2 4 V D C
FAMIGLIA	N. POSIZIONI			TAGLIA		TENSIONE
A base multipla per connessione elettro-pneumatica Mach 16	04 4 posiz. 06 6 posiz. 08 8 posiz. 10 10 posiz. 12 12 posiz.	M connessione elettrica per sole valv. monostabili	MCN connettore elettrico	08 G 1/8"	M MSV 25 SMS 00 M6 MSV G5 SMS 00 M8 MSV H5 SMS 00 V MSV 25 SCS 00 L MSV 25 SMP 00 L6 MSV G5 SMP 00 L8 MSV H5 SMP 00 J MSV 25 SMB 00 J6 MSV G5 SMB 00 J8 MSV H5 SMB 00 K MSV 25 SCB 00 G MSV 26 SMS CC G6 MSV G6 SMS CC G8 MSV H8 SMS CC O MSV 26 SCS CC E MSV 26 SMS OC E6 MSV G6 SMS OC E8 MSV H8 SMS OC F MSV 26 SCS OC	24VDC 24VAC
B base modulare per connessione elpn Mach 16		B connessione elettrica per valv. bistabili	WC5 cavo precablato 5 m		B MSV 26 SMS PC B6 MSV G6 SMS PC B8 MSV H8 SMS PC C MSV 26 SCS PC A PIASTRA CHIUSURA D DIAFRAMMA INTERMEDIO	
			ACM connessione addizionale per batteria monostabile			

N.B.: L'ordine di inserimento delle valvole all'interno della chiave descrittiva è, partendo dal connettore, da sinistra verso destra: il primo riquadro di sinistra corrisponde alla prima valvola vicina al connettore sulla base. I riquadri a disposizione per la descrizione sono 12, se si ordina una base inferiore alle 12 posizioni completare il codice introducendo nelle caselle restanti uno 0.

VALVOLE MACH 16 PER CONNETTORE MULTIPLO

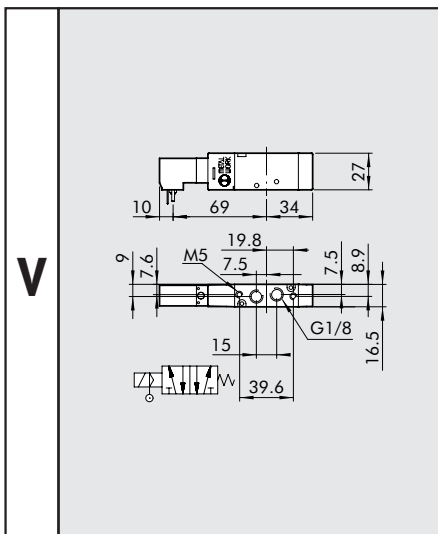
5/2 ELETTROPNEUMATICA MONOSTABILE MOLLA MECCANICA



Code	Descrizione	Peso [g]
7062040132	MSV 25 SMS 00 24VDC	92
7062040133	MSV 25 SMS 00 24VAC	92

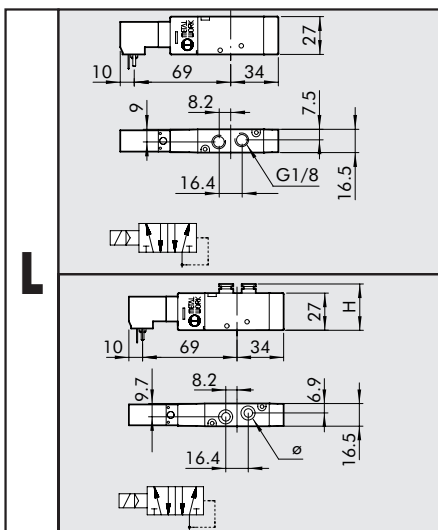
Codice	Descrizione	Ø	H	Peso [g]
7066040132	MSV G5 SMS OO 24 VDC	6	32.7	96
7067040132	MSV H5 SMS OO 24 VDC	8	34	98
7066040133	MSV G5 SMS OO 24 VAC	6	32.7	96
7067040133	MSV H5 SMS OO 24 VAC	8	34	98

5/2 ELETTROPNEUMATICA ASSERVITA MONOSTABILE MOLLA MECCANICA



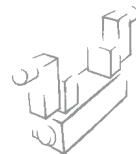
Cod.	Descrizione	Peso [g]
7062060132	MSV 25 SCS 00 24VDC	93
7062060133	MSV 25 SCS 00 24VAC	93

5/2 ELETTROPNEUMATICA MONOSTABILE MOLLA PNEUMATICA

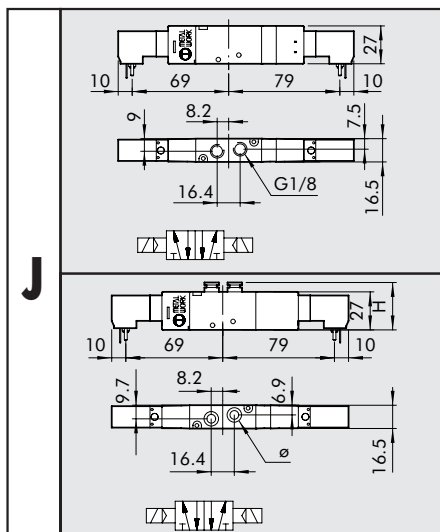


Cod.	Descrizione	Peso [g]
7062040102	MSV 25 SMP 00 24VDC	93
7062040103	MSV 25 SMP 00 24VAC	93

Codice	Descrizione	Ø	H	Peso [g]
7066040102	MSV G5 SMP OO 24 VDC	6	32.7	96
7067040102	MSV H5 SMP OO 24 VDC	8	34	98
7066040103	MSV G5 SMP OO 24 VAC	6	32.7	96
7067040103	MSV H5 SMP OO 24 VAC	8	34	98



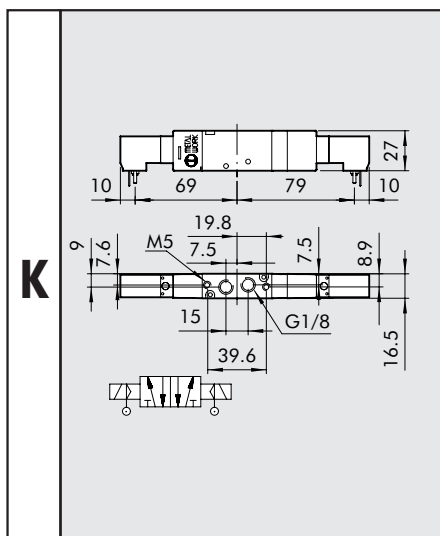
5/2 ELETTROPNEUMATICA BISTABILE



Cod.	Descrizione	Peso [g]
7062040112	MSV 25 SMB 00 24VDC	139
7062040113	MSV 25 SMB 00 24VAC	139

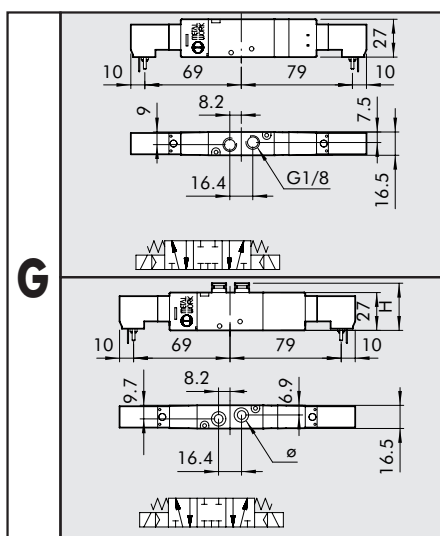
Codice	Descrizione	Ø	H	Peso [g]
7066040112	MSV G5 SMB OO 24 VDC	6	32.7	143
7067040112	MSV H5 SMB OO 24 VDC	8	34	146
7066040113	MSV G5 SMB OO 24 VAC	6	32.7	143
7067040113	MSV H5 SMB OO 24 VAC	8	34	146

5/2 ELETTROPNEUMATICA ASSERVITA BISTABILE



Cod.	Descrizione	Peso [g]
7062060112	MSV 25 SCB 00 24VDC	140
7062060113	MSV 25 SCB 00 24VAC	140

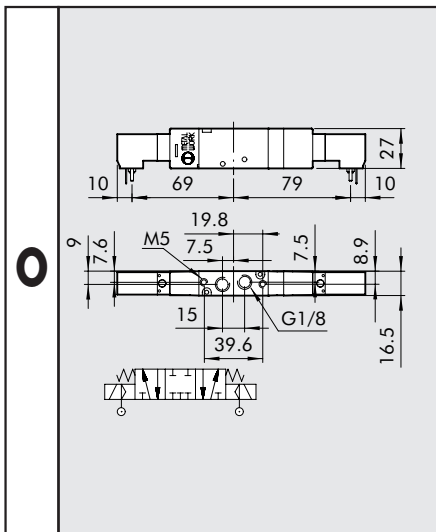
5/3 ELETTROPNEUMATICA CENTRI CHIUSI MONOSTABILE



Cod.	Descrizione	Peso [g]
7062040212	MSV 26 SMS CC 24VDC	142
7062040213	MSV 26 SMS CC 24VAC	142

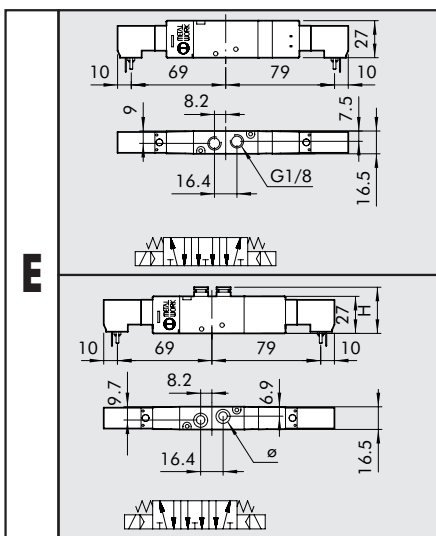
Codice	Descrizione	Ø	H	Peso [g]
7066040212	MSV G6 SMS CC 24 VDC	6	32.7	146
7067040212	MSV H6 SMS CC 24 VDC	8	34	146
7066040213	MSV G6 SMS CC 24 VAC	6	32.7	146
7067040213	MSV H6 SMS CC 24 VAC	8	34	146

5/3 ELETTRONEUMATICA ASSERVITA CENTRI CHIUSI MONOSTABILE



Cod.	Descrizione	Peso [g]
7062060212	MSV 26 SCS CC 24VDC	143
7062060213	MSV 26 SCS CC 24VAC	143

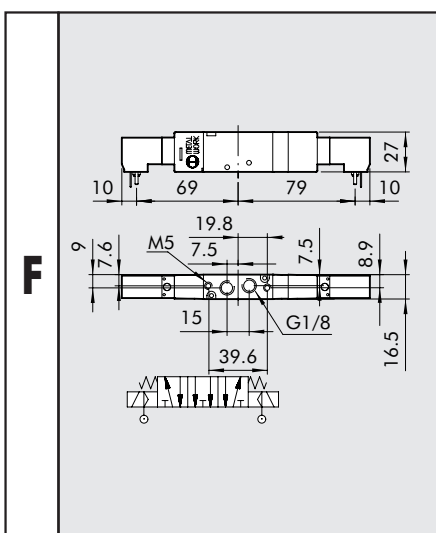
5/3 ELETTRONEUMATICA CENTRI APERTI MONOSTABILE



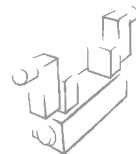
Cod.	Descrizione	Peso [g]
7062040312	MSV 26 SMS OC 24VDC	142
7062040313	MSV 26 SMS OC 24VAC	142

Codice	Descrizione	Ø	H	Peso [g]
7066040312	MSV G6 SMS OC 24 VDC	6	32.7	146
7067040312	MSV H6 SMS OC 24 VDC	8	34	146
7066040313	MSV G6 SMS OC 24 VAC	6	32.7	146
7067040313	MSV H6 SMS OC 24 VAC	8	34	146

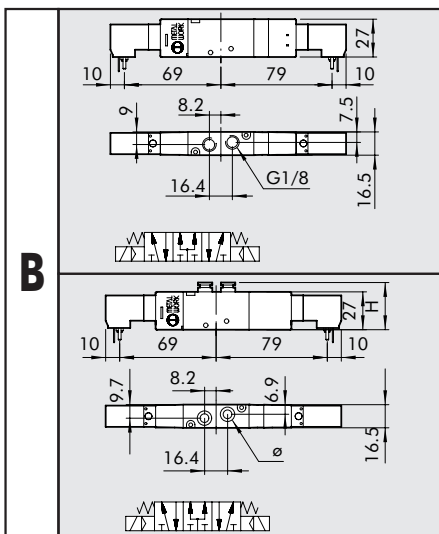
5/3 ELETTRONEUMATICA ASSERVITA CENTRI APERTI MONOSTABILE



Cod.	Descrizione	Peso [g]
7062060312	MSV 26 SCS OC 24VDC	143
7062060313	MSV 26 SCS OC 24VAC	143



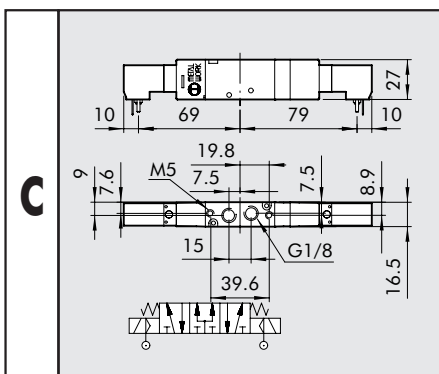
5/3 ELETTRONEUMATICA CENTRI IN PRESSIONE MONOSTABILE



Cod.	Descrizione	Peso [g]
7062040412	MSV 26 SMS PC 24VDC	142
7062040413	MSV 26 SMS PC 24VAC	142

Codice	Descrizione	Ø	H	Peso [g]
7066040412	MSV G6 SMS PC 24 VDC	6	32.7	146
7067040412	MSV H6 SMS PC 24 VDC	8	34	146
7066040413	MSV G6 SMS PC 24 VAC	6	32.7	146
7067040413	MSV H6 SMS PC 24 VAC	8	34	146

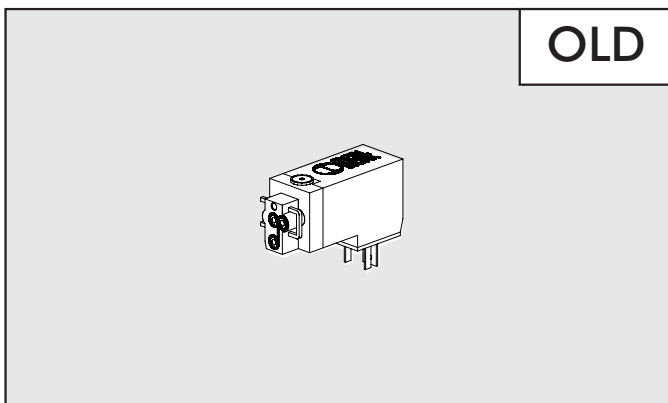
5/3 ELETTRONEUMATICA ASSERVITA CENTRI IN PRESSIONE MONOSTABILE



Cod.	Descrizione	Peso [g]
7062060412	MSV 26 SCS PC 24VDC	143
7062060413	MSV 26 SCS PC 24VAC	143

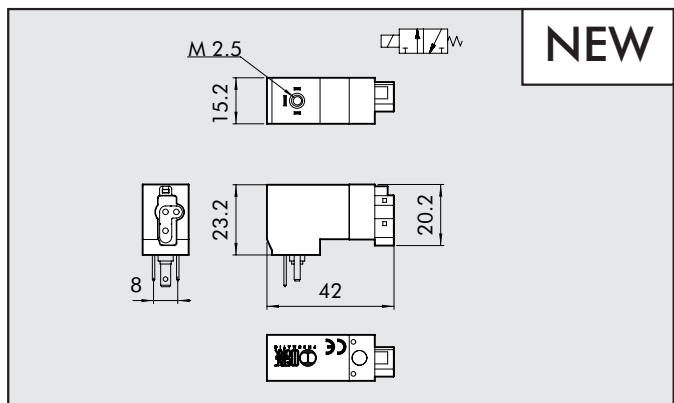
RICAMBI

PILOTA



Codice	Descrizione
W4015201000	PILOTA CONNESSIONE MULTIPLA 24VDC
W4015201010	PILOTA CONNESSIONE MULTIPLA 24VAC

PILOTA

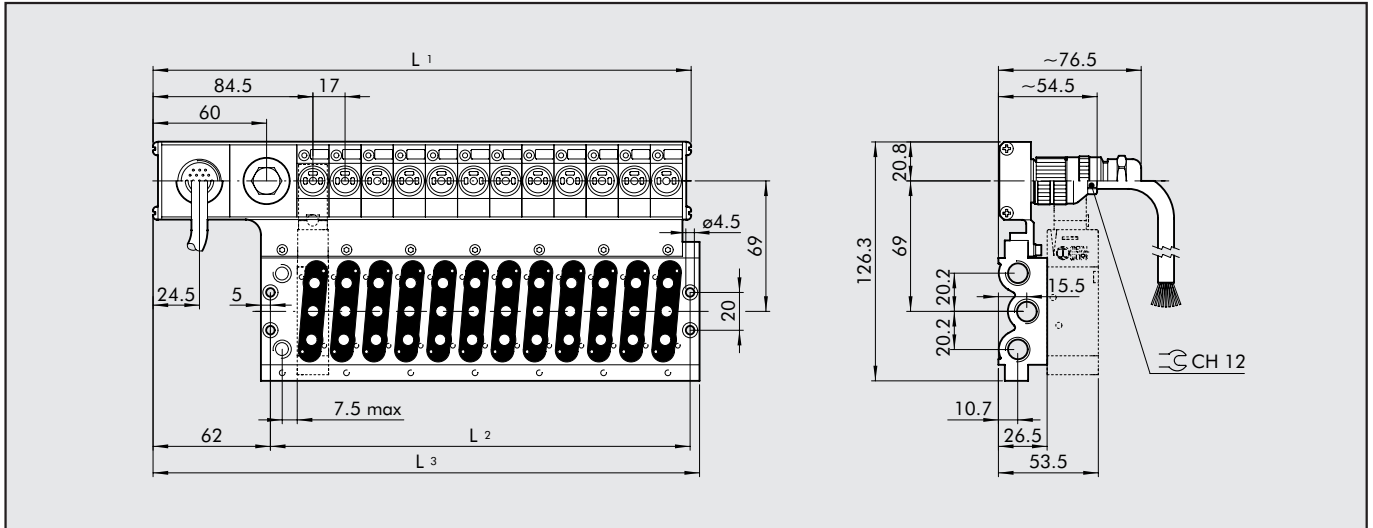


Codice	Descrizione
W4015401000	PILOTA CONNESSIONE MULTIPLA 24VDC
W4015401010	PILOTA CONNESSIONE MULTIPLA 24VAC

NB: se il pilota da sostituire reca il marchio **CE** ordinare tra i piloti **NEW**, viceversa ordiare tra i piloti **OLD**

BASI CON CONNESSIONE MULTIPLA

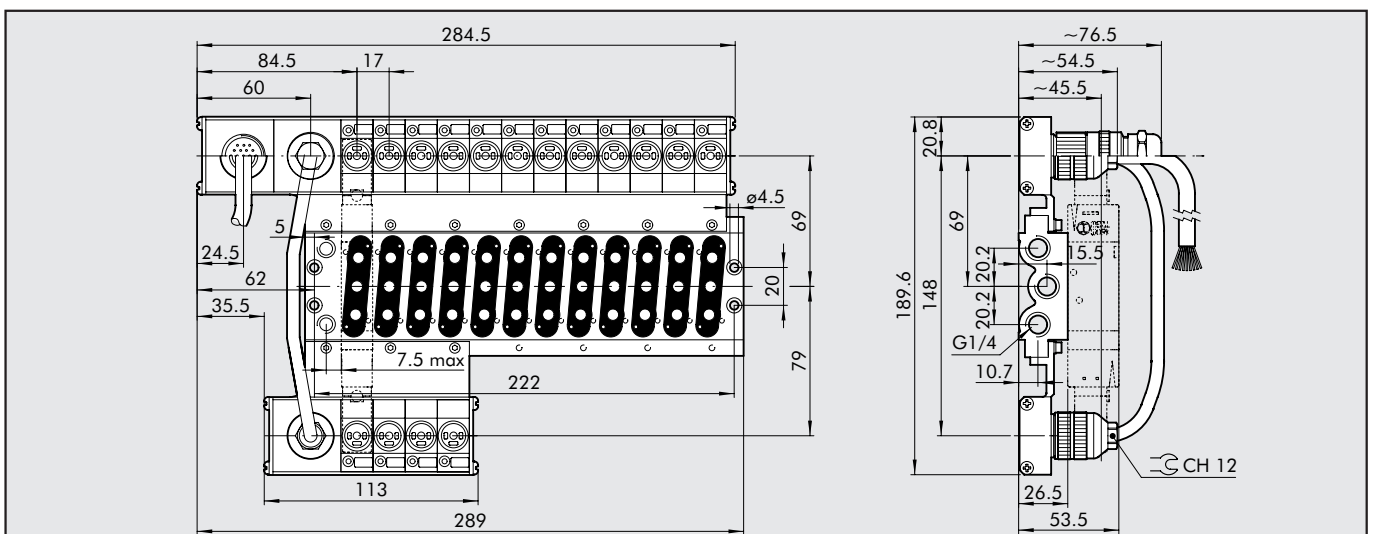
BASE ELETTROPNEUMATICA MONOSTABILE 4, 6, 8, 10, 12 POSIZIONI



N. pos.	L1	L2	L3	Descrizione	Cod. 24VDC	Cod. 24VAC		Peso [g]
4	148.5	86	153	CVM EP 08 04 M MCN	0225100401	0225110401	con connettore	504
6	182.5	120	187	CVM EP 08 06 M MCN	0225100601	0225110601		644
8	216.5	154	221	CVM EP 08 08 M MCN	0225100801	0225110801		784
10	250.5	188	255	CVM EP 08 10 M MCN	0225101001	0225111001		924
12	284.5	222	289	CVM EP 08 12 M MCN	0225101201	0225111201		1264
4	148.5	86	153	CVM EP 08 04 M WC5	0225400401	0225410401	con cavo precablato	3642
6	182.5	120	187	CVM EP 08 06 M WC5	0225400601	0225410601		3781
8	216.5	154	221	CVM EP 08 08 M WC5	0225400801	0225410801		3923
10	250.5	188	255	CVM EP 08 10 M WC5	0225401001	0225411001		4070
12	284.5	222	289	CVM EP 08 12 M WC5	0225401201	0225411201		4195

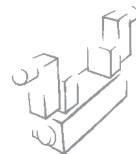
. • 24VDC = corrente continua
 • 24VAC = corrente alternata

BASE ELETTROPNEUMATICA BISTABILE 12 POSIZIONI

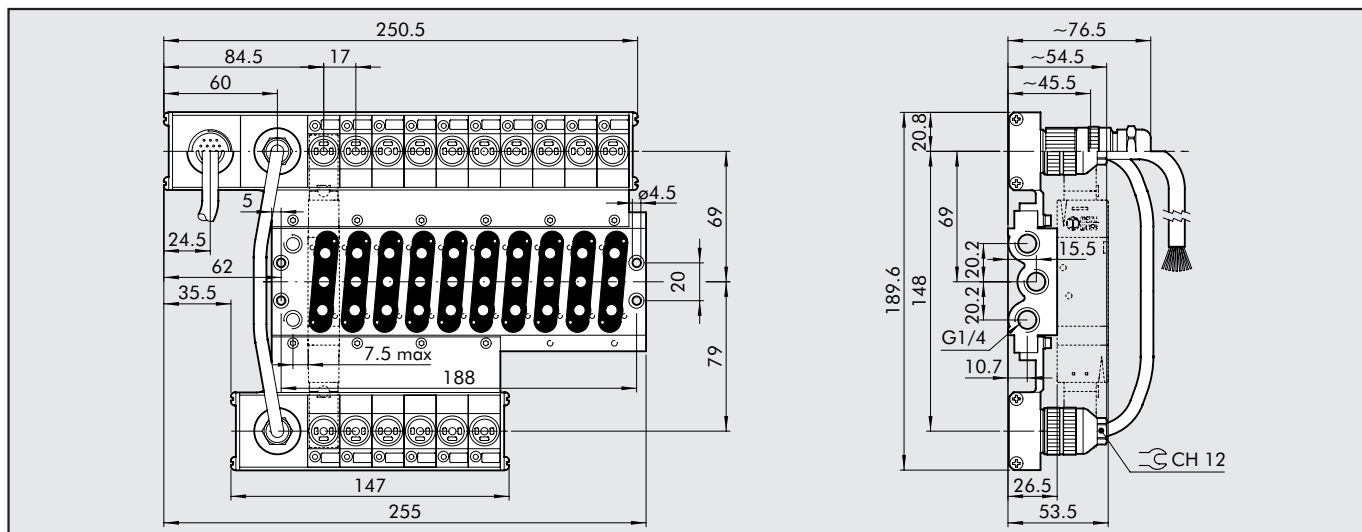


N. pos.	Descrizione	Cod. 24VDC	Cod. 24VAC		Peso [g]
12	CVM EP 08 12 B MCN	0225201201	0225211201	con connettore multiplo	1315
12	CVM EP 08 12 B WC5	0225501201	0225511201	con cavo precablato	4700

. • 24VDC = corrente continua
 • 24VAC = corrente alternata



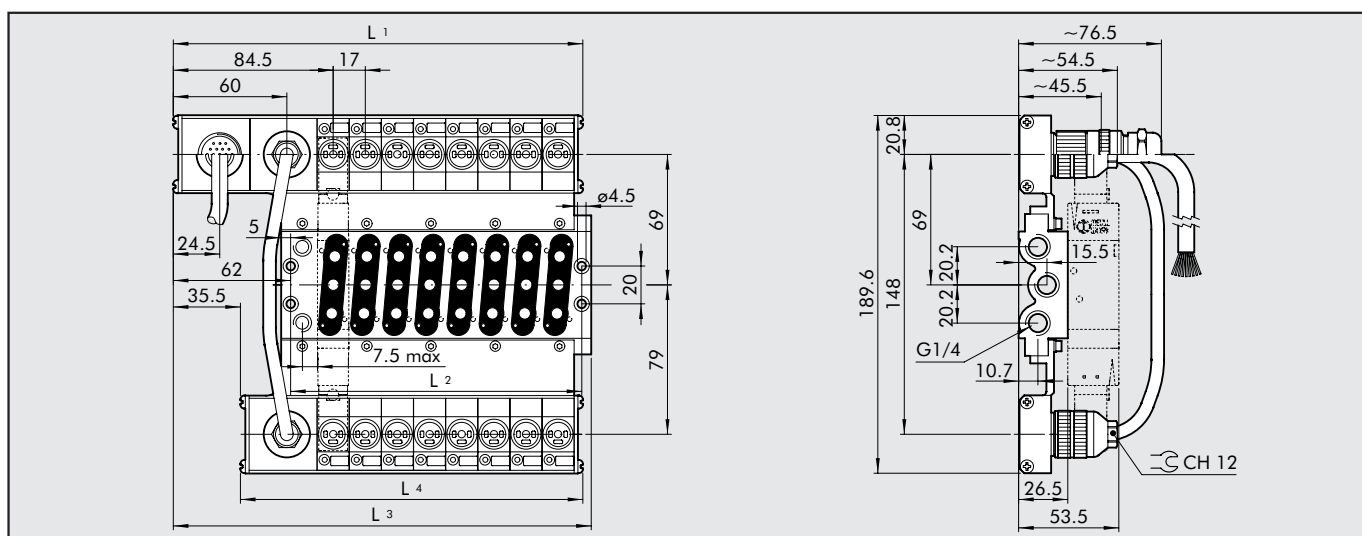
BASE ELETTROPNEUMATICA BISTABILE 10 POSIZIONI



N. pos.	Descrizione	Cod. 24VDC	Cod. 24VAC		Peso [g]
10	CVM EP 08 10 B MCN	0225201001	0225211001	con connettore multiplo	1245
10	CVM EP 08 10 B WC5	0225501001	0225511001	con cavo precablato	4600

. : • 24VDC = corrente continua
 • 24VAC = corrente alternata

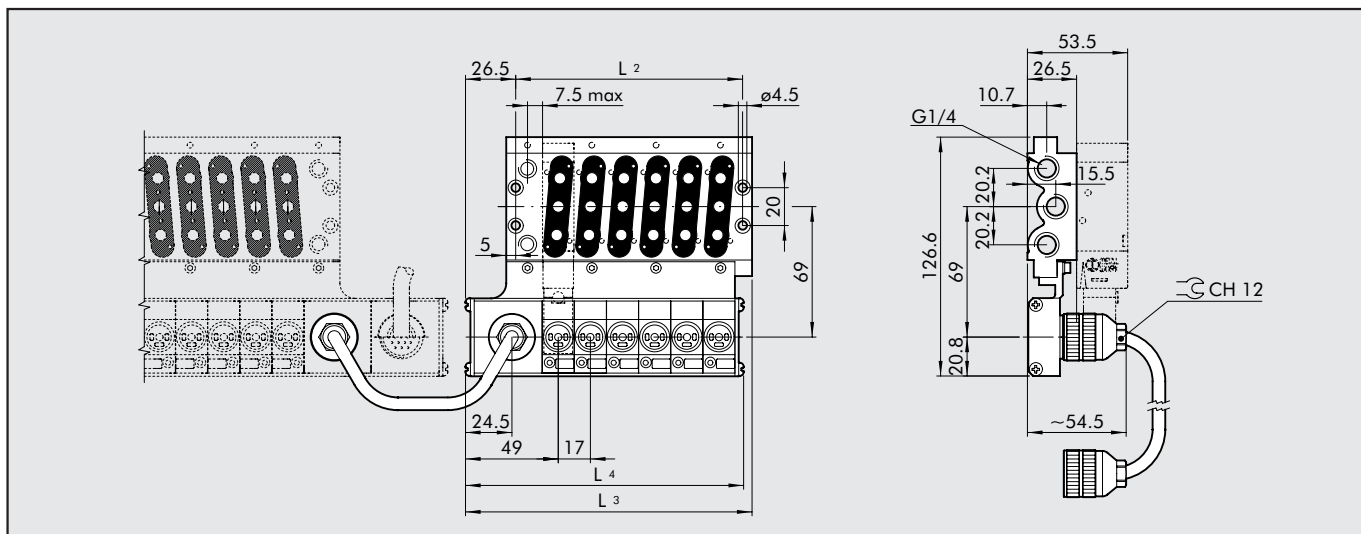
BASE ELETTROPNEUMATICA BISTABILE 4, 6, 8 POSIZIONI



N. pos.	L1	L2	L3	L4	Descrizione	Cod. 24VDC	Cod. 24VAC		Peso [g]
4	148.5	86	153	113	CVM EP 08 04 B MCN	0225200401	0225210401	con connettore multiplo	770
6	182.5	120	187	147	CVM EP 08 06 B MCN	0225200601	0225210601		965
8	216.5	154	221	181	CVM EP 08 08 B MCN	0225200801	0225210801		1200
4	148.5	86	153	113	CVM EP 08 04 B WC5	0225500401	0225510401	con cavo precablato	3910
6	182.5	120	187	147	CVM EP 08 06 B WC5	0225500601	0225510601		4086
8	216.5	154	221	181	CVM EP 08 08 B WC5	0225500801	0225510801		4264

. : • 24VDC = corrente continua
 • 24VAC = corrente alternata

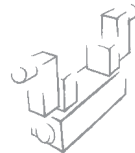
BASE ELETTROPNEUMATICA MONOSTABILE ADDIZIONALE 4, 6, 8 POSIZIONI



N. pos.	L2	L3	L4	Descrizione	Cod. 24VDC	Cod. 24VAC	Peso [g]
4	86	117.5	113	CVM EP 08 04 M ACM	0225300401	0225310401	500
6	120	151.5	147	CVM EP 08 06 M ACM	0225300601	0225310601	640
8	154	185.5	181	CVM EP 08 08 M ACM	0225300801	0225310801	780

. : • 24VDC = corrente continua
 • 24VAC = corrente alternata

NOTE



KIT CONNETTORE MULTIPLO MODULARE

Vi è la possibilità di acquistare separatamente i vari di kit di assemblaggio, rendendo così possibile la creazione di un'ampia gamma di soluzioni applicative personalizzate.

I gruppi principale versione connettorizzato ① oppure precablato ② possono essere facilmente assemblati con la base multipla ⑫ oppure alla base manifold modulare ⑬. La base manifold permette soluzioni circuitali particolari sulle singole valvole (alimentazione dagli scarichi, differenziazione delle pressioni, ecc.).

Allo stesso modo, dal lato opposto è altrettanto semplice montare il gruppo secondario ③; questa possibilità è molto interessante, perché permette di trasformare una base per valvole monostabili in base per valvole bistabili. Montando il secondario addizionale ④ ad una base, si ottiene una base elettropneumatica addizionale, collegabile con i cavi di rimando ad una base principale per valvole monostabili. L'unica condizione da rispettare, è che in tutti i casi, il totale delle posizioni (collegamento alla bobina dell'elettrovalvola), non sia superiore a sedici.

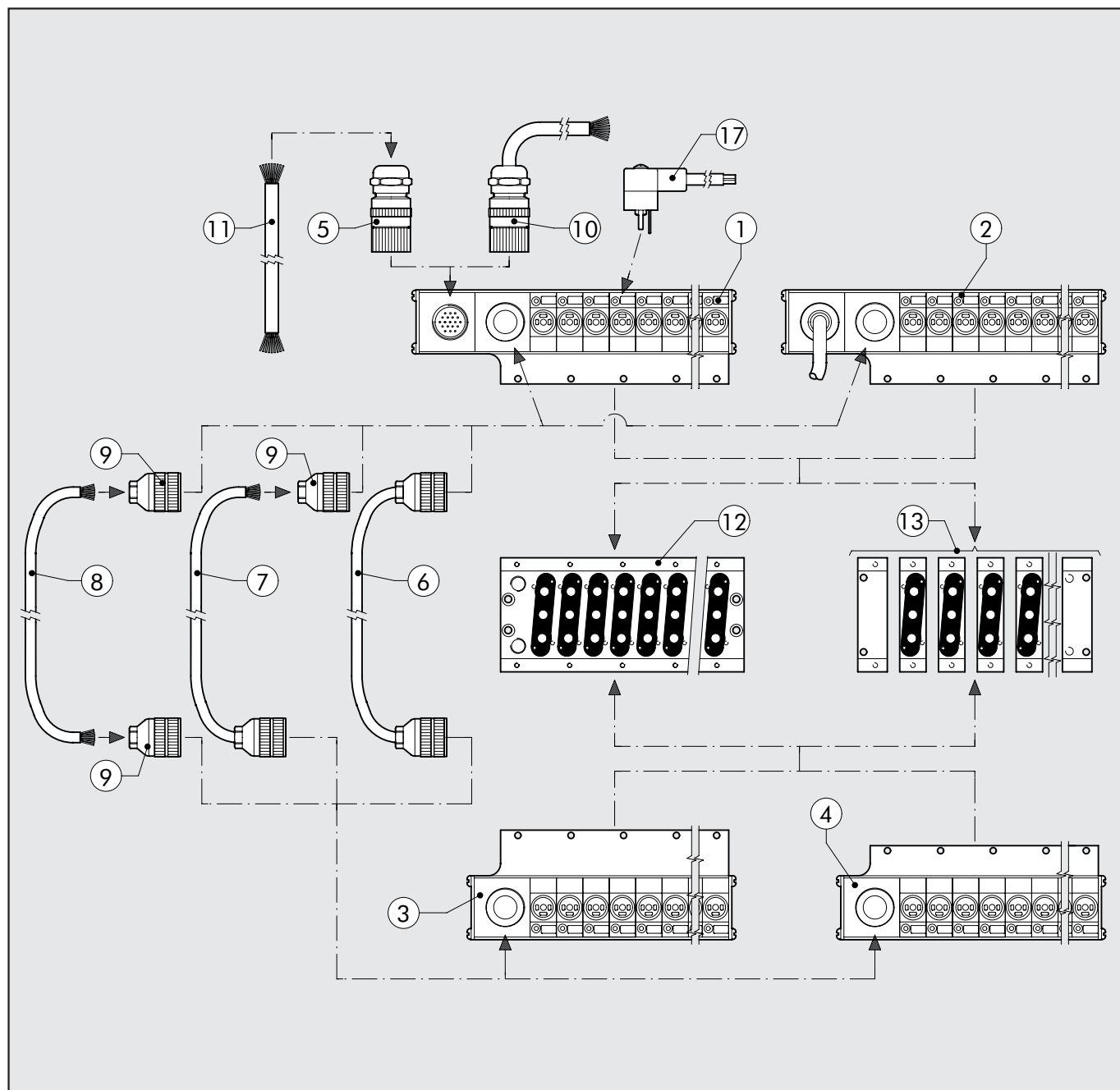
Il cavo di rimando 10 poli ⑥ si utilizza nel caso in cui sulla base

multipla (oppure manifold) sia montato contemporaneamente un gruppo principale ed un gruppo secondario, oppure solamente un gruppo secondario addizionale. Esso verrà collegato alle relative prese indicate nello schema.

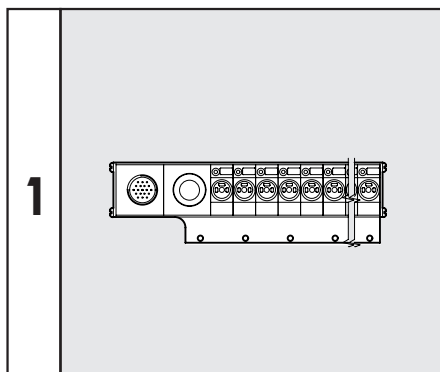
Per esigenze diverse, vi è anche la possibilità di avere cavi di rimando connettorizzati solo da un lato ⑦, oppure il solo cavo 10 poli ⑧. Queste ultime tipologie sono disponibili in varie metrature. È disponibile anche il kit connettore 10 poli ⑨ qualora si voglia completare il cablaggio.

Nel caso della versione connettorizzata, il pilotaggio di tutta la base assemblata è affidata al connettore volante 19 poli ⑤, al quale dovrà essere saldato il cavo a 19 poli ⑪ che è disponibile in varie metrature. È disponibile pure il connettore 19 poli completo di cavo ⑩ in varie metrature.

Il Connettore Maschio ⑰ consente di utilizzare le connessioni elettriche libere, del Connettore Multipla, per pilotare delle valvole distribuite nell'impianto o per pilotare valvole bistabili con una base a connessione elettrica multipla monostabile.

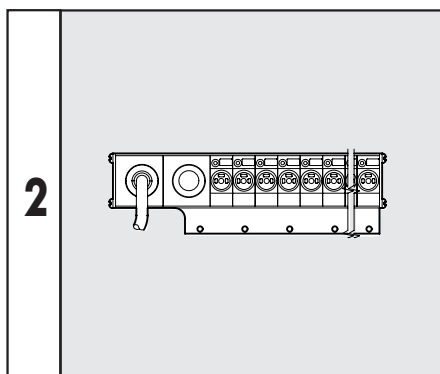


KIT PRINCIPALE VERSIONE CONNETTORIZZATA



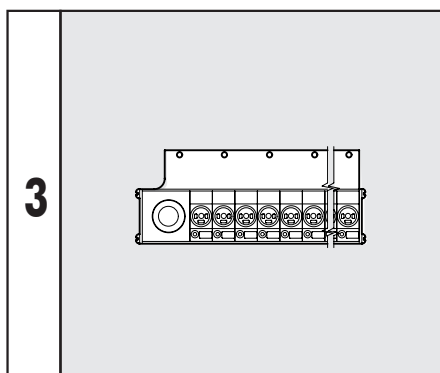
Cod.	Descrizione	Peso [g]
0226500401	KIT CONN. MULTIPLO PRINCIPALE 4 POSIZIONI 24VDC	245
0226510401	KIT CONN. MULTIPLO PRINCIPALE 4 POSIZIONI 24VAC	245
0226500601	KIT CONN. MULTIPLO PRINCIPALE 6 POSIZIONI 24VDC	280
0226510601	KIT CONN. MULTIPLO PRINCIPALE 6 POSIZIONI 24VAC	280
0226500801	KIT CONN. MULTIPLO PRINCIPALE 8 POSIZIONI 24VDC	308
0226510801	KIT CONN. MULTIPLO PRINCIPALE 8 POSIZIONI 24VAC	308
0226501001	KIT CONN. MULTIPLO PRINCIPALE 10 POSIZIONI 24VDC	344
0226511001	KIT CONN. MULTIPLO PRINCIPALE 10 POSIZIONI 24VAC	344
0226501201	KIT CONN. MULTIPLO PRINCIPALE 12 POSIZIONI 24VDC	396
0226511201	KIT CONN. MULTIPLO PRINCIPALE 12 POSIZIONI 24VAC	396

KIT PRINCIPALE VERSIONE PRECABLATA



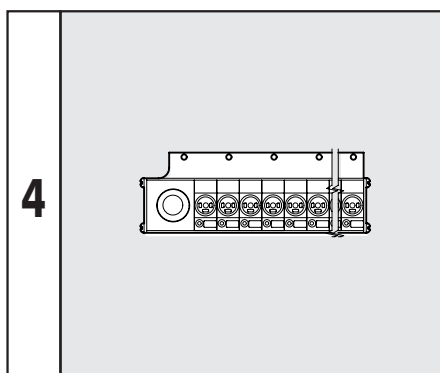
Cod.	Descrizione	Peso [g]
0226400401	KIT CONN. MULTIPLO PRINCIPALE PRECABLATO 4 POSIZIONI 24VDC	3350
0226410401	KIT CONN. MULTIPLO PRINCIPALE PRECABLATO 4 POSIZIONI 24VAC	3350
0226400601	KIT CONN. MULTIPLO PRINCIPALE PRECABLATO 6 POSIZIONI 24VDC	3400
0226410601	KIT CONN. MULTIPLO PRINCIPALE PRECABLATO 6 POSIZIONI 24VAC	3400
0226400801	KIT CONN. MULTIPLO PRINCIPALE PRECABLATO 8 POSIZIONI 24VDC	3423
0226410801	KIT CONN. MULTIPLO PRINCIPALE PRECABLATO 8 POSIZIONI 24VAC	3423
0226401001	KIT CONN. MULTIPLO PRINCIPALE PRECABLATO 10 POSIZIONI 24VDC	3460
0226411001	KIT CONN. MULTIPLO PRINCIPALE PRECABLATO 10 POSIZIONI 24VAC	3460
0226401201	KIT CONN. MULTIPLO PRINCIPALE PRECABLATO 12 POSIZIONI 24VDC	3490
0226411201	KIT CONN. MULTIPLO PRINCIPALE PRECABLATO 12 POSIZIONI 24VAC	3490

KIT SECONDARIO

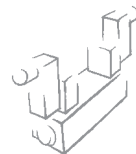


Cod.	Descrizione	Peso [g]
0226200401	KIT CONN. MULTIPLO SECONDARIO 4 POSIZIONI 24VDC	166
0226210401	KIT CONN. MULTIPLO SECONDARIO 4 POSIZIONI 24VAC	166
0226200601	KIT CONN. MULTIPLO SECONDARIO 6 POSIZIONI 24VDC	210
0226210601	KIT CONN. MULTIPLO SECONDARIO 6 POSIZIONI 24VAC	210
0226200801	KIT CONN. MULTIPLO SECONDARIO 8 POSIZIONI 24VDC	257
0226210801	KIT CONN. MULTIPLO SECONDARIO 8 POSIZIONI 24VAC	257

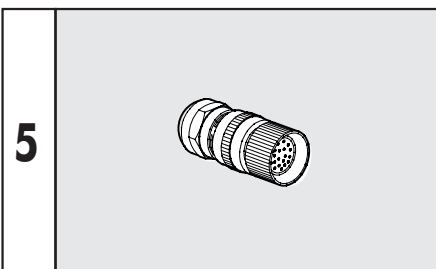
KIT SECONDARIO ADDIZIONALE



Cod.	Descrizione	Peso [g]
0226300401	KIT CONN. MULTIPLO SECONDARIO ADD. 4 POSIZIONI 24VDC	158
0226310401	KIT CONN. MULTIPLO SECONDARIO ADD. 4 POSIZIONI 24VAC	158
0226300601	KIT CONN. MULTIPLO SECONDARIO ADD. 6 POSIZIONI 24VDC	199
0226310601	KIT CONN. MULTIPLO SECONDARIO ADD. 6 POSIZIONI 24VAC	199
0226300801	KIT CONN. MULTIPLO SECONDARIO ADD. 8 POSIZIONI 24VDC	243
0226310801	KIT CONN. MULTIPLO SECONDARIO ADD. 8 POSIZIONI 24VAC	243

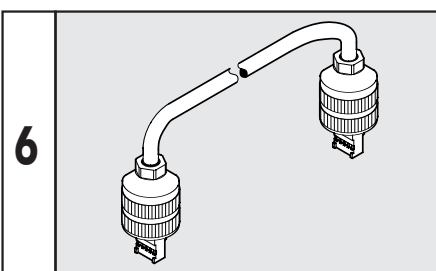


KIT CONNETTORE 19 POLI



Cod.	Descrizione
0226170001	KIT CONNETTORE 19 POLI

CAVO DI RIMANDO 10 POLI



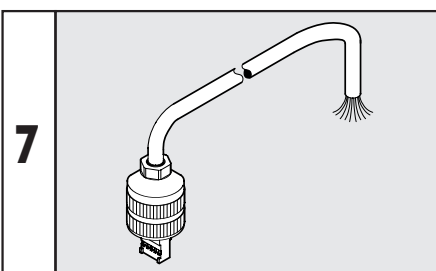
RIVOLGERSI AI NOSTRI UFFICI COMMERCIALI

0226150022 cm. 22

022615----

---- lunghezza in cm.

CAVO DI RIMANDO 10 POLI UNA ESTREMITÀ CONNETTORIZZATA

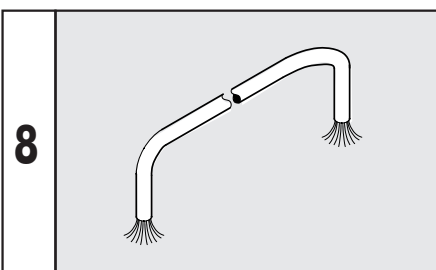


RIVOLGERSI AI NOSTRI UFFICI COMMERCIALI

022613----

---- lunghezza in cm.

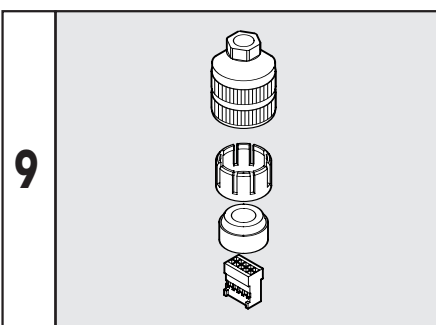
CAVO 10 CONDUTTORI



Cod.	Descrizione
0226107201	CAVO 10 POLI

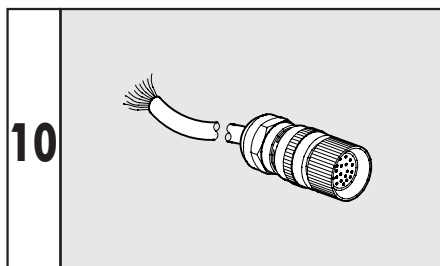
Specificare il n° di metri desiderato.

KIT CONNETTORE 10 POLI



Cod.	Descrizione
0226170002	KIT CONNETTORE 10 POLI

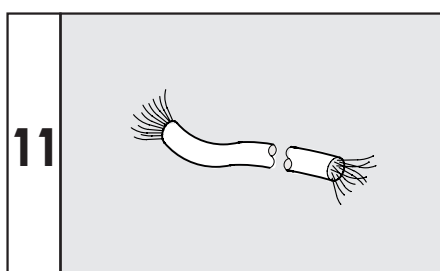
CAVO 19 POLI UNA ESTREMITÀ CONNETTORIZZATA



10

Cod.	Descrizione
0226140250	CAVO 19 POLI 1 ESTR. CONNETT. L= 2.5m
0226140500	CAVO 19 POLI 1 ESTR. CONNETT. L= 5m
0226141000	CAVO 19 POLI 1 ESTR. CONNETT. L=10m
0226141500	CAVO 19 POLI 1 ESTR. CONNETT. L=15m
0226142000	CAVO 19 POLI 1 ESTR. CONNETT. L=20m
0226143000	CAVO 19 POLI 1 ESTR. CONNETT. L=30m

CAVO 19 POLI

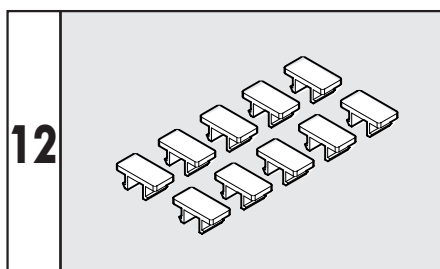


11

Cod.	Descrizione
0226107101	CAVO 19 POLI

Specificare il n° di metri desiderato.

KIT TARGHETTE DI IDENTIFICAZIONE

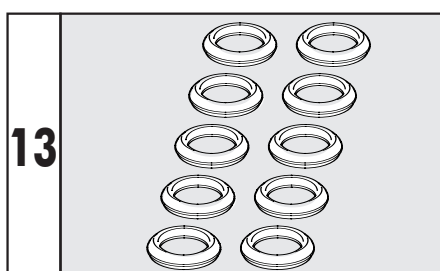


12

Cod.	Descrizione
0226107000	KIT TARGHETTE DI IDENTIFICAZIONE

Confezione 10 pezzi

KIT GUARNIZIONI CONTATTO ELETTRICO

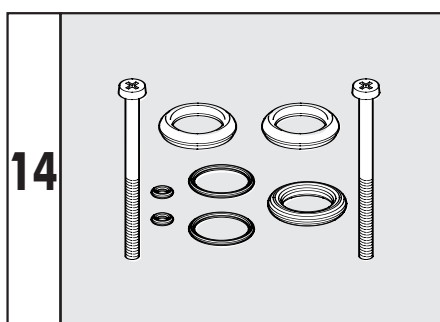


13

Cod.	Descrizione
0226107001	KIT GUARNIZIONI CONTATTO ELETTRICO

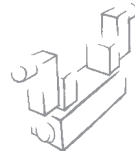
Confezione 10 pezzi

KIT GUARNIZIONI BASI MULTIPLE

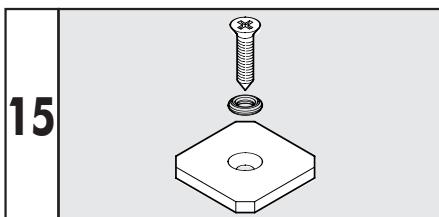


14

Cod.	Descrizione
0226007001	KIT GUARNIZ. BASI MULTIPLE M16

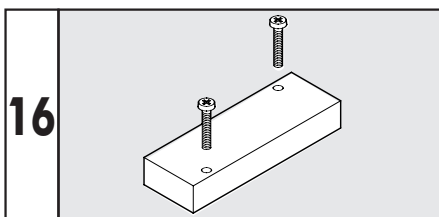


PIASTRA CHIUSURA CONNESSIONE ELETTRICA



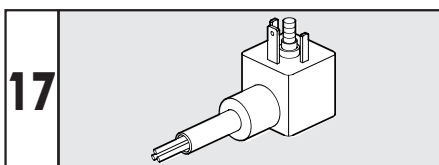
Cod.	Descrizione
0225004502	ACC. PIASTRA CHIUSURA CONNESSIONE EL. MACH 16

PIASTRA CHIUSURA BASE



Cod.	Descrizione
0225004500	ACC. PIASTRA CHIUSURA MACH 16

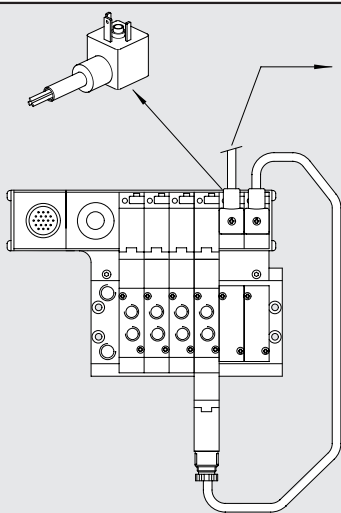
CONNETTORE MASCHIO



Cod.	Descrizione
W0970504021	CONNETTORE MASCHIO 2 m

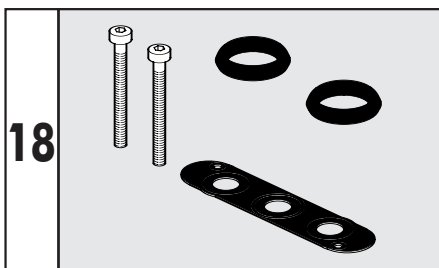
Max potenza per ogni posizione = 5W
Max potenza totale del connettore multiplo = 36W

ESEMPIO APPLICATIVO DEL CONNETTORE MASCHIO



SOV 1/8"
SOV 1/4"
SOV 1/2"
SOV su base
MACH 16
MACH 18
ISO 1 - ISO 2
Valvole PIV
APR: avviatore progressivo
V3V: valvola sezionatrice di circuito

KIT RICAMBIO GUARNIZIONI INTEGRATE



Cod.	Descrizione
0226007003	KIT GUARNIZ. INTEGR. BASI MULTIPLE M16