

DATI TECNICI

Pressione di funzionamento	
• monostabile elettrica	2.5 ÷ 10 bar
• bistabile elettrica	1 ÷ 10 bar
• asservita e pneumatiche	vuoto ÷ 10 bar
Pressione minima di azionamento	
• monostabile pneumatica	2.5 bar
• bistabile pneumatica	1 bar
Temperatura di funzionamento	-10° ÷ +60°C
Diametro nominale	7.5 mm
Conduitanza C	264.26 NI/min · bar
Rapporto critico b	0.27 bar/bar
Portata a 6 bar ΔP 0.5 bar	750 NI/min
Portata a 6 bar ΔP 1 bar (0.1 Mpa ÷ 14.5 psi)	1100 NI/min
Tempi di riposta a 6 bar:	
• TRA/TRR monostabile pneumatica a 6 bar	7 ms / 15 ms
• TRA/TRR bistabile pneumatica a 6 bar	7 ms / 7 ms
• TRA/TRR monostabile elettrica a 6 bar	19 ms / 45 ms
• TRA/TRR bistabile elettrica a 6 bar	21 ms / 21 ms
Compatibilità con olii	vedere documentazione tecnica pag. 6.1/08

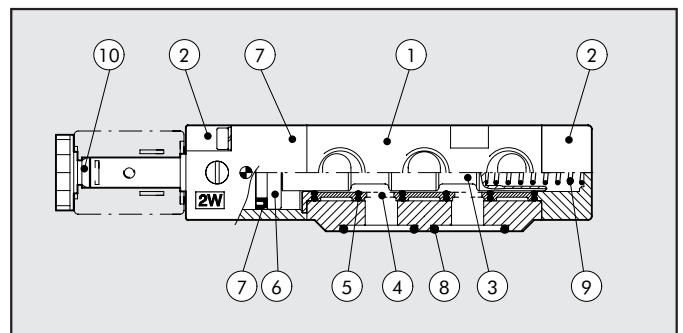


CHIAVE DI CODIFICA

P	N	V	A	5	P	N	S	O	O			
FAMIGLIA			DIMENSIONE		FUNZIONE		AZION. 14		RIAZ. 12		ULTERIORE DESCRIZIONE	
PNV	pneum.		A	Namur	5	5/2	PN	pneumatico	S	molla meccanica	OO	5/2
SOV	elettropn.				4	4/2	SO	solenoido	B	molla bistabile	NC	normalmente chiusa

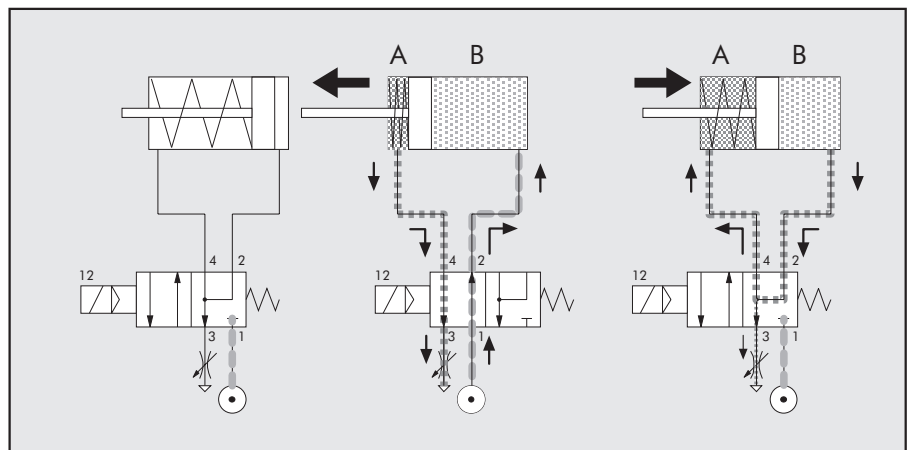
COMPONENTI

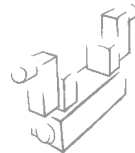
- ① CORPO VALVOLA: alluminio
- ② COMANDO/FONDELLO: HOSTAFORM®
- ③ SPOLA: alluminio nichelato chimicamente
- ④ DISTANZIALI: materiale plastico
- ⑤ GUARNIZIONI: gomma nitrilica NBR
- ⑥ PISTONE: HOSTAFORM®
- ⑦ GUARNIZIONE PISTONE: gomma nitrilica NBR
- ⑧ GUARNIZIONE INTERFACCIA: gomma nitrilica NBR
- ⑨ MOLLA: acciaio speciale
- ⑩ OPERATORE: tubo in ottone - Nucleo in inox



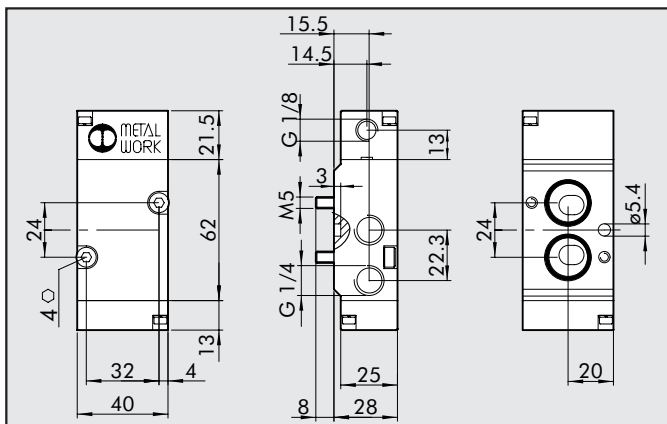
SCHEMA DI FUNZIONAMENTO VALVOLA NAMUR 4/2

Nella fase di ritorno del pistone l'aria per la camera A viene spillata da quella che fuoriesce dalla camera B. In questo modo si evita che penetri aria sporca dall'ambiente esterno.



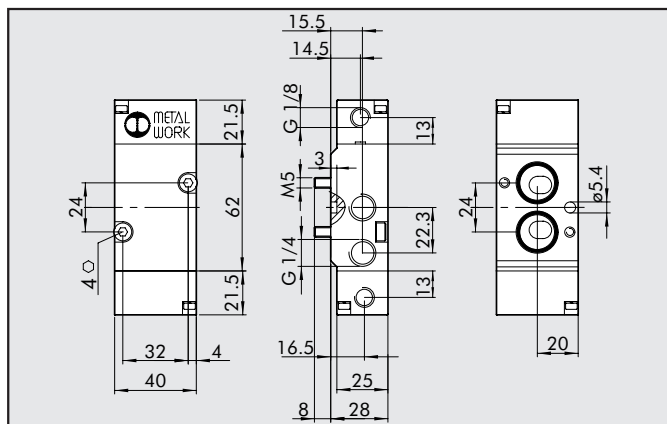


MONOSTABILE PNEUMATICA 4/2



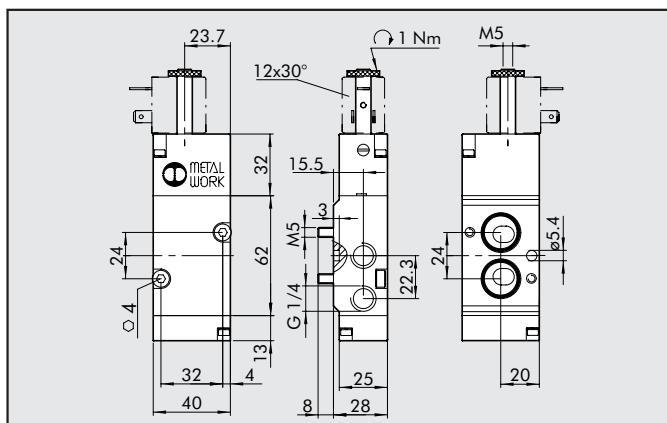
Simbolo	Sigla	Codice	Peso [g]
	PNV A4 PNS NC	7021010110	208

BISTABILE PNEUMATICA 4/2



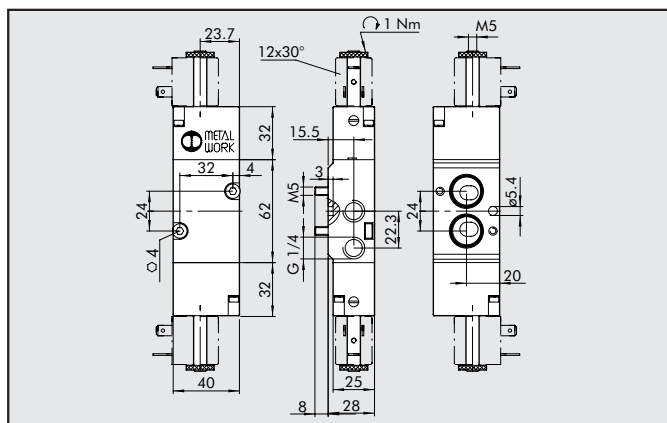
Simbolo	Sigla	Codice	Peso [g]
	PNV A4 PNB OO	7021010210	216

MONOSTABILE ELETTROPNEUMATICA 4/2



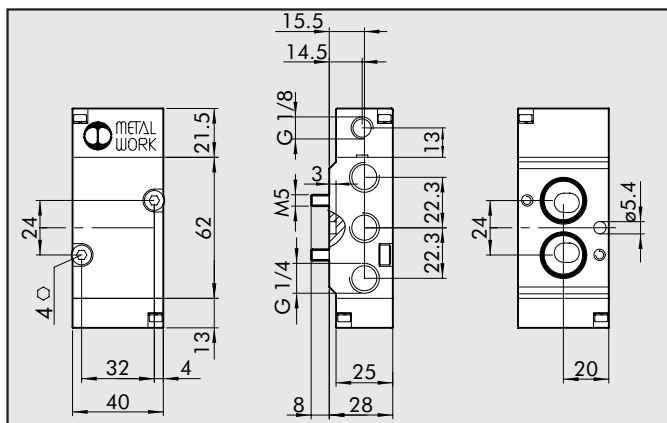
Simbolo	Sigla	Codice	Peso [g]
	SOV A4 SOS NC	7021020110	234

BISTABILE ELETTROPNEUMATICA 4/2



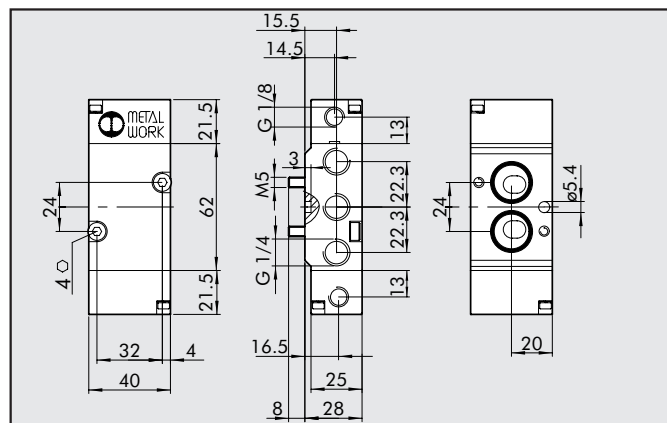
Simbolo	Sigla	Codice	Peso [g]
	SOV A4 SOB OO	7021020210	270

MONOSTABILE PNEUMATICA 5/2



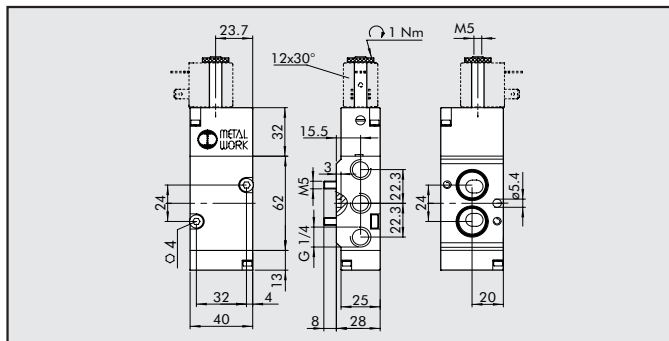
Simbolo	Sigla	Codice	Peso [g]
	PNV A5 PNS OO	7021010100	208

MONOSTABILE PNEUMATICA 5/2



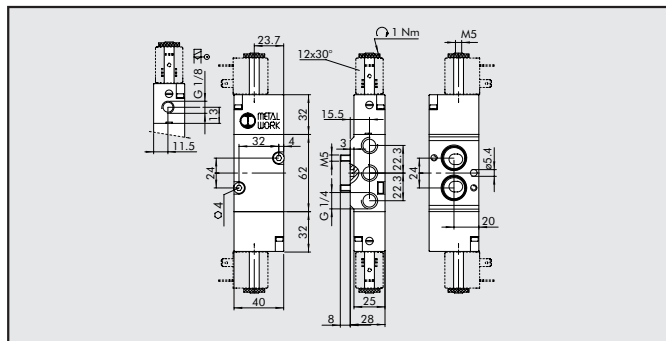
Simbolo	Sigla	Codice	Peso [g]
	PNV A5 PNB OO	7021010200	216

MONOSTABILE ELETTROPNEUMATICA 5/2



Simbolo	Sigla	Codice	Peso [g]
	SOV A5 SOS OO	7021020100	234

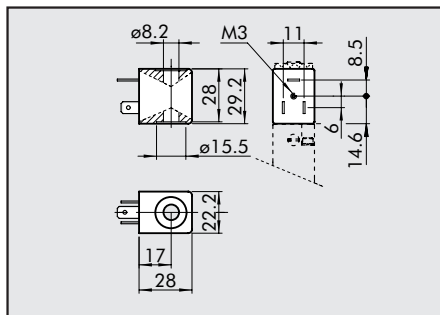
BISTABILE ELETTROPNEUMATICA 5/2



Simbolo	Sigla	Codice	Peso [g]
	SOV A5 SOB OO	7021020200	270

ACCESSORI: VALVOLE NAMUR

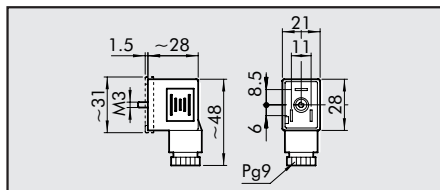
BOBINE



- Tolleranze di tensione: -10%+15%
- Classe di isolamento: F155
- Grado di protezione: IP65 EN60529 con connettore
- Non esporre continuamente agli agenti atmosferici
- Temp. max bobina a ED 100%: 70°C a 20° ambiente
- A normativa Atex 94/9 CE, gruppo II, categoria 3 GD

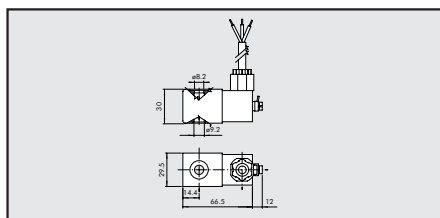
Tensione nominale	Assorbimento		Sigla	Codice
	Spunto	Regime		
12Vcc	2W	2W	Bobina 22 Ø8 BA 2W-12VDC	W0215000151
24Vcc	2W	2W	Bobina 22 Ø8 BA 2W-24VDC	W0215000101
24V 50/60Hz	5.3VA	3.5VA	Bobina 22 Ø8 BA 3.5VA-24VAC	W0215000111
110V 50/60Hz	5.3VA	3.5VA	Bobina 22 Ø8 BA 3.5VA-110VAC	W0215000121
220V 50/60Hz	5.3VA	3.5VA	Bobina 22 Ø8 BA 3.5VA-220VAC	W0215000131

CONNETTORI PER BOBINE



Colore	Ø Cavo	Tipo	Codice
Nero	PG9	Standard	W 097051 0011
Trasp.	PG9	LED 24V	W 097051 0012
Trasp.	PG9	LED 110V	W 097051 0013
Trasp.	PG9	LED 220V	W 097051 0014
Trasp.	PG9	LED + VDR 24V	W 097051 0015
Trasp.	PG9	LED + VDR 110V	W 097051 0016
Trasp.	PG9	LED + VDR 220V	W 097051 0017

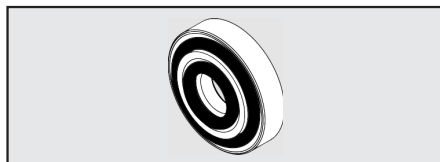
KIT BOBINE EEXM



Codice	Descrizione
0227606913	KIT BOBINA 30 24 VDC EEXMT5 CABLE 3M
0227606915	KIT BOBINA 30 24 VDC EEXMT5 CABLE 5M
0227608013	KIT BOBINA 30 24 VAC EEXMT5 CABLE 3M
0227608015	KIT BOBINA 30 24 VAC EEXMT5 CABLE 5M
0227608023	KIT BOBINA 30 110 VAC EEXMT5 CABLE 3M
0227608025	KIT BOBINA 30 110 VAC EEXMT5 CABLE 5M
0227608033	KIT BOBINA 30 230 VAC EEXMT5 CABLE 3M
0227608035	KIT BOBINA 30 230 VAC EEXMT5 CABLE 5M

Bobine a normativa Atex 94/9 CE, gruppo II, categoria 2 GD

KIT PER BOBINE LATO 22 IP65



Codice	Descrizione
0222100100	KIT PER BOBINE 22 - IP65

Migliora la tenuta IP65, anche in caso di esposizione prolungata ad agenti atmosferici.
È applicabile a valvole con comando in tecnopolimero