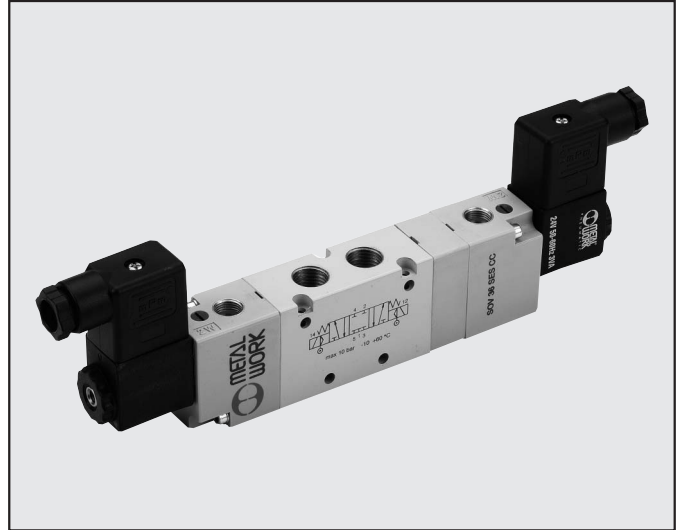


VALVOLE SERIE 70 ELETTROPNEUMATICHE

| DATI TECNICI | 1/8" | 1/4" | 1/2" |
|-------------------------------|--|---------------|---------------|
| Pressione di funzionamento: | 2.5 bar ÷ 10 bar | | |
| • monostabile | 1 ÷ 10 bar | | |
| • bistabile | vuoto ÷ 10 bar | | |
| • asservita | 2.5 bar | | |
| Pressione minima asservimento | -10° ÷ +60°C | | |
| Temperatura di funzionamento | 5 mm | 7.5 mm | 15 mm |
| Diametro nominale | 121.43 | 264.26 | 971.43 |
| Conduttanza C [NI/min · bar] | 0.32 bar/bar | 0.27 bar/bar | 0.43 bar/bar |
| Rapporto critico b | 400 NI/min | 750 NI/min | 3200 NI/min |
| Portata a 6 bar ΔP 0.5 bar | 550 NI/min | 1100 NI/min | 4600 NI/min |
| Portata a 6 bar ΔP 1 bar | 15 ms / 35 ms | 19 ms / 45 ms | 36 ms / 60 ms |
| TRA / TRR monostabile a 6 bar | 20 ms / 20 ms | 21 ms / 21 ms | 30 ms / 30 ms |
| TRA / TRR bistabile a 6 bar | bistabile | | |
| Tipo di azionamento manuale | 24VDC ÷ 24VAC ÷ 110VAC ÷ 220VAC 50/60Hz | | |
| Tensioni bobine | 2 W (DC) 3VA (AC) 2 W (DC) 3VA (AC) 5W (DC) 5VA (AC) | | |
| Potenza | -10% ÷ +15% | | |
| Tolleranze di tensione | F 155 | | |
| Classe di isolamento | 1 N.m | | |
| Coppia max ghiera bobina | | | |

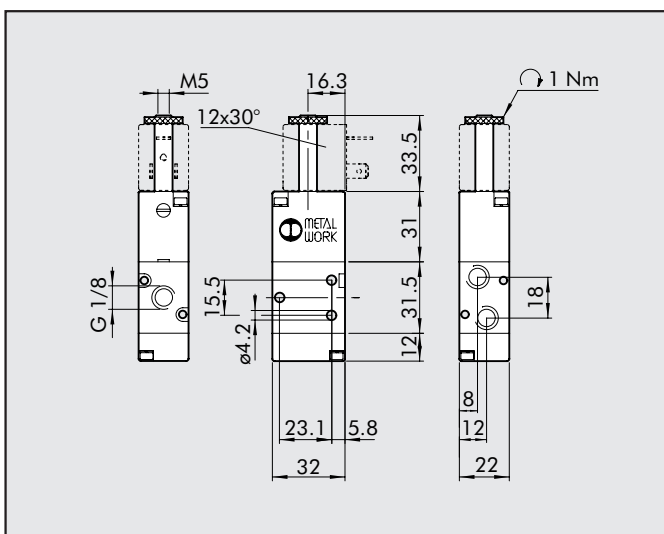


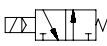
CHIAVI DI CODIFICA

| S O V | 2 | 3 | S O | S | N C |
|------------------------|----------------------------|-------------------------|--------------------------------------|---|---|
| FAMIGLIA | DIMENSIONE | FUNZIONE | AZION. 14 | RIAZ. 12 | ULTERIORE DESCR. |
| SOV elettropneumatiche | 2 1/8" 3 1/4" 4 1/2" | 3 3/2 5 5/2 6 5/3 | SO solenoide SE solenoide ass. | S molla meccanica B bistabile D differenziale P pneumatico A molla pneumomeccanica* *a richiesta | NC norm. chiusa NO norm. aperto CC centri chiusi OC centri aperti PC centri in press. OO 5/2 |

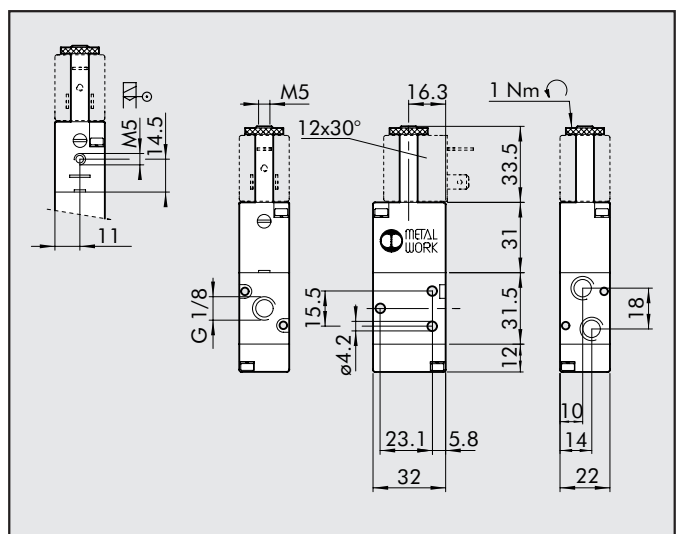
VALVOLE SERIE 70 1/8" ELETTROPNEUMATICHE ELETTROPNEUMATICHE ASSERVITE

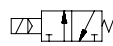

MONOSTABILE 3/2 NO 1/8"

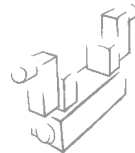


| Simbolo | Sigla | Codice | Peso [g] |
|---|---------------|------------|----------|
|  | SOV 23 SOS NO | 7010020400 | 100 |
| | | | |
| | | | |

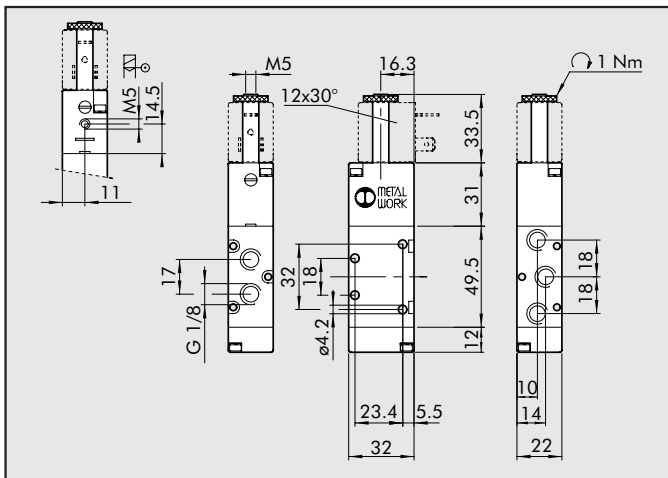
MONOSTABILE 3/2 NC 1/8"



| Simbolo | Sigla | Codice | Peso [g] |
|---|---------------|------------|----------|
|  | SOV 23 SOS NC | 7010020200 | 100 |
| | | | |
|  | SOV 23 SES NC | 7010020500 | 100 |

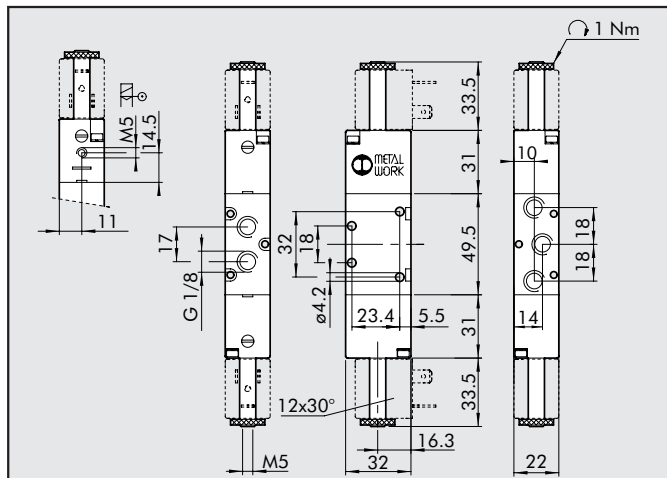


MONOSTABILE 5/2 1/8"



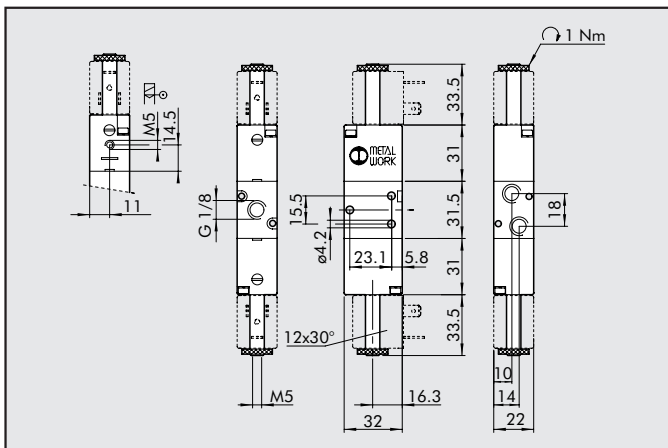
| Simbolo | Sigla | Codice | Peso [g] |
|---------|---------------|------------|----------|
| | SOV 25 SOS OO | 7010021100 | 128 |
| | SOV 25 SES OO | 7010021500 | 129 |

BISTABILE 5/2 1/8"



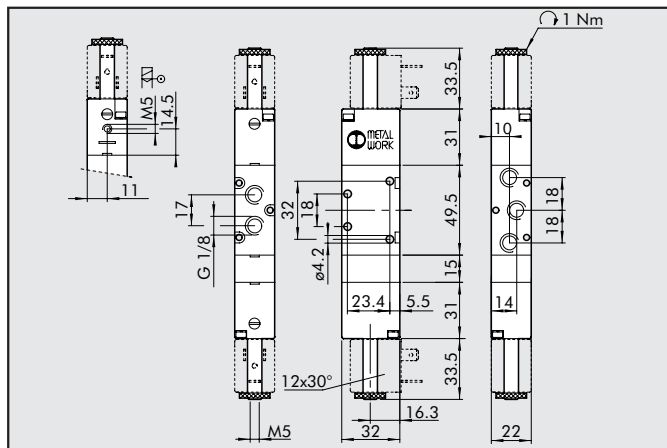
| Simbolo | Sigla | Codice | Peso [g] |
|---------|---------------|------------|----------|
| | SOV 25 SOB OO | 7010021200 | 160 |
| | SOV 25 SOD OO | 7010021300 | 166 |
| | SOV 25 SEB OO | 7010021600 | 160 |

BISTABILE 3/2 1/8"



| Simbolo | Sigla | Codice | Peso [g] |
|---------|---------------|------------|----------|
| | SOV 23 SOB OO | 7010020100 | 135 |
| | SOV 23 SEB OO | 7010020300 | 136 |

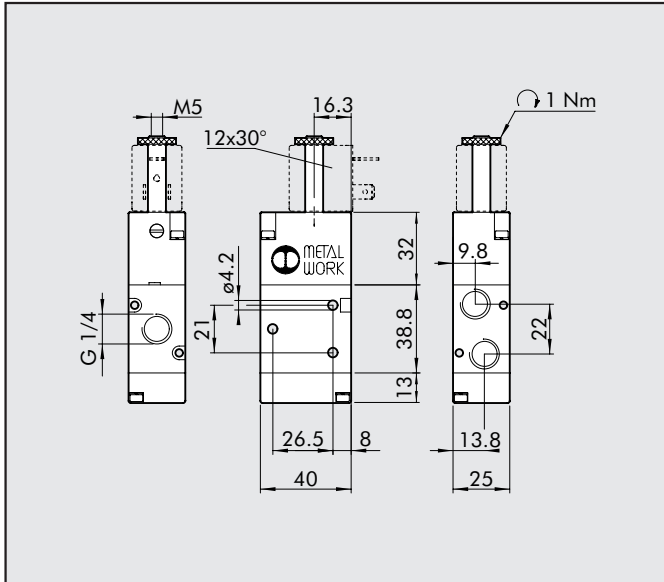
MONOSTABILE 5/3 1/8"




| Simbolo | Sigla | Codice | Peso [g] |
|---------|---------------|------------|----------|
| | SOV 26 SOS CC | 7010022100 | 190 |
| | SOV 26 SOS OC | 7010022200 | 190 |
| | SOV 26 SOS PC | 7010022300 | 190 |
| | SOV 26 SES CC | 7010022400 | 188 |
| | SOV 26 SES OC | 7010022500 | 188 |
| | SOV 26 SES PC | 7010022600 | 188 |

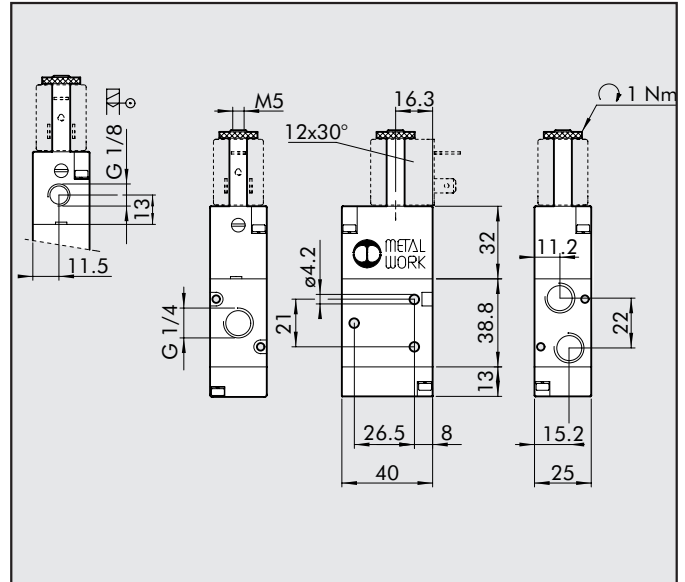
VALVOLE SERIE 70 1/4" ELETTOPNEUMATICHE ELETTOPNEUMATICHE ASSERVITE



MONOSTABILE 3/2 NO 1/4"



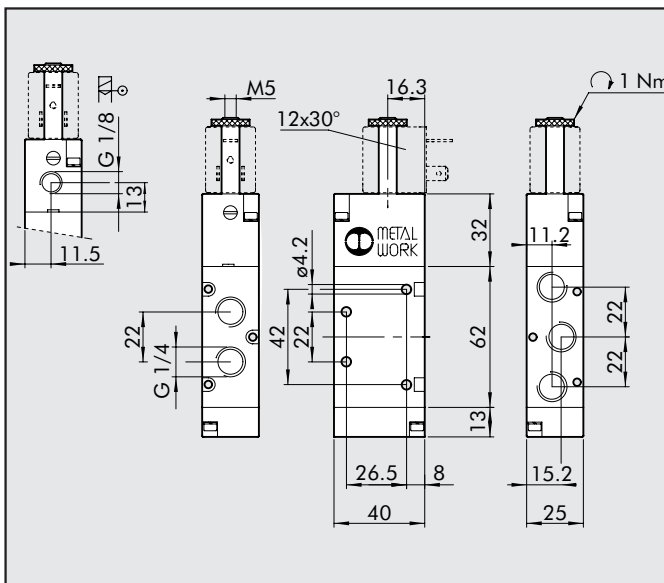
| Simbolo | Sigla | Codice | Peso [g] |
|---|---------------|------------|----------|
|  | SOV 33 SOS NO | 7020020400 | 152 |
| | | | |
| | | | |


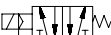
MONOSTABILE 3/2 NC 1/4"



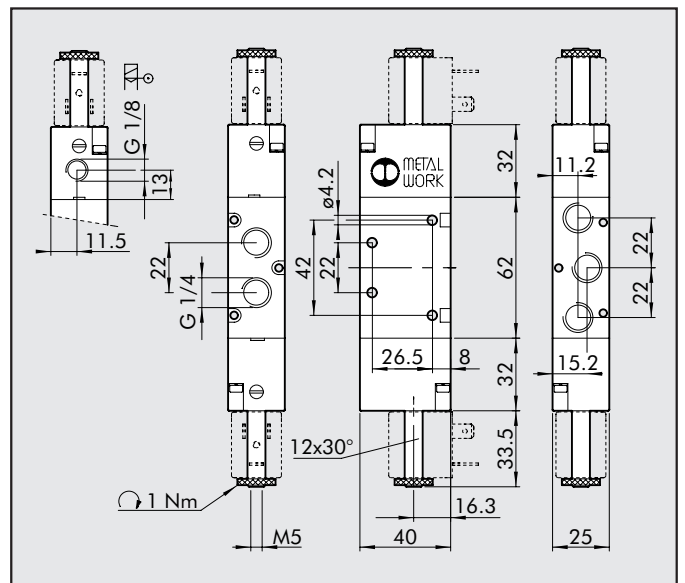
| Simbolo | Sigla | Codice | Peso [g] |
|---|---------------|------------|----------|
|  | SOV 33 SOS NC | 7020020200 | 152 |
|  | SOV 33 SES NC | 7020020500 | 152 |
| | | | |

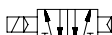


MONOSTABILE 5/2 1/4"



| Simbolo | Sigla | Codice | Peso [g] |
|---|---------------|------------|----------|
|  | SOV 35 SOS OO | 7020021100 | 200 |
|  | SOV 35 SES OO | 7020021500 | 200 |
| | | | |
| | | | |

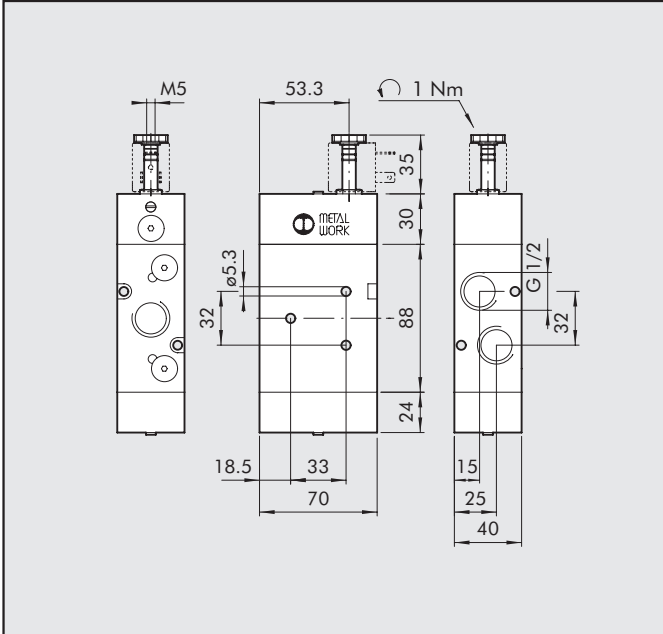
BISTABILE 5/2 1/4"




| Simbolo | Sigla | Codice | Peso [g] |
|---|---------------|------------|----------|
|  | SOV 35 SOB OO | 7020021200 | 236 |
|  | SOV 35 SOD OO | 7020021300 | 252 |
|  | SOV 35 SEB OO | 7020021600 | 242 |
| | | | |

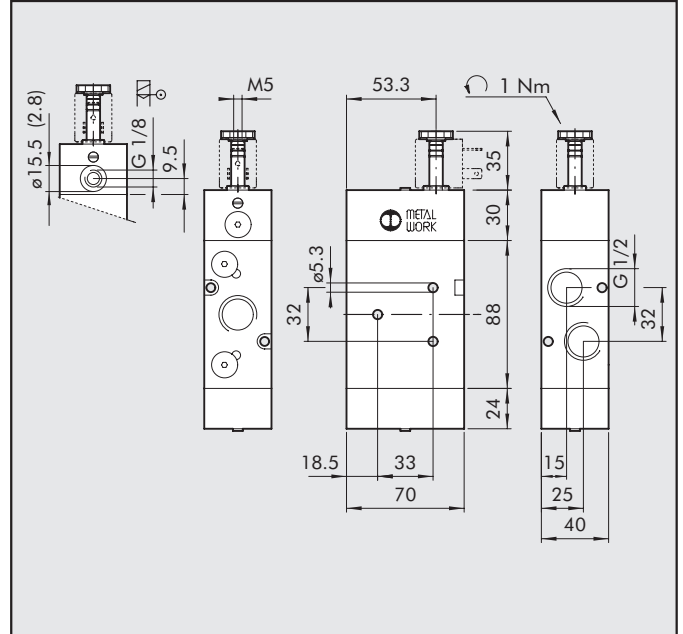
VALVOLE SERIE 70 1/2" ELETTOPNEUMATICHE ELETTOPNEUMATICHE ASSERVITE

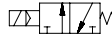
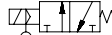
MONOSTABILE 3/2 NO 1/2"



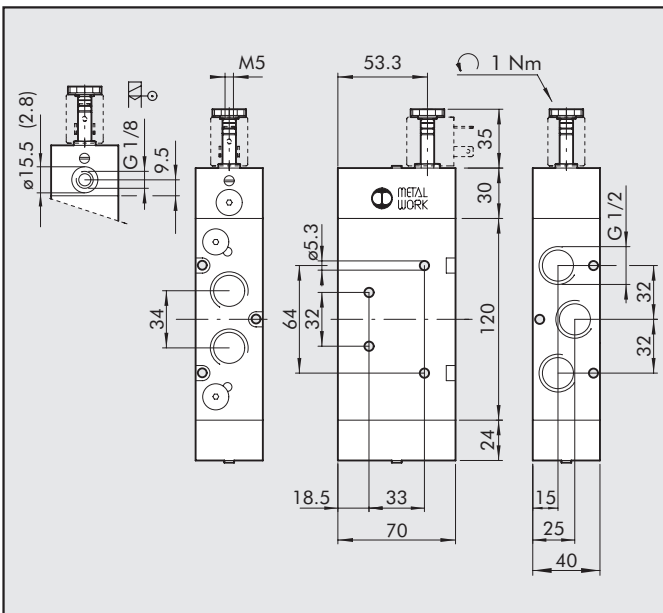
| Simbolo | Sigla | Codice | Peso [g] |
|---|---------------|------------|----------|
|  | SOV 43 SOS NO | 7030020400 | 930 |
| | | | |
| | | | |



MONOSTABILE 3/2 NC 1/2"



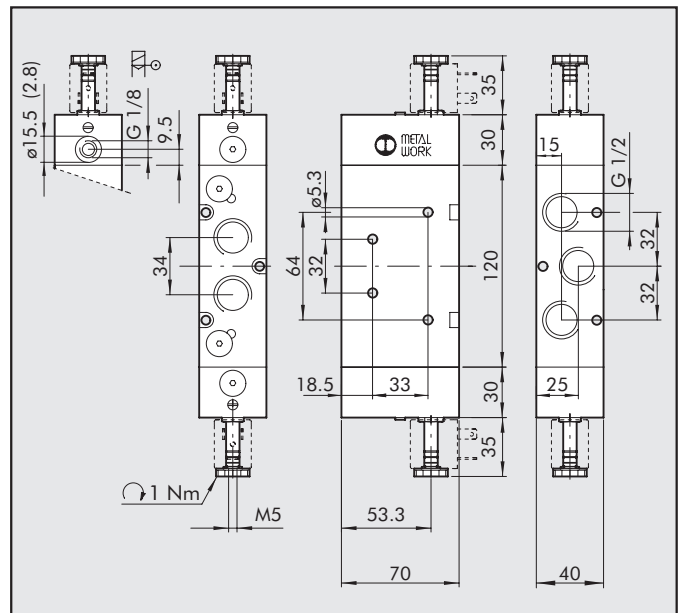
| Simbolo | Sigla | Codice | Peso [g] |
|---|---------------|------------|----------|
|  | SOV 43 SOS NC | 7030020200 | 930 |
|  | SOV 43 SES NC | 7030020500 | 923 |
| | | | |


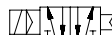

MONOSTABILE 5/2 1/2"

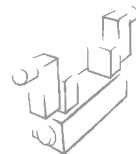


| Simbolo | Sigla | Codice | Peso [g] |
|---|---------------|------------|----------|
|  | SOV 45 SOS OO | 7030021100 | 1120 |
|  | SOV 45 SES OO | 7030021500 | 1113 |
| | | | |

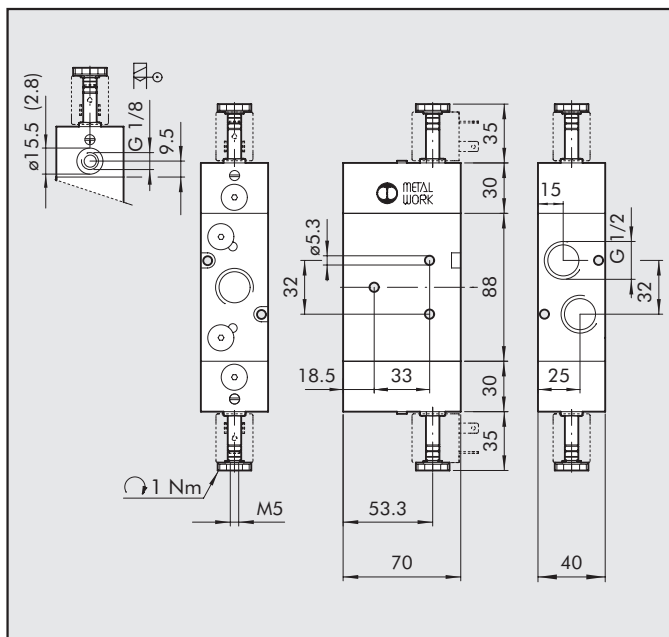
BISTABILE 5/2 1/2"



| Simbolo | Sigla | Codice | Peso [g] |
|---|---------------|------------|----------|
|  | SOV 45 SOB OO | 7030021200 | 1140 |
|  | SOV 45 SOD OO | 7030021300 | 1152 |
|  | SOV 45 SEB OO | 7030021600 | 1127 |
| | | | |

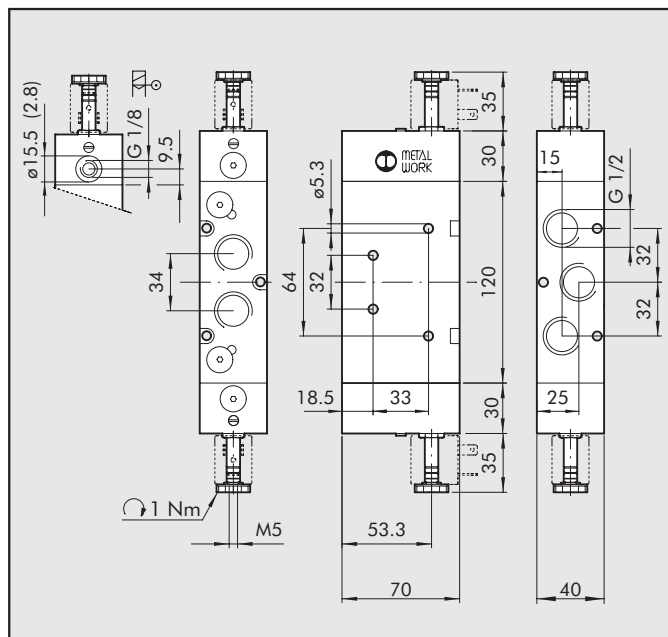


BISTABILE 3/2 1/2"



| Simbolo | Sigla | Codice | Peso [g] |
|---------|---------------|------------|----------|
| | SOV 43 SOB OO | 7030020100 | 955 |
| | SOV 43 SEB OO | 7030020300 | 942 |
| | | | |
| | | | |
| | | | |
| | | | |
| | | | |

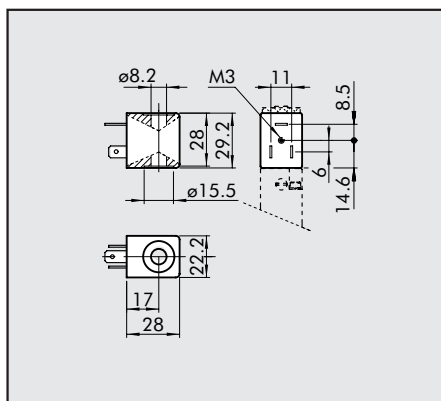
MONOSTABILE 5/3 1/2"



| Simbolo | Sigla | Codice | Peso [g] |
|---------|---------------|------------|----------|
| | SOV 46 SOS CC | 7030022100 | 1265 |
| | SOV 46 SOS OC | 7030022200 | 1265 |
| | SOV 46 SOS PC | 7030022300 | 1265 |
| | SOV 46 SES CC | 7030022400 | 1252 |
| | SOV 46 SES OC | 7030022500 | 1252 |
| | SOV 46 SES PC | 7030022600 | 1252 |

ACCESSORI: VALVOLE SERIE 70 ELETTPNEUMATICHE

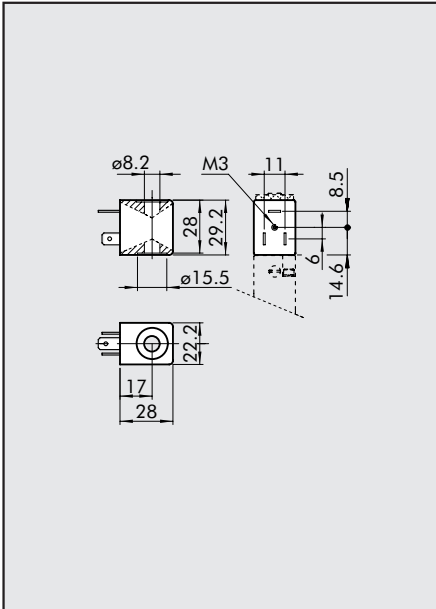
BOBINE PER VALVOLE SERIE 70 SOV 1/8", 1/4"



- Tolleranze di tensione: -10%+15%
- Classe di isolamento: F155
- Grado di protezione: IP65 EN60529 con connettore
- Non esporre continuamente agli agenti atmosferici
- Temp. max bobina a ED 100%: 70°C a 20° ambiente
- A normativa Atex 94/9 CE , gruppo II, categoria 3 GD

| Tensione nominale | Assorbimento | | Sigla | Codice |
|-------------------|--------------|--------|------------------------------|-------------|
| | Spunto | Regime | | |
| 12Vcc | 2W | 2W | Bobina 22 Ø8 BA 2W-12VDC | W0215000151 |
| 24Vcc | 2W | 2W | Bobina 22 Ø8 BA 2W-24VDC | W0215000101 |
| 24V 50/60Hz | 5.3VA | 3.5VA | Bobina 22 Ø8 BA 3.5VA-24VAC | W0215000111 |
| 110V 50/60Hz | 5.3VA | 3.5VA | Bobina 22 Ø8 BA 3.5VA-110VAC | W0215000121 |
| 220V 50/60Hz | 5.3VA | 3.5VA | Bobina 22 Ø8 BA 3.5VA-220VAC | W0215000131 |

BOBINE PER VALVOLE SERIE 70 SOV 1/2"



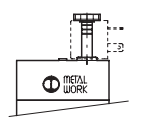
- Tolleranze di tensione: -10%+15%
- Classe di isolamento: F155
- Grado di protezione: IP65 EN60529 con connettore
- Non esporre continuamente agli agenti atmosferici
- Temp. max bobina a ED 100%: 70°C a 20° ambiente
- A normativa Atex 94/9 CE , gruppo II, categoria 3 GD

- Bobine utilizzabili sia con valvole con pilota nuovo che con pilota vecchio
- ◆ Bobine a basso assorbimento utilizzabili solo con valvole con pilota nuovo

PILOTA VECCHIO

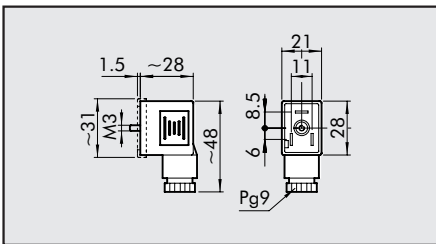


PILOTA NUOVO



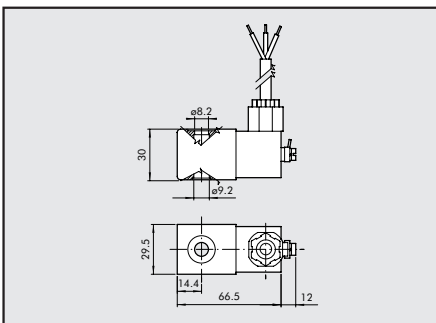
| Tensione nominale | Assorbimento | | Sigla | Codice |
|-------------------|--------------|--------|------------------------------|---------------|
| | Spunto | Regime | | |
| 12Vcc | 5W | 5W | Bobina 22 Ø8 5W-12VDC | W021500051 ■ |
| 24Vcc | 5W | 5W | Bobina 22 Ø8 5W-24VDC | W021500001 ■ |
| 24V 50/60Hz | 8VA | 5VA | Bobina 22 Ø8 5VA-24VAC | W021500011 ■ |
| 110V 50/60Hz | 8VA | 5VA | Bobina 22 Ø8 5VA-110VAC | W021500021 ■ |
| 220V 50/60Hz | 8VA | 5VA | Bobina 22 Ø8 5VA-220VAC | W021500031 ■ |
| 12Vcc | 2W | 2W | Bobina 22 Ø8 BA 2W-12VDC | W0215000151 ◆ |
| 24Vcc | 2W | 2W | Bobina 22 Ø8 BA 2W-24VDC | W0215000101 ◆ |
| 24V 50/60Hz | 5.3VA | 3.5VA | Bobina 22 Ø8 BA 3.5VA-24VAC | W0215000111 ◆ |
| 110V 50/60Hz | 5.3VA | 3.5VA | Bobina 22 Ø8 BA 3.5VA-110VAC | W0215000121 ◆ |
| 220V 50/60Hz | 5.3VA | 3.5VA | Bobina 22 Ø8 BA 3.5VA-220VAC | W0215000131 ◆ |

CONNETTORI PER BOBINE



| Colore | Ø Cavo | Tipo | Codice |
|--------|--------|----------------|-------------|
| Nero | PG9 | Standard | W0970510011 |
| Trasp. | PG9 | LED 24V | W0970510012 |
| Trasp. | PG9 | LED 110V | W0970510013 |
| Trasp. | PG9 | LED 220V | W0970510014 |
| Trasp. | PG9 | LED + VDR 24V | W0970510015 |
| Trasp. | PG9 | LED + VDR 110V | W0970510016 |
| Trasp. | PG9 | LED + VDR 220V | W0970510017 |

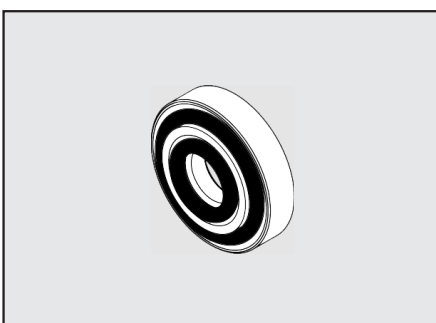
KIT BOBINE EEXM



| Codice | Descrizione |
|------------|---------------------------------------|
| 0227606913 | KIT BOBINA 30 24 VDC EEXMT5 CABLE 3M |
| 0227606915 | KIT BOBINA 30 24 VDC EEXMT5 CABLE 5M |
| 0227608013 | KIT BOBINA 30 24 VAC EEXMT5 CABLE 3M |
| 0227608015 | KIT BOBINA 30 24 VAC EEXMT5 CABLE 5M |
| 0227608023 | KIT BOBINA 30 110 VAC EEXMT5 CABLE 3M |
| 0227608025 | KIT BOBINA 30 110 VAC EEXMT5 CABLE 5M |
| 0227608033 | KIT BOBINA 30 230 VAC EEXMT5 CABLE 3M |
| 0227608035 | KIT BOBINA 30 230 VAC EEXMT5 CABLE 5M |

Bobine a normativa Atex 94/9 CE , gruppo II, categoria 2 GD

KIT PER BOBINE LATO 22 IP65



| Codice | Descrizione |
|------------|--------------------------|
| 0222100100 | KIT PER BOBINE 22 - IP65 |

Migliora la tenuta IP65, anche in caso di esposizione prolungata ad agenti atmosferici.
È applicabile a valvole con comando in tecnopolimero