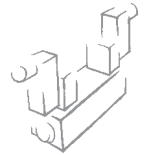
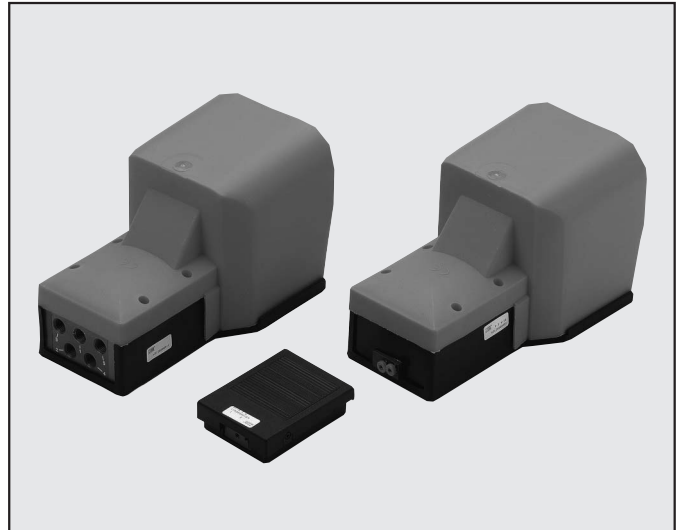


VALVOLE CON COMANDO A PEDALE SERIE PEV



La valvola a pedale serie PEV è disponibile in un'ampia e completa gamma:

- 5/2 1/4" monostabile e bistabile con pedale protetto
- 3/2 M5 monostabile pedale non protetto
- 3/2 Ø 4 monostabile pedale non protetto
- 3/2 M5 in configurazione monostabile e bistabile con pedale protetto
- 3/2 Ø 4 in configurazione monostabile e bistabile con pedale protetto

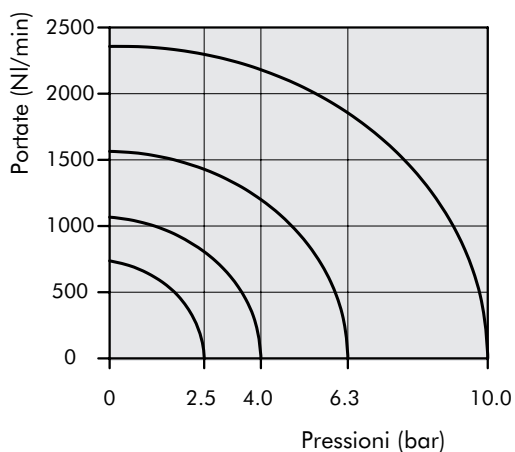


2

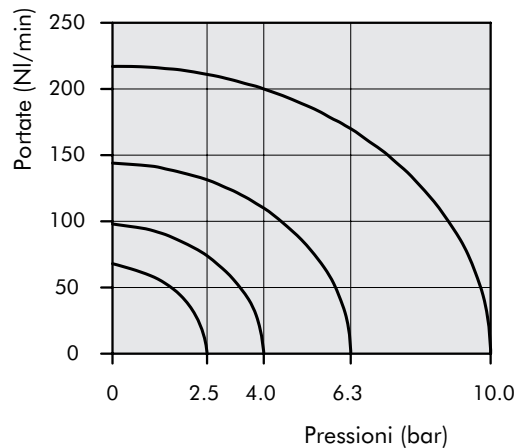
DATI TECNICI

Attacchi bocche valvola	Ø 4	M5	1/4"
Fluido	Aria filtrata senza lubrificazione, la lubrificazione se utilizzata deve essere continua		
Tipologia	Monostabile-bist. con protezione Monostabile senza protezione	Monostabile-bist. con protezione Monostabile senza protezione	Monostabile-bist. con protezione -
Pressione di funzionamento	2.5 ÷ 10 bar - 0.25 ÷ 1 MPa - 36 ÷ 145 psi		
Temperatura di funzionamento	-10°C + 60°C		
Diametro nominale	2.5 mm	2.5 mm	7.5 mm
Conduttanza C	16.5 NI/min · bar	16.5 NI/min · bar	264.26 NI/min · bar
Rapporto critico b	0.03 bar/bar	0.03 bar/bar	0.32 bar/bar
Portata a 6.3 bar ΔP 0.5 bar	60 NI/min	60 NI/min	640 NI/min
Portata a 6.3 bar ΔP 1 bar	95 NI/min	95 NI/min	840 NI/min
Compatibilità con olii	vedere documentazione tecnica pag. 6.1/08		

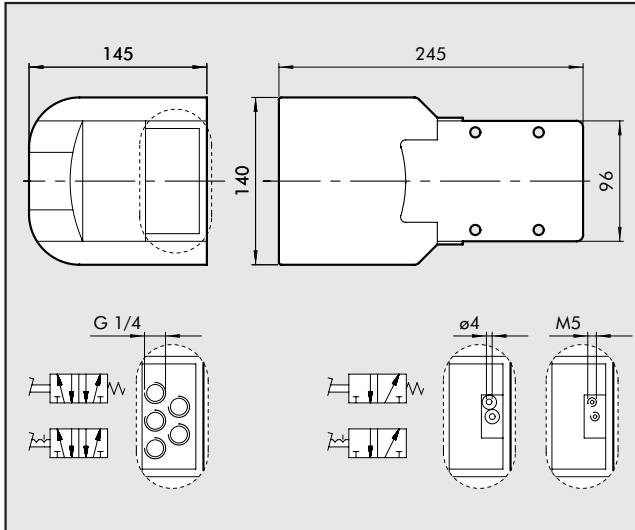
CURVE DI PORTATA 1/4"


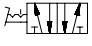
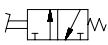
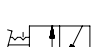




CURVE DI PORTATA M5/Ø 4 mm

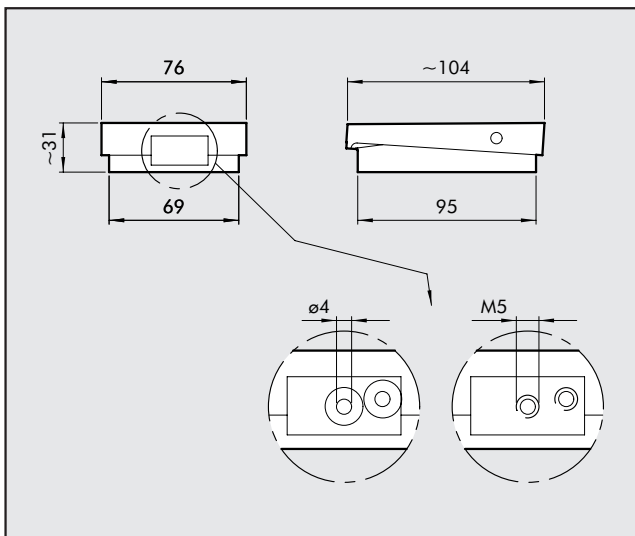


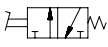

PEDALE CON VALVOLE 5/2 1/4" - 3/2 M5 - 3/2 Ø 4 CON PROTEZIONE



Simbolo	Descrizione	Sigla	Codice	Peso [g]
	5/2 - 1/4" monostabile con protezione	PEV 35 PES PR	W312000001	1027
	5/2 - 1/4" bistabile con protezione	PEV 35 PEB PR	W312000011	1035
	3/2 M5 monostabile con protezione	PEV 03 PES PR	W3120000301	883
	3/2 Ø 4 monostabile con protezione	PEV F3 PES PR	W3120000321	887
	3/2 M5 bistabile con protezione	PEV 03 PEB PR	W3120000331	890
	3/2 Ø 4 bistabile con protezione	PEV F3 PEB PR	W3120000311	914

PEDALE CON VALVOLE 3/2 M5 - 3/2 Ø 4 SENZA PROTEZIONE



Simbolo	Descrizione	Sigla	Codice	Peso [g]
	3/2 - M5 monostabile senza protezione	PEV 03 PES WP	W3120000411	188
	3/2 Ø 4 monostabile senza protezione	PEV F3 PES WP	W3120000401	192

CHIAVE DI CODIFICA

P E V		F		3		P E		C		W P	
FAMIGLIA		DIMENSIONE		FUNZIONE		AZION. 14		RIAZ. 12		ULTERIORE DESCR.	
PEV	valvola a pedale	3	1/4	3	3/2	PE	az. pedale	S	molla mecc.	WP	senza protezione
		0	M5	5	5/2			C	blocco meccanico	PR	con protezione
		F	Ø 4					B	bistabile		