

ATTUATORE ROTANTE SERIE R3 CON DECELERATORI ESTERNI

Attuatore a doppia cremagliera con sistema a ripresa del gioco.

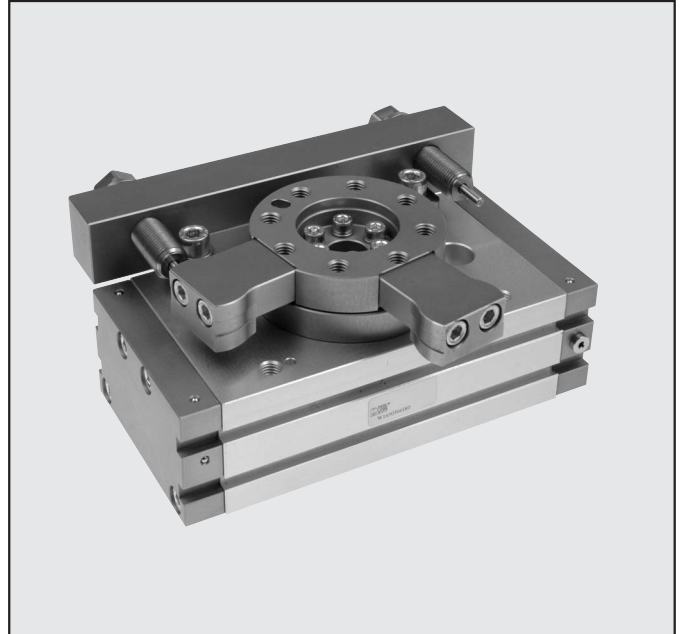
I deceleratori idraulici sono disposti all'esterno ed agiscono ad una distanza maggiore dall'asse di rotazione rispetto ai deceleratori interni. In questo modo l'energia cinetica assorbibile è da 4 a 8 volte superiore rispetto a quelli interni. Gli ingombri longitudinali sono ridotti, dato che mancano le viti di regolazione.

Esiste una versione per rotazione di 90° ed una con rotazione di 180°.

Sul corpo sono ricavate scanalature per l'inserimento dei sensori magnetici di prossimità di tipo a scomparsa, due per ogni lato.

Nella flangia è stato ricavato un foro utile per il passaggio di tubi dell'aria o fili elettrici.

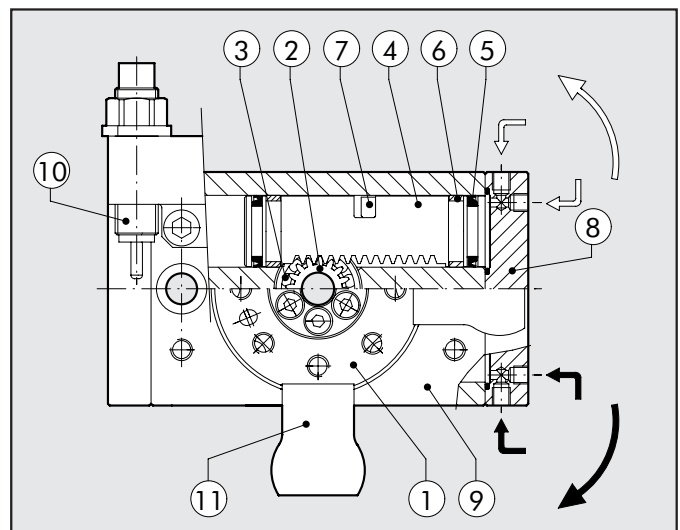
N.B.: Si consiglia sempre l'uso di microregolatori di flusso. Nella messa in servizio dell'attuatore, iniziare con microregolatore CHIUSO, aprendolo gradualmente fino al raggiungimento della velocità desiderata.

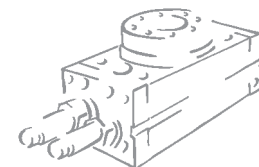


DATI TECNICI		R3 - 16	R3 - 20	R3 - 22	R3 - 25	R3 - 30	R3 - 40
Range di pressione	bar	da 3 a 7					
Range di temperatura	°C	da 5° a 60°					
Rotazione	gradi	90° o 180° ±3°					
Fluido		Aria filtrata 20 micron essicata o lubrificata, se utilizzata la lubrificazione deve essere continua					
Taglie		16	20	22	25	30	40
Alesaggi	mm	2 x 16	2 x 20	2 x 22	2 x 25	2 x 30	2 x 40
Coppia teorica a 6 bar	Nm	0.9	1.8	2.7	4.6	9.3	22
Carico assiale MAX	N	74	135	195	300	340	360
Carico radiale MAX	N	78	137	360	450	490	560
Momento ribaltante MAX	Nm	2,4	4	5,3	9,7	12	18
Energia cinetica ammissibile	J	0,16	0,55	0,85	1,40	1,85	3,35
Tempo di rotazione senza carico	s	0.2	0.2	0.2	0.2	0.3	0.3

COMPONENTI

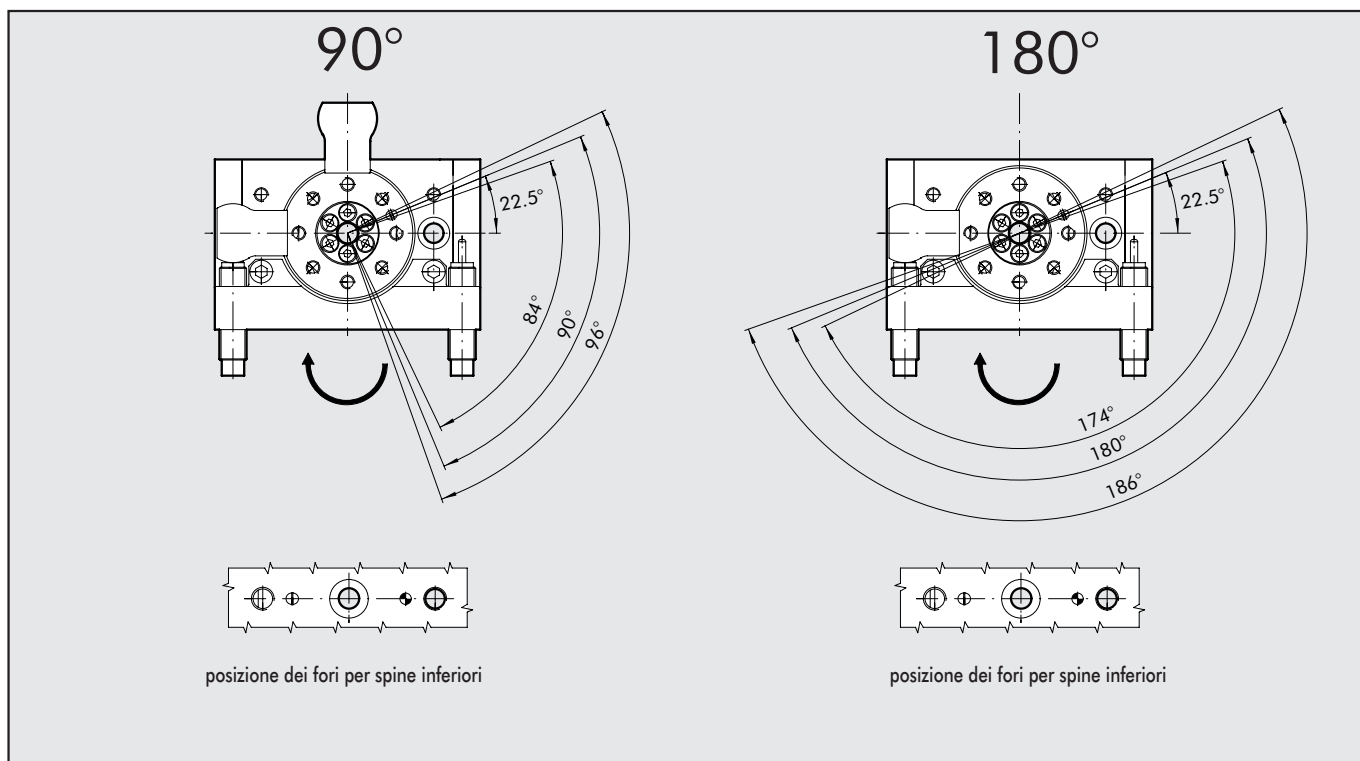
- ① FLANGIA ROTANTE: alluminio anodizzato
- ② PIGNONE: acciaio temprato
- ③ CUSCINETTO A SFERE
- ④ PISTONE - CREMAGLIERA: acciaio temprato
- ⑤ GUARNIZIONE PISTONE: NBR
- ⑥ PATTINO DI GUIDA: PTFE
- ⑦ MAGNETE: neodimio
- ⑧ TESTATA: alluminio anodizzato
- ⑨ CAMICIA: alluminio anodizzato
- ⑩ REGOLATORE CORSA CON DECELERATORE IDRAULICO
- ⑪ FERMO per versione 90°





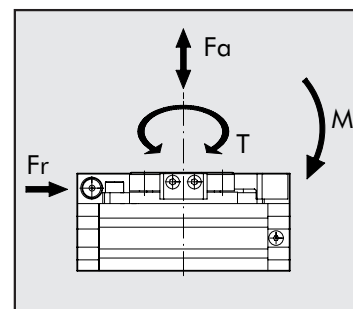
ANGOLI DI ROTAZIONE

1



DIMENSIONAMENTO - FORZE E MOMENTO

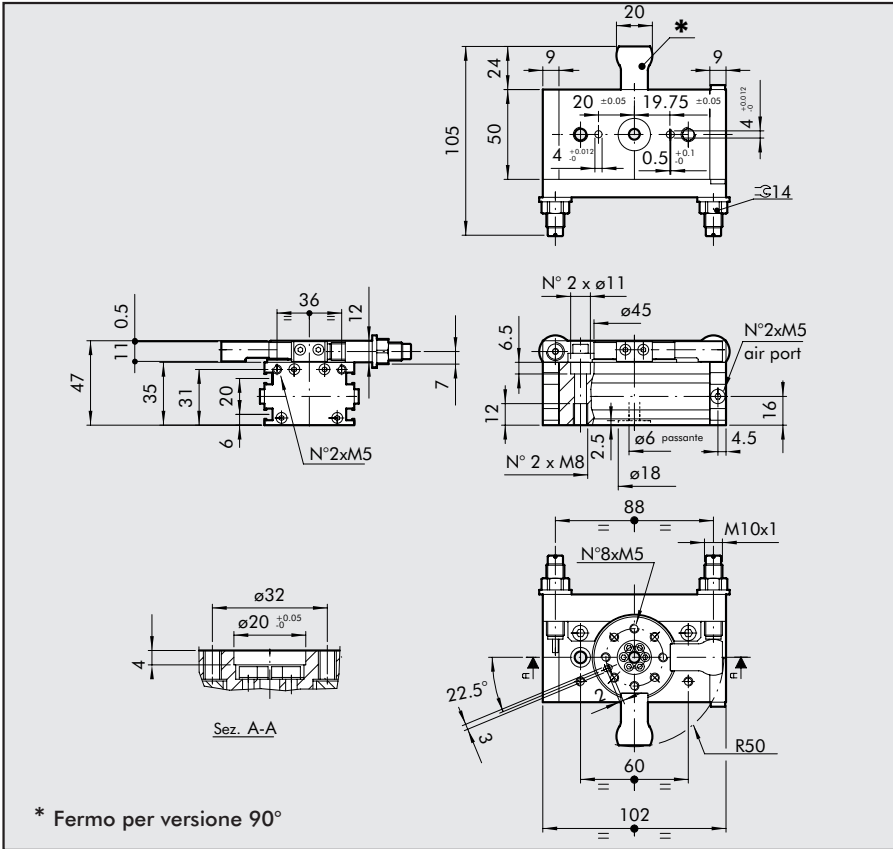
Alesaggio Ø	T Coppia teorica a 6 bar [Nm]	FA Carico assiale Max [N]	FR Carico radiale Max [N]	M Momento ribaltante [Nm]
16	0.9	74	78	2.4
20	1.8	135	137	4
22	2.7	195	360	5.3
25	4.6	300	450	9.7
30	9.3	340	490	12
40	22	360	560	18



ENERGIA CINETICA AMMISSIBILE Joule [J]

Alesaggio Ø	Con flangia, rotazione 90°: W1630_4090 Con flangia, rotazione 180°: W1630_4180
16	0,16
20	0,55
22	0,85
25	1,40
30	1,85
40	3,35

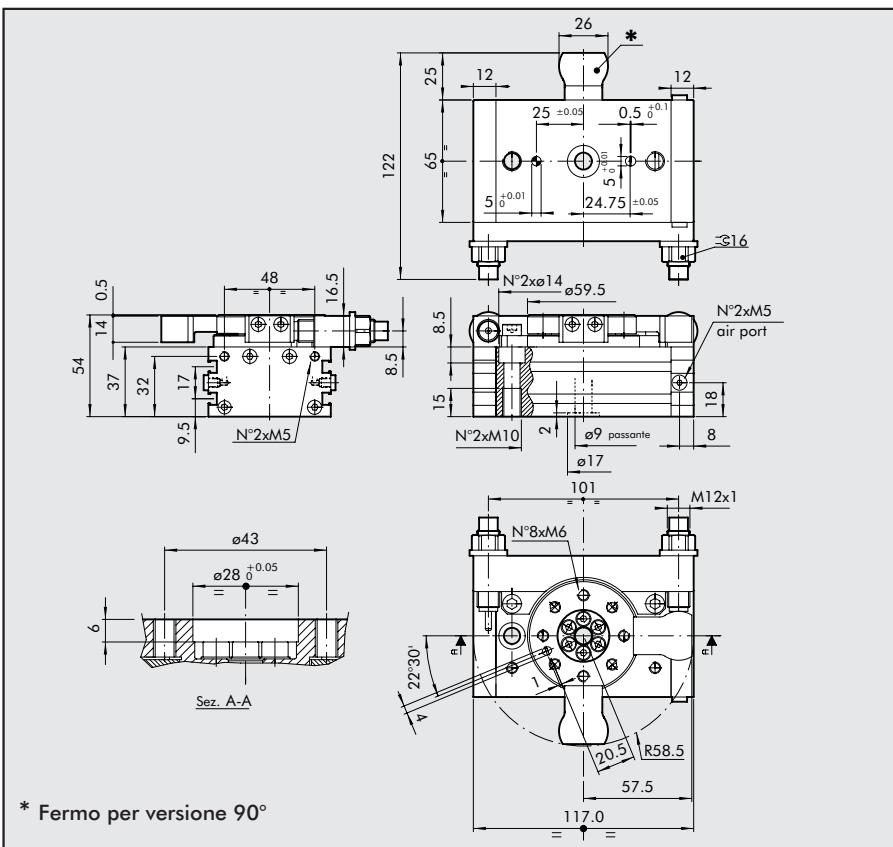
ATTUATORE ROTANTE CON DECELERATORI ESTERNI R3-16 90/180°



CODICE DI ORDINAZIONE

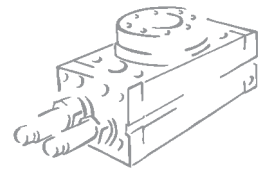
Codice	Descrizione
W1630164090	ATTUATORE ROTANTE CON FLANGIA + DECEL. ESTER. R3-16-90
W1630164180	ATTUATORE ROTANTE CON FLANGIA + DECEL. ESTER. R3-16-180

ATTUATORE ROTANTE CON DECELERATORI ESTERNI R3-20 90/180°

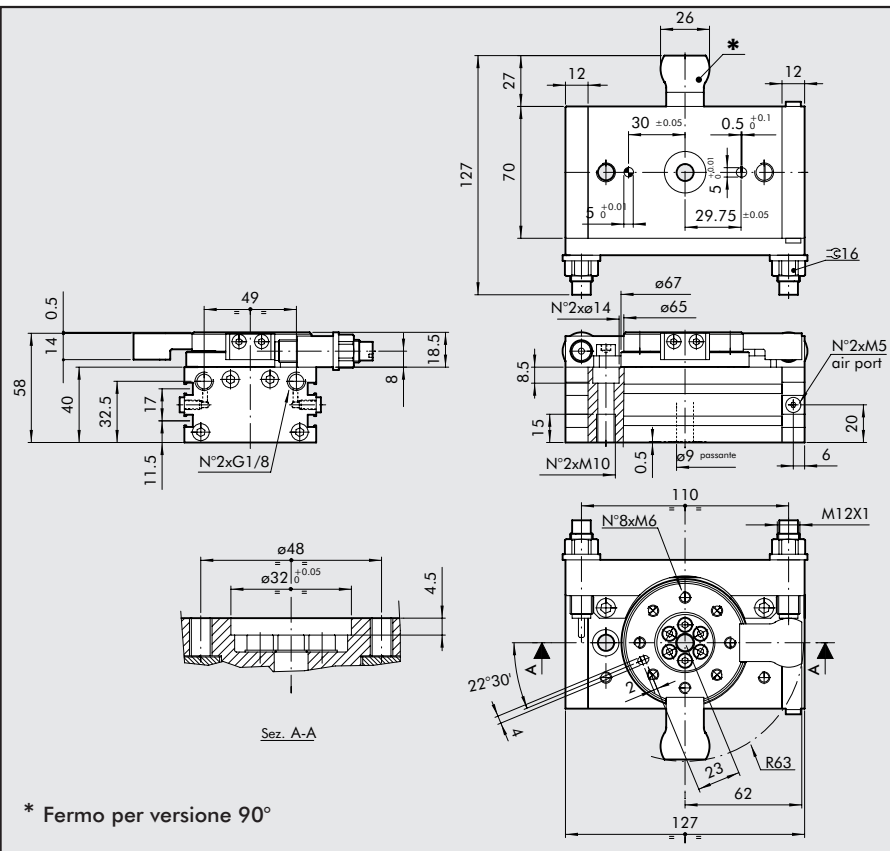


CODICE DI ORDINAZIONE

Codice	Descrizione
W1630204090	ATTUATORE ROTANTE CON FLANGIA + DECEL. ESTER. R3-20-90
W1630204180	ATTUATORE ROTANTE CON FLANGIA + DECEL. ESTER. R3-20-180



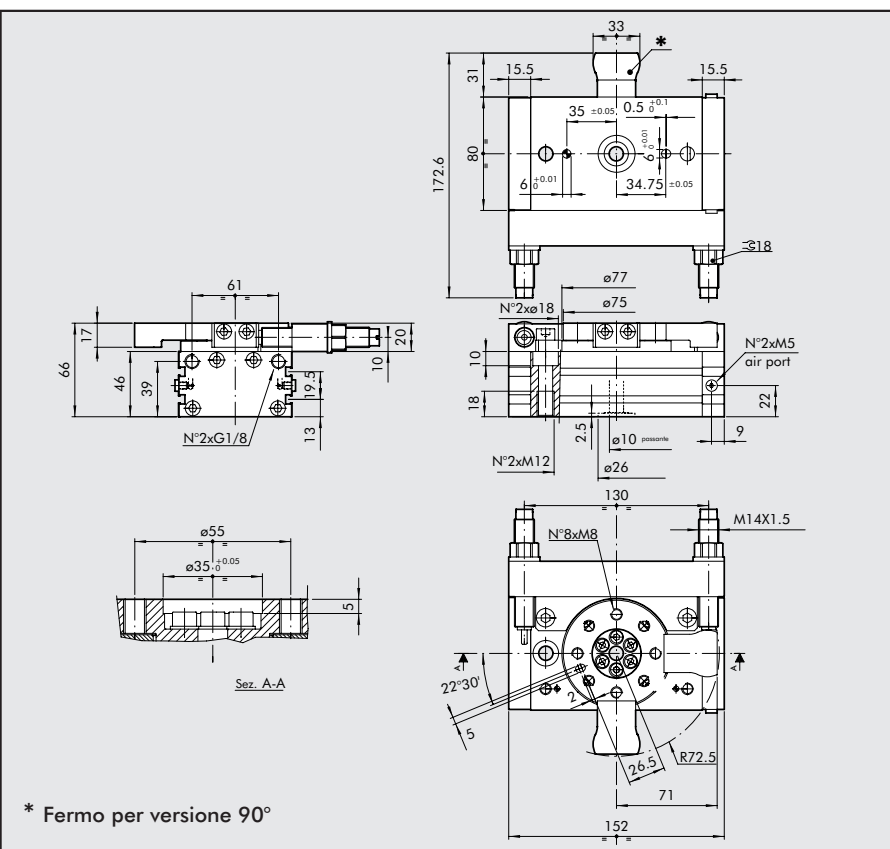
ATTUATORE ROTANTE CON DECELERATORI ESTERNI R3-22 90/180°



CODICI DI ORDINAZIONE

Codice	Descrizione
W1630224090	ATTUATORE ROTANTE CON FLANGIA + DECEL. ESTER. R3-22-90
W1630224180	ATTUATORE ROTANTE CON FLANGIA + DECEL. ESTER. R3-22-180

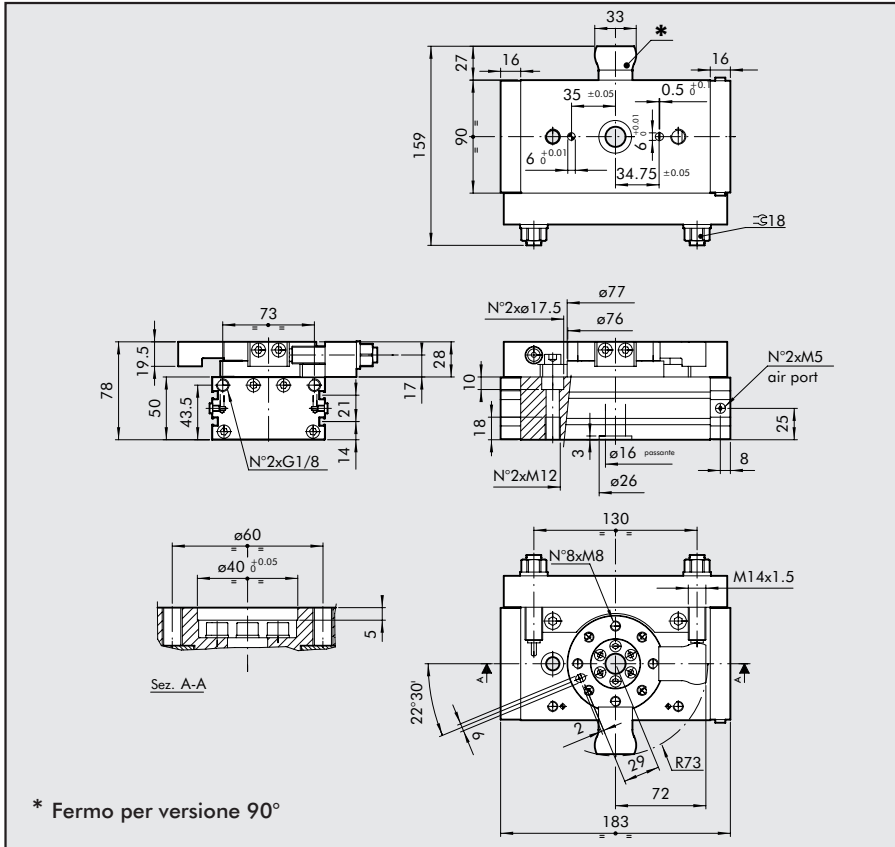
ATTUATORE ROTANTE CON DECELERATORI ESTERNI R3-25 90/180°



CODICE DI ORDINAZIONE

Codice	Descrizione
W1630254090	ATTUATORE ROTANTE CON FLANGIA + DECEL. ESTER. R3-25-90
W1630254180	ATTUATORE ROTANTE CON FLANGIA + DECEL. ESTER. R3-25-180

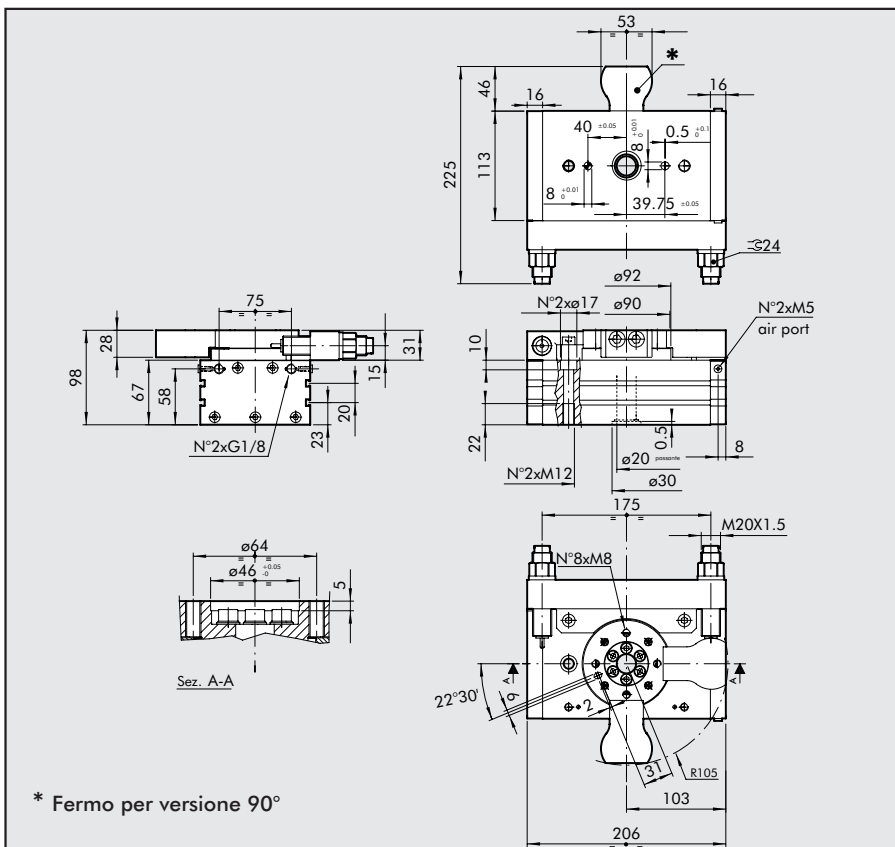
ATTUATORE ROTANTE CON DECELERATORI ESTERNI R3-30 90/180°



CODICI DI ORDINAZIONE

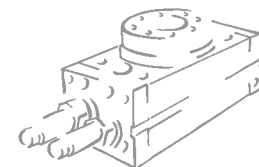
Codice	Descrizione
W1630304090	ATTUATORE ROTANTE CON FLANGIA + DECEL. ESTER. R3-30-90
W1630304180	ATTUATORE ROTANTE CON FLANGIA + DECEL. ESTER. R3-30-180

ATTUATORE ROTANTE CON DECELERATORI ESTERNI R3-40 90/180°



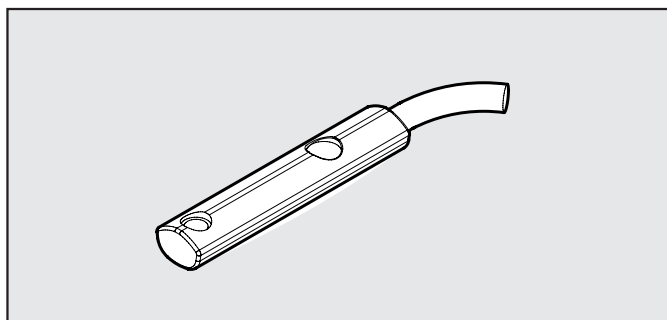
CODICE DI ORDINAZIONE

Codice	Descrizione
W1630404090	ATTUATORE ROTANTE CON FLANGIA + DECEL. ESTER. R3-30-90
W1630404180	ATTUATORE ROTANTE CON FLANGIA + DECEL. ESTER. R3-30-180



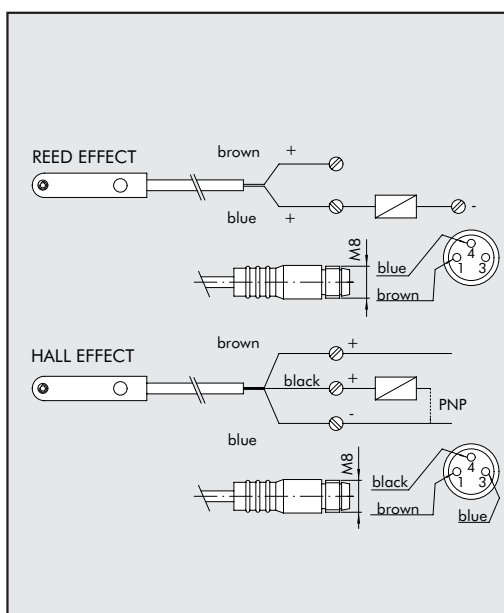
ACCESSORI

SENSORE A SCOMPARSA CON L'INSERIMENTO DALL'ALTO



Codice	Descrizione
W0952025390	SENSORE HALL INS. VERT. NO 2.5 m
W0952029394	SENSORE HALL INS. VERT. NO 300 mm M8
W0952022180	SENSORE REED INS. VERT. NO 2.5 m
W0952028184	SENSORE REED INS. VERT. NO 300 mm M8
W0952125556	SENSORE HALL INS. VERT. NO ATEX 2 m

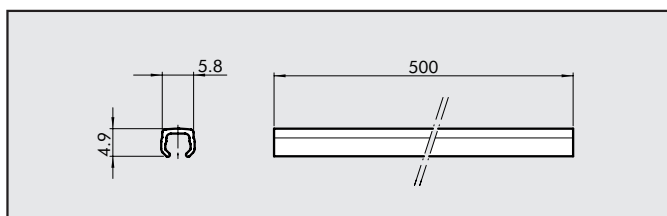
SCHEMA ELETTRICO



DATI TECNICI

	Reed	Effetto Hall	Effetto Hall
Tipo contatto	N.O.	N.O.	N.O.
Interruttore	-	PNP	PNP
Tensione di alimentazione (Ub)	V 10 ÷ 30 AC/DC	10 ÷ 30 DC	18 ÷ 30 DC
Potenza	W 3 (6 di picco)	3	≤ 1.7
Variazione di tensione	-	≤ 10% di Ub	≤ 10% di Ub
Caduta di tensione	V -	≤ 2	≤ 2.2
Consumo	mA -	≤ 10	≤ 10
Corrente di uscita	mA ≤ 100	≤ 100	≤ 70
Frequenza di commutazione	Hz ≤ 400	≤ 5000	1000
Protezione da corto circuito	-	Si	Si
Soppressione sovratensione	-	Si	Si
Protezione all'inversione polarità	-	Si	Si
EMC	EN 60 947-5-2	EN 60 947-5-2	EN 60 947-5-2
Visualizzazione comunicazione Led	Giallo	Giallo	Giallo
Sensibilità magnetica	2,8 mT ±25%	2,8 mT ±25%	2.6
Ripetibilità	≤ 0,1 mT	≤ 0,1 mT	≤ 0,1 (Ub e ta costanti)
Grado di protezione (EN 60529)	IP 67	IP 67	IP 68, IP 69K
Resistenza alle vibrazioni e urti	30 g, 11 ms, 10÷55 Hz, 1mm	30 g, 11 ms, 10÷55 Hz, 1mm	30 g, 11 ms, 10÷55 Hz, 1mm
Temperatura di lavoro	°C -25 ÷ +75	-25 ÷ +75	-20 ÷ +45
Materiale capsula sensore	PA66 + PA6I/6T	PA66 + PA6I/6T	PA
Cavo di connessione 2,5m/2m	PVC; 2 x 0,12 mm ²	PVC; 3 x 0,14 mm ²	PVC; 3 x 0,12 mm ²
Cavo di connessione con M8x1	Poliuretano; 2 x 0,14 mm ²	Poliuretano; 3 x 0,14 mm ²	-
Numero di conduttori	2	3	3

BANDELLA PER SCANALATURE

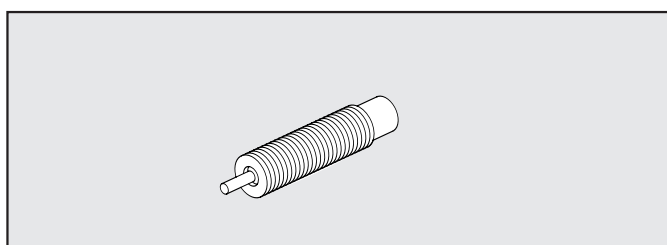


Codice	Descrizione
W0950000160	BANDELLA PER SCANALATURE

Nota: al codice corrisponde n. 1 pezzo

RICAMBI

DECELERATORI



Codice	Ø	Descrizione
0950004009	ø16	Dec. PMX 10 MF3 + dado M10x1
0950004010	ø22	Dec. PM 15 MF3 + dado M12x1
0950004011	ø25-ø30	Dec. SPM 25 MC-C + dado M14x1.5
0950004005	ø40	Dec. PR50 MC2 + dado M20x1.5