

ATTUATORE ROTANTE SERIE R3

1

Attuatore a doppia cremagliera con sistema a ripresa del gioco.

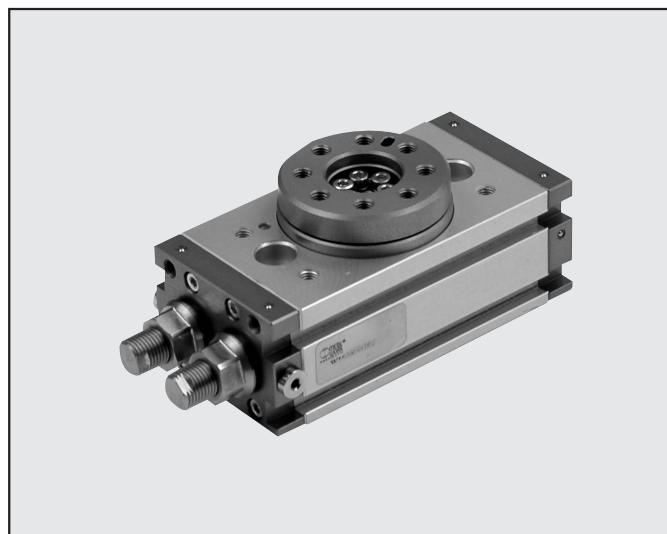
Angolo di rotazione, regolabile, da 0° a 180°.

Gli attuatori rotanti della serie R3 possono essere forniti con finecorsa meccanico o ammortizzo di fine corsa idraulico.

Esiste una versione con flangia ed una con albero (per $\varnothing 16-20-25-30$)

Sul corpo sono state ricavate scanalature per l'inserimento dei sensori magnetici di prossimità di tipo a scomparsa, due per ogni lato.

Nella flangia è stato ricavato un foro utile per il passaggio di tubi dell'aria o fili elettrici.



N.B.: Si consiglia sempre l'uso di microregolatori di flusso. Nella messa in servizio dell'attuatore, iniziare con microregolatore CHIUSO, aprendolo gradualmente fino al raggiungimento della velocità desiderata.

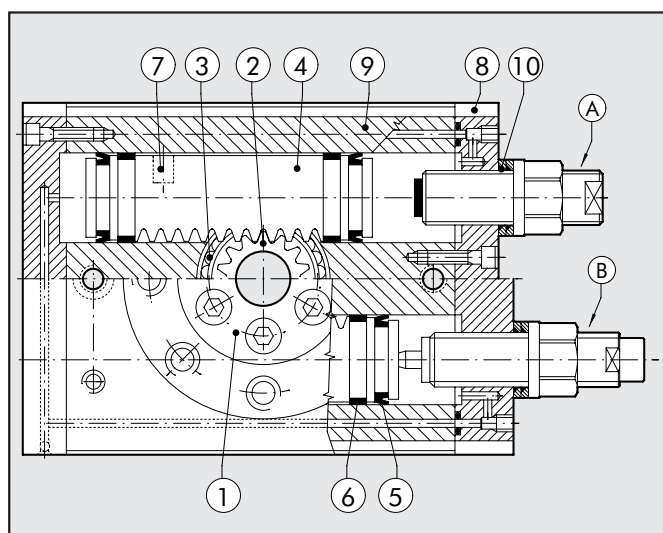
DATI TECNICI		R3 - 16	R3 - 20	R3 - 22	R3 - 25	R3 - 30	R3 - 40
Range di pressione	bar	da 3 a 7					
Range di temperatura	°C	da 5° a 60°					
Campo di regolazione	gradi	da 0° a 180°					
Fluido		Aria filtrata 20 micron essicata o lubrificata, se utilizzata la lubrificazione deve essere continua					
Versioni		Con fine corsa meccanico / Con deceleratore idraulico					
Taglie		16	20	22	25	30	40
Alesaggi	mm	2 x 16	2 x 20	2 x 22	2 x 25	2 x 30	2 x 40
Coppia teorica	Nm	0.9	1.8	2.7	4.6	9.3	22
Carico assiale MAX	N	74	135	195	300	340	360
Carico radiale MAX	N	78	137	360	450	490	560
Peso	Kg	0.53	0.99	1.29	2.08	3.9	6.7
Tempo di rotazione senza carico	s	0.2	0.2	0.2	0.2	0.3	0.3
Energia cinetica ammissibile	Joule						
CON FINECORSA MECCANICO (con flangia W1630_2180 e con albero W1630_5180)		0.007	0.025	0.049	0.082	0.090	0.150
CON DECELERATORI INTERNI (con flangia W1630_2180 e con albero W1630_5180)		-	-	-	0.29	1.10	1.60

COMPONENTI

- ① FLANGIA ROTANTE: alluminio anodizzato
- ② PIGNONE: acciaio temprato
- ③ CUSCINETTO A SFERE
- ④ PISTONE - CREMAGLIERA: acciaio temprato
- ⑤ GUARNIZIONE PISTONE: NBR
- ⑥ PATTINO DI GUIDA: PTFE
- ⑦ MAGNETE: neodimio
- ⑧ TESTATA: alluminio anodizzato
- ⑨ CAMICIA: alluminio anodizzato
- ⑩ GUARNIZIONE DI TENUTA: NBR

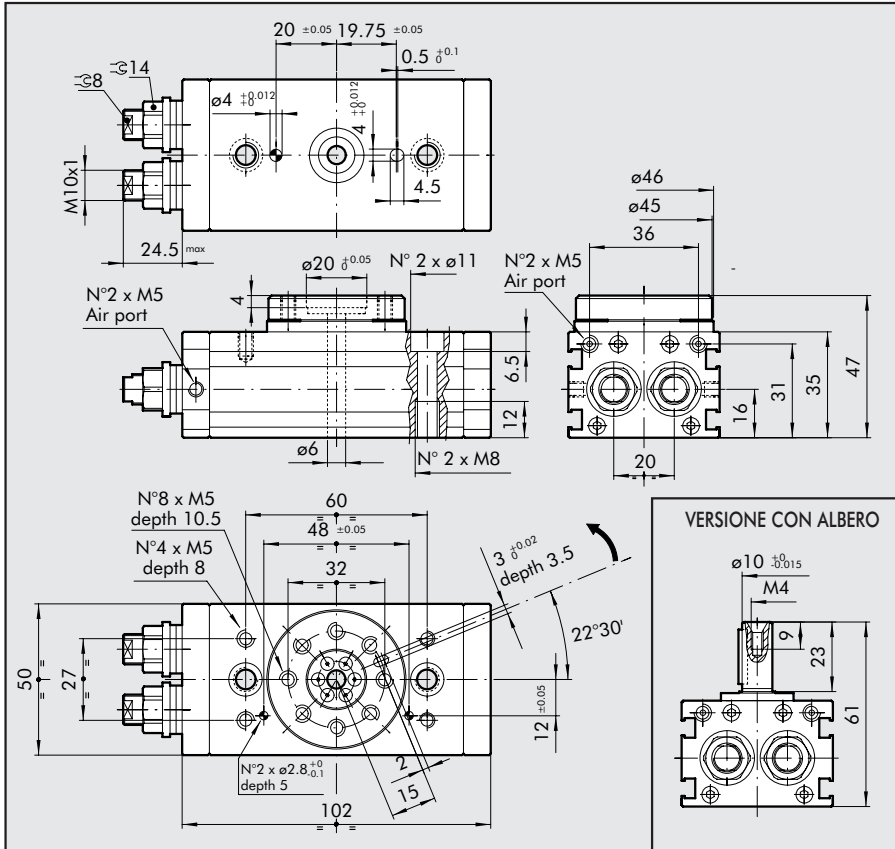
VERSIONE:

- Ⓐ Regolatore corsa
- Ⓑ Regolatore corsa con deceleratore idraulico
(a partire dal $\varnothing 25$)



DIMENSIONI

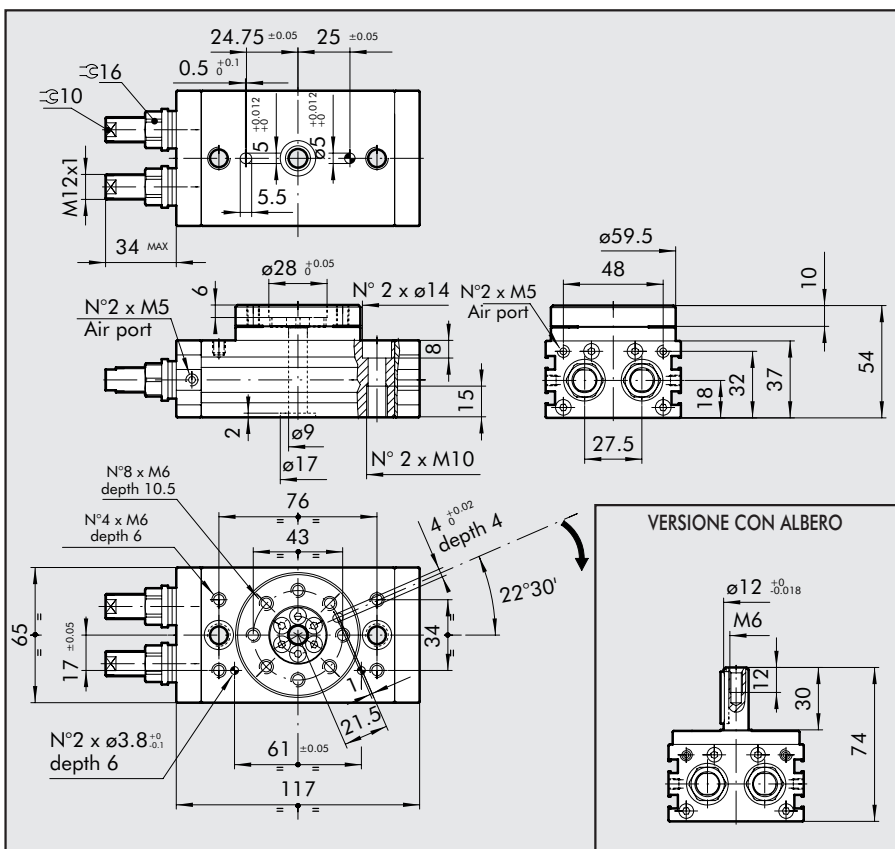
ATTUATORE ROTANTE R3-16



CODICI DI ORDINAZIONE

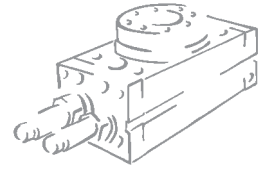
Codice	Descrizione
W1630162180	ATTUATORE ROTANTE CON FLANGIA R3-16
W1630165180	ATTUATORE ROTANTE CON ALBERO R3-16

ATTUATORE ROTANTE R3-20

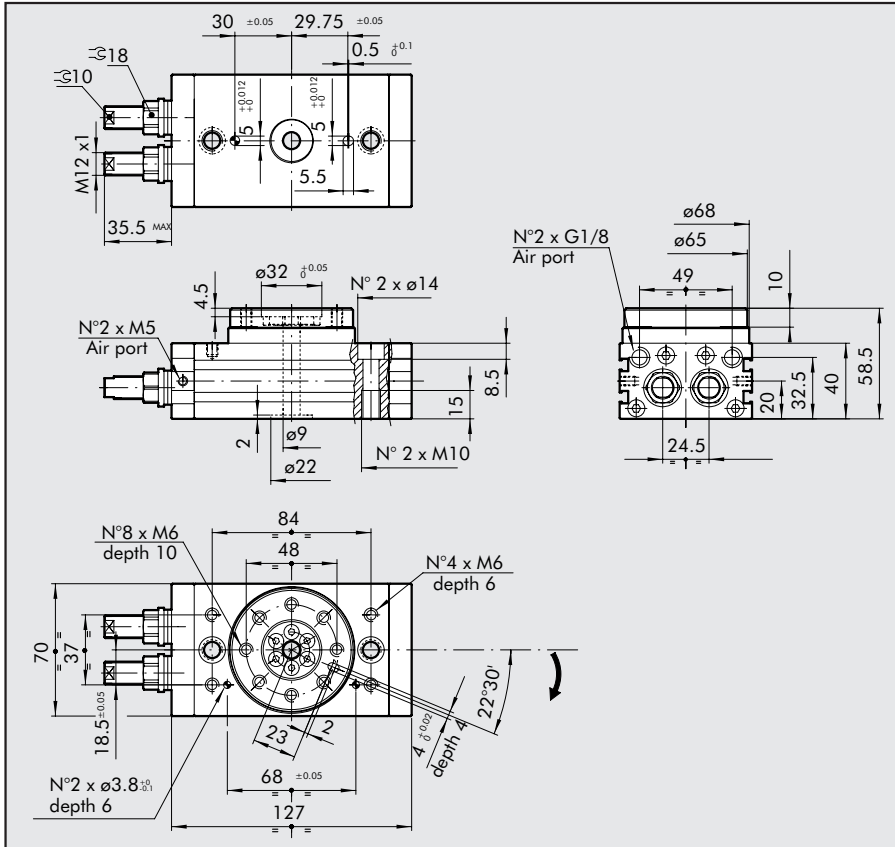


CODICI DI ORDINAZIONE

Codice	Descrizione
W1630202180	ATTUATORE ROTANTE CON FLANGIA R3-20
W1630205180	ATTUATORE ROTANTE CON ALBERO R3-20



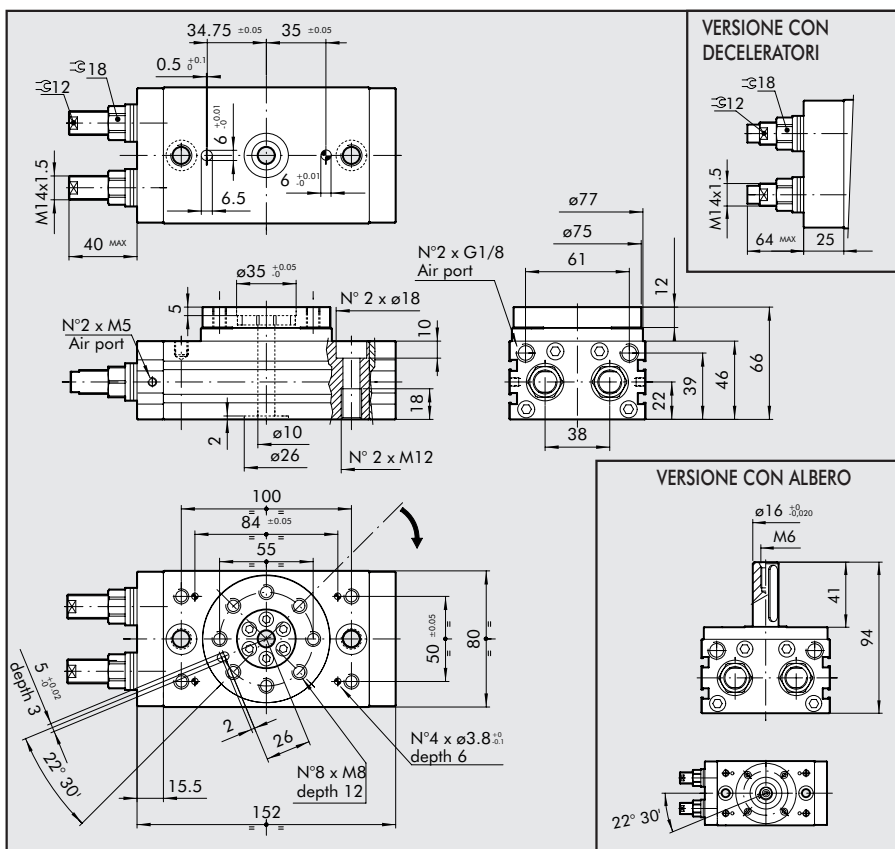
ATTUATORE ROTANTE R3-22



CODICI DI ORDINAZIONE

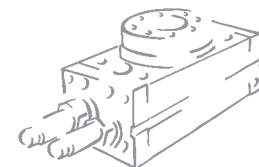
Codice	Descrizione
W1630222180	ATTUATORE ROTANTE CON FLANGIA R3-22

ATTUATORE ROTANTE R3-25



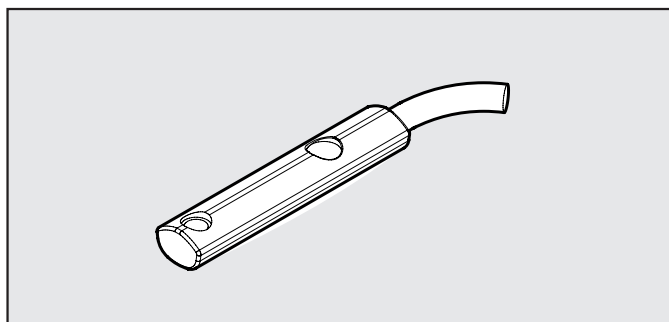
CODICE DI ORDINAZIONE

Codice	Descrizione
W1630252180	ATTUATORE ROTANTE CON FLANGIA R3-25
W1630253180	ATTUATORE ROTANTE CON FLANGIA + DECELER. R3-25
W1630255180	ATTUATORE ROTANTE CON ALBERO R3-25
W1630256180	ATTUATORE ROTANTE CON ALBERO + DECELER. R3-25



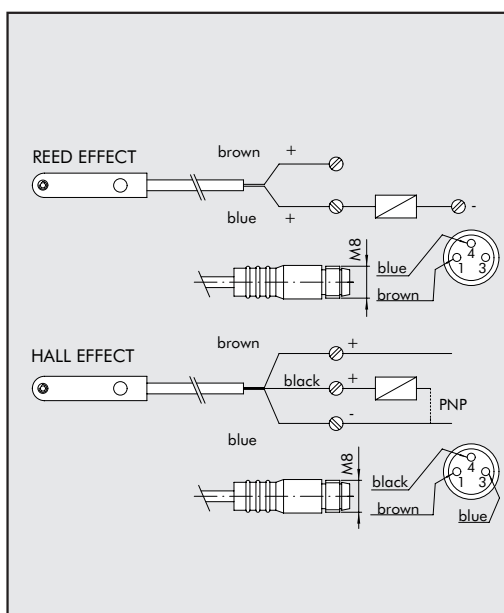
ACCESSORI

SENSORE A SCOMPARSA CON L'INSERIMENTO DALL'ALTO



Codice	Descrizione
W0952025390	SENSORE HALL INS. VERT. NO 2.5 m
W0952029394	SENSORE HALL INS. VERT. NO 300 mm M8
W0952022180	SENSORE REED INS. VERT. NO 2.5 m
W0952028184	SENSORE REED INS. VERT. NO 300 mm M8
W0952125556	SENSORE HALL INS. VERT. NO ATEX 2 m

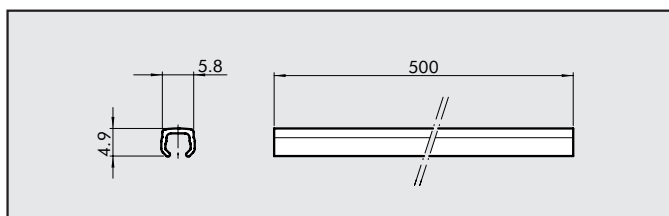
SCHEMA ELETTRICO



DATI TECNICI

	Reed	Effetto Hall	Effetto Hall
Tipo contatto	N.O.	N.O.	N.O.
Interruttore	-	PNP	PNP
Tensione di alimentazione (Ub)	V 10 ÷ 30 AC/DC	10 ÷ 30 DC	18 ÷ 30 DC
Potenza	W 3 (6 di picco)	3	≤ 1.7
Variazione di tensione	-	≤ 10% di Ub	≤ 10% di Ub
Caduta di tensione	V -	≤ 2	≤ 2.2
Consumo	mA -	≤ 10	≤ 10
Corrente di uscita	mA ≤ 100	≤ 100	≤ 70
Frequenza di commutazione	Hz ≤ 400	≤ 5000	1000
Protezione da corto circuito	-	Si	Si
Soppressione sovratensione	-	Si	Si
Protezione all'inversione polarità	-	Si	Si
EMC	EN 60 947-5-2	EN 60 947-5-2	EN 60 947-5-2
Visualizzazione comunicazione Led	Giallo	Giallo	Giallo
Sensibilità magnetica	2,8 mT ±25%	2,8 mT ±25%	2.6
Ripetibilità	≤ 0,1 mT	≤ 0,1 mT	≤ 0,1 (Ub e ta costanti)
Grado di protezione (EN 60529)	IP 67	IP 67	IP 68, IP 69K
Resistenza alle vibrazioni e urti	30 g, 11 ms, 10÷55 Hz, 1mm	30 g, 11 ms, 10÷55 Hz, 1mm	30 g, 11 ms, 10÷55 Hz, 1mm
Temperatura di lavoro	°C -25 ÷ +75	-25 ÷ +75	-20 ÷ +45
Materiale capsula sensore	PA66 + PA6I/6T	PA66 + PA6I/6T	PA
Cavo di connessione 2,5m/2m	PVC; 2 x 0,12 mm ²	PVC; 3 x 0,14 mm ²	PVC; 3 x 0,12 mm ²
Cavo di connessione con M8x1	Poliuretano; 2 x 0,14 mm ²	Poliuretano; 3 x 0,14 mm ²	-
Numero di conduttori	2	3	3

BANDELLA PER SCANALATURE



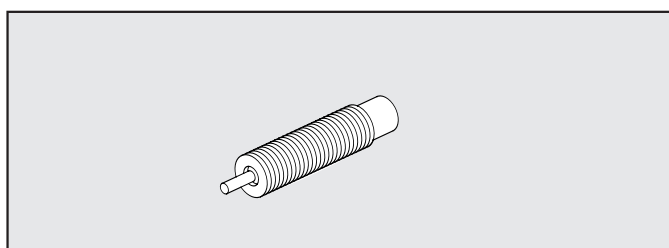
Codice	Descrizione
--------	-------------

W0950000160 BANDELLA PER SCANALATURE

Nota: al codice corrisponde n. 1 pezzo

RICAMBI

DECELERATORI



Codice	Ø	Descrizione
--------	---	-------------

0950004008 ø25-30 Deceleratore SA 0410PD3 SB + dado M14x1.5

0950004005 ø40 Deceleratore PR050 MC2 + dado M20x1.5