

# ATTUATORE ROTANTE SERIE R2

1

Attuatore a doppia cremagliera a ripresa del gioco. Quattro le taglie 12-16-20-25 mm; due gli angoli di rotazione: 90° e 180°.

Sistema di regolazione della corsa su tutte le taglie, sistema di ammortizzo pneumatico di serie su tutte le taglie tranne che sulla più piccola.

Sul corpo sono ricavate le scanalature per il sensore di prossimità di tipo magnetico.

Alimentazioni pneumatiche, regolazione della corsa e regolazione degli ammortizzi sono realizzati dallo stesso lato.

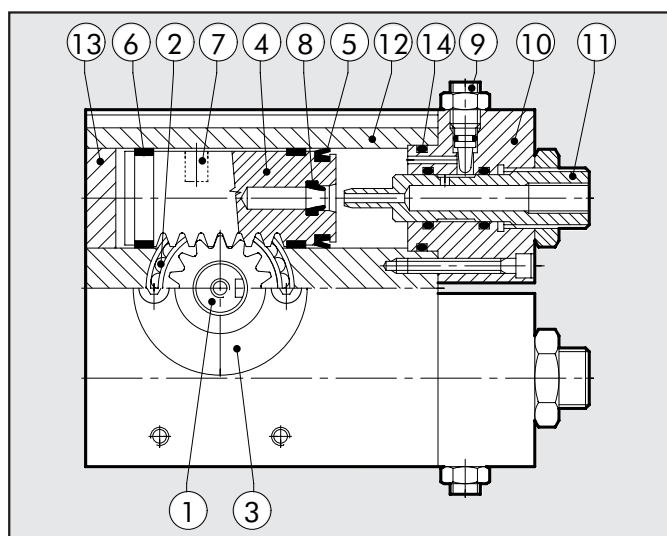


**N.B.:** Si consiglia sempre l'uso di microregolatori di flusso. Nella messa in servizio dell'attuatore, iniziare con microregolatore CHIUSO, aprendolo gradualmente fino al raggiungimento della velocità desiderata.

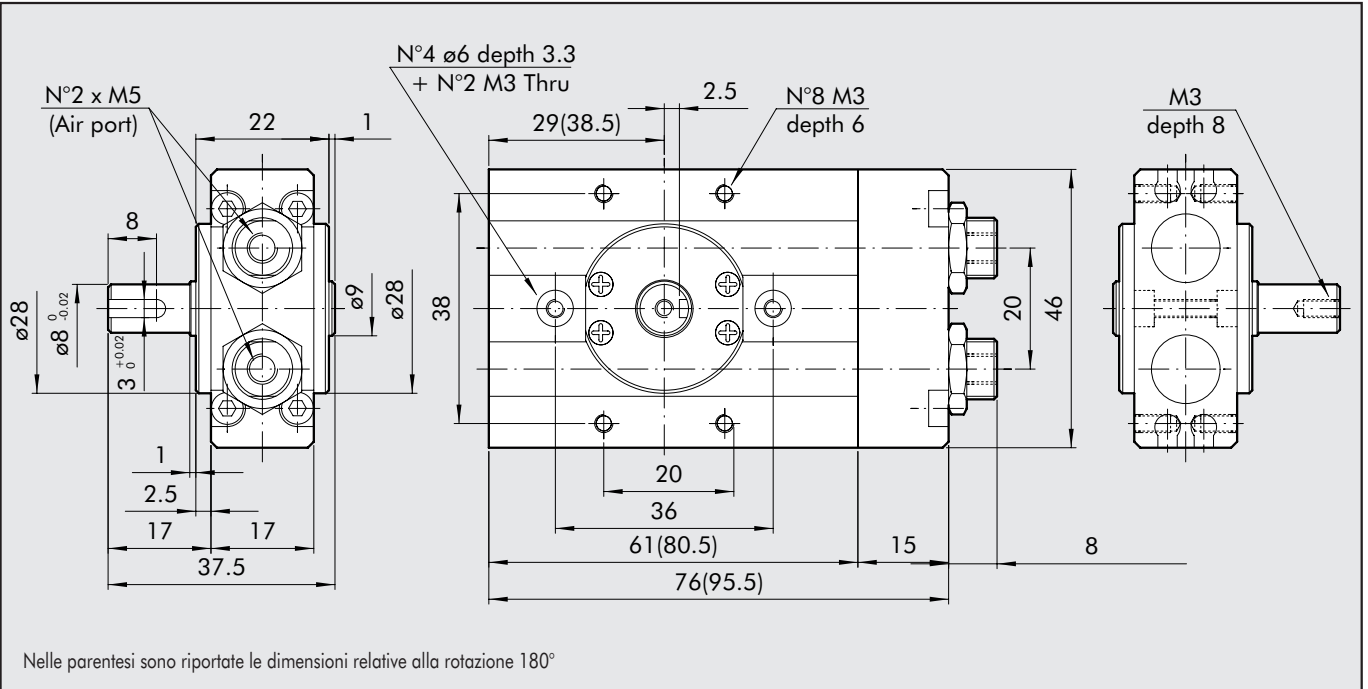
DATI TECNICI		R2 - 12	R2 - 16	R2 - 20	R2 - 25
Range di pressione	bar	da 1.5 a 7			
Range di temperatura	°C	da 5° a 60°			
Regolazione angolare	gradi	35° (+10° -25° circa)			
Fluido		Aria filtrata 20 micron essicata o lubrificata, se utilizzata la lub. deve essere continua			
Versioni		90° di rotazione / 180° di rotazione			
Attacchi		Entrambe frontali			
Taglie		12	16	20	25
Coppia teorica (ΔP= pressione in bar)	Nm	0.065 x P	0.14 x P	0.25 x P	0.48 x P
Carico assiale MAX	N	8	14	40	80
Carico radiale MAX	N	8	14	40	80
Peso con rotazione 90°	Kg	0.18	0.26	0.63	0.8
Peso con rotazione 180°	Kg	0.21	0.31	0.72	1
Tempo di rotazione senza carico:					
• angolo 90°	s	0.2	0.2	0.2	0.2
• angolo 180°	s	0.3	0.3	0.3	0.3

## COMPONENTI

- ① ALBERO ROTANTE-PIGNONE: acciaio temprato
- ② CUSCINETTO A SFERE
- ③ FLANGIA: alluminio anodizzato
- ④ PISTONE - CREMAGLIERA: acciaio temprato
- ⑤ GUARNIZIONE PISTONE: NBR
- ⑥ PATTINO DI GUIDA: PTFE
- ⑦ MAGNETE: neodimio
- ⑧ GUARNIZIONE DI AMMORTIZZO: NBR
- ⑨ SPILLO DI AMMORTIZZO: acciaio zincato
- ⑩ TESTATA: alluminio anodizzato
- ⑪ CONNESSIONE PNEUMATICA - REGISTRAZIONE CORSA: acciaio
- ⑫ CAMICIA: alluminio anodizzato
- ⑬ FONDELLO: alluminio anodizzato
- ⑭ GUARNIZIONE DI TENUTA: NBR



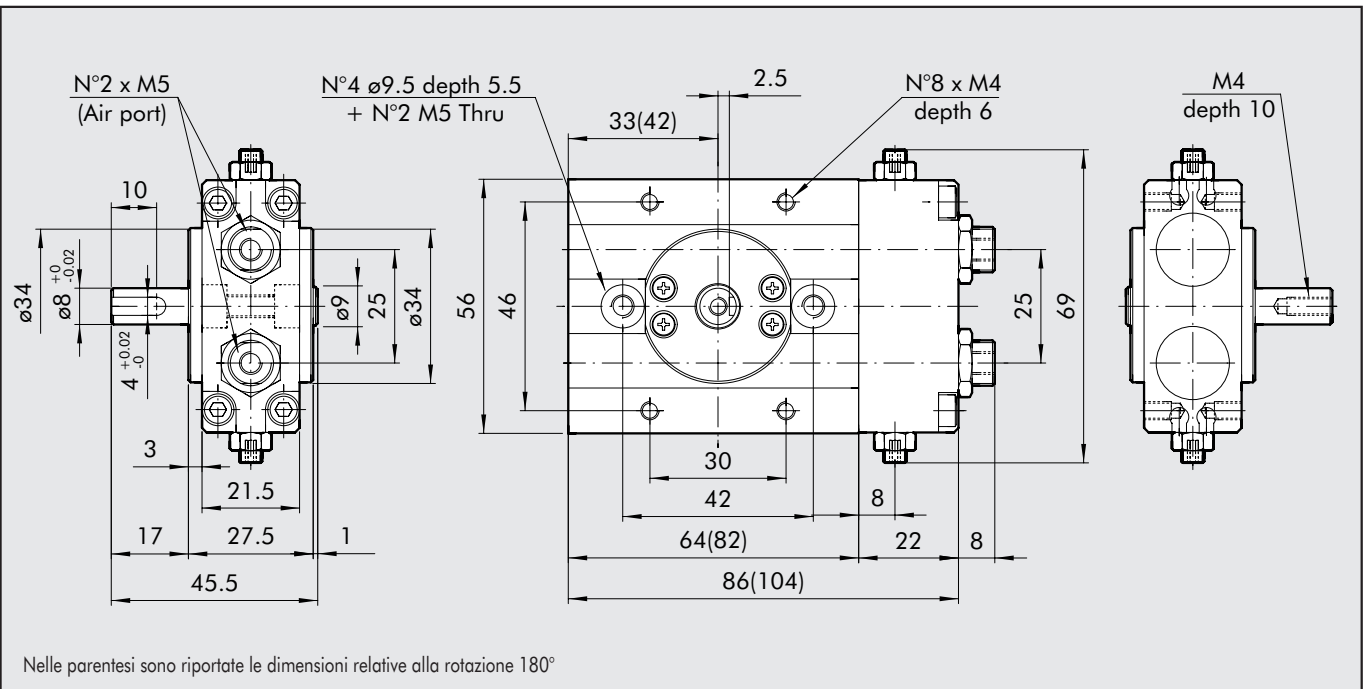
## ATTUATORE ROTANTE R2 12 90°/180°



### CODICE DI ORDINAZIONE

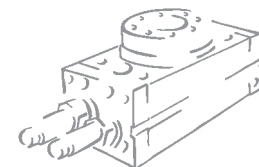
Codice	Descrizione
W1620122090	ATTUATORE ROTANTE CON ALBERO R2-12-90°
W1620122180	ATTUATORE ROTANTE CON ALBERO R2-12-180°

## ATTUATORE ROTANTE R2 16 90°/180°

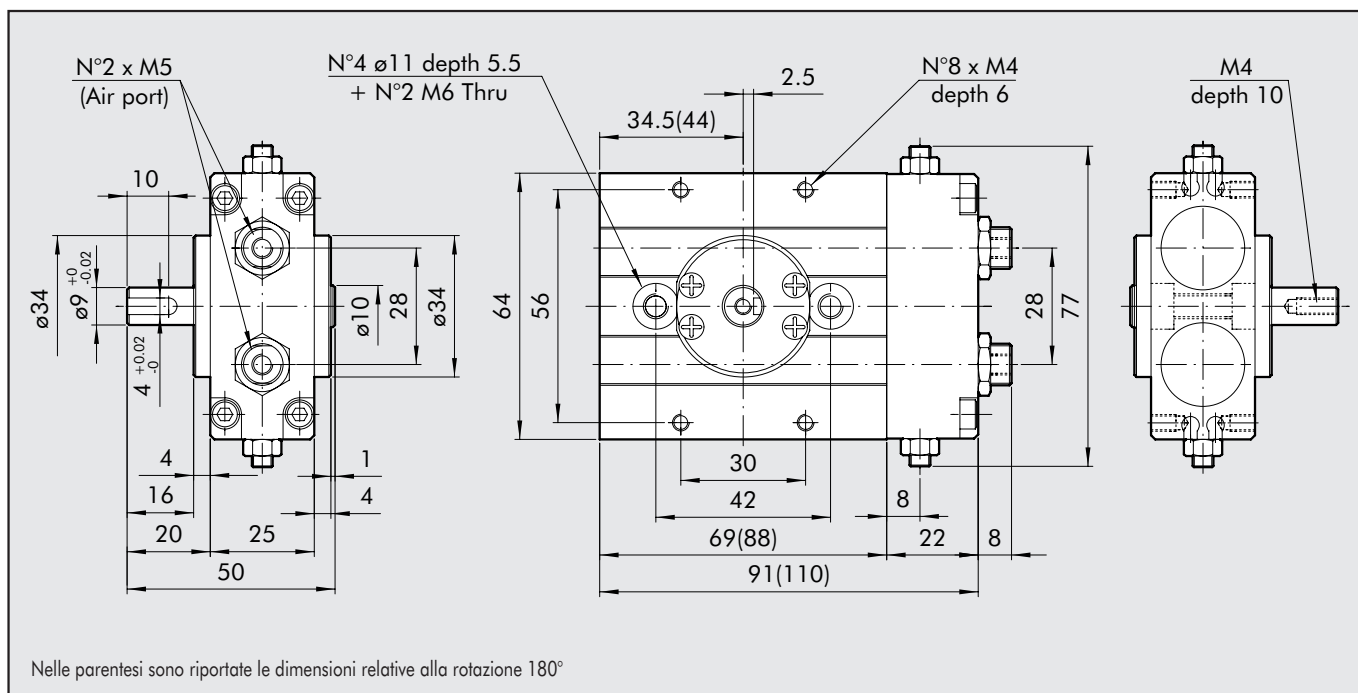


### CODICE DI ORDINAZIONE

Codice	Descrizione
W1620162090	ATTUATORE ROTANTE CON ALBERO R2-16-90°
W1620162180	ATTUATORE ROTANTE CON ALBERO R2-16-180°



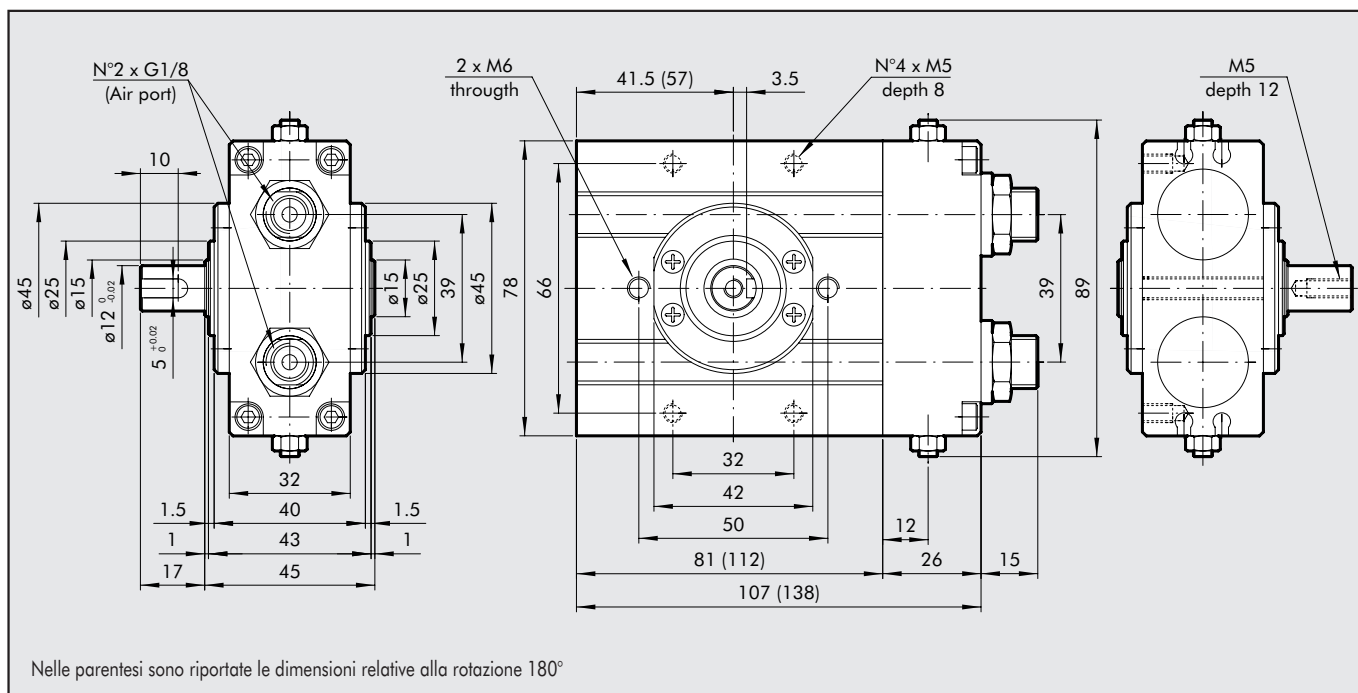
## ATTUATORE ROTANTE R2 20 90°/180°



### CODICI DI ORDINAZIONE

Codice	Descrizione
W1620202090	ATTUATORE ROTANTE CON ALBERO R2-20-90°
W1620202180	ATTUATORE ROTANTE CON ALBERO R2-20-180°

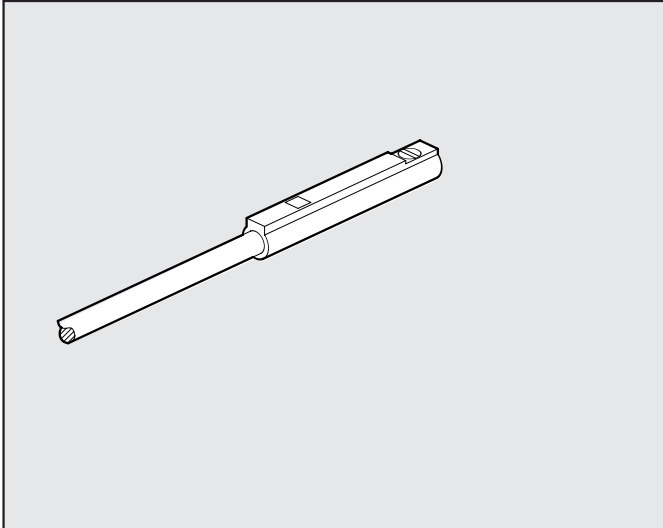
## ATTUATORE ROTANTE R2 25 90°/180°



### CODICI DI ORDINAZIONE

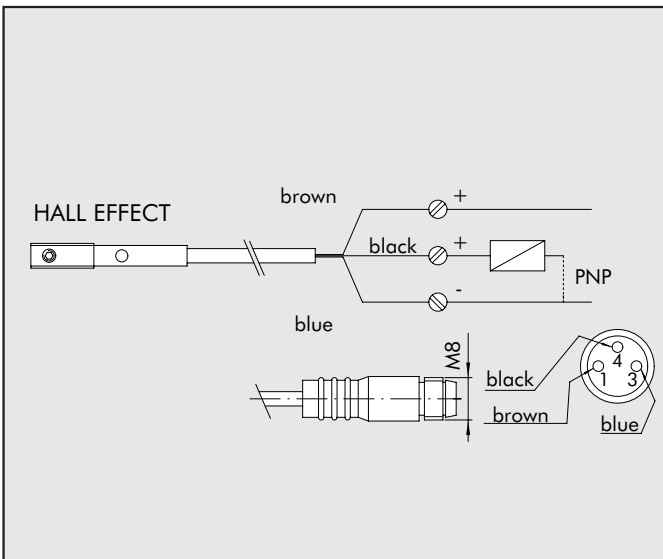
Codice	Descrizione
W1620252090	ATTUATORE ROTANTE CON ALBERO R2-25-90°
W1620252180	ATTUATORE ROTANTE CON ALBERO R2-25-180°

## SENSORE MAGNETICO Ø 4 PER R2-12÷25



Codice	Descrizione
W0950044180	Sensor REED 2 fili 24 VDC 1m
W0950045390	Sensor HALL 3 fili 24 VDC 2m

### SCHEMA ELETTRICO PER SENSORE W0950045390



### DATI TECNICI

		Effetto Hall
Interruttore		PNP
Tensione in DC	V	6 ÷ 30
Tensione in AC	V	---
Corrente a 25°C	A	0,2
Potenza (carico ohmico)	W	max 6
Tempo interazione	µs	0,8
Tempo disinserzione	µs	0,3
Punto inserzione	Gauss	30
Punto disinserzione	Gauss	25
Vita elettrica (impulsi)		109
Caduta di tensione	V	< 1
Punto di lavoro nominale	Gauss	30 ÷ 50
Frequenza di lavoro	Hz	max 200
Protezione contro inversione di polarità		SI
Protezione contro corto-circuito		NO
Grado di protezione (EN 60529)		IP 67
Temperatura di impiego	°C	-10 ÷ +70
Materiale custodia		PA (+G)
Visualizzazione comunicazione Led		giallo
N° di fili		3

### NOTE