

ATTUATORE ROTANTE SERIE R1

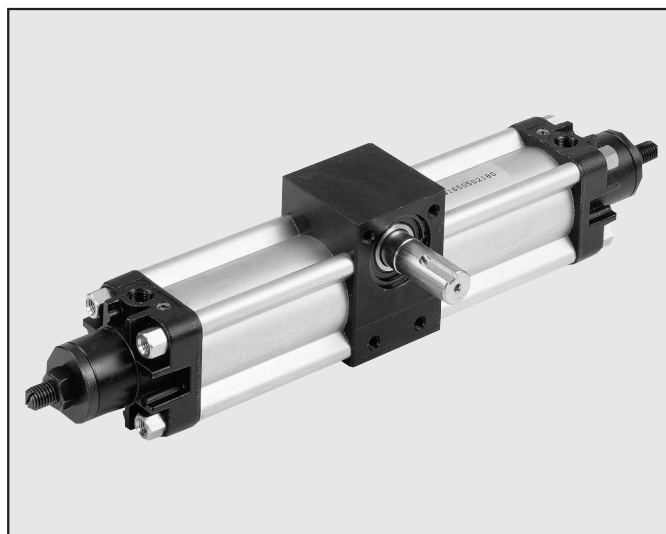
Ø 32÷100

Cilindri rotanti a cremagliera in varie esecuzioni;

- esecuzione con magneti standard
- versione con pignone maschio o foro femmina
- regolazione meccanica della corsa
- esecuzioni speciali a richiesta

Il corpo centrale è fornito di forature ISO per fissaggio a parete mediante ancoraggi a piedino e/o flangia ISO.

N.B.: Si consiglia sempre l'uso di microregolatori di flusso. Nella messa in servizio dell'attuatore, iniziare con microregolatore CHIUSO, aprendolo gradualmente fino al raggiungimento della velocità desiderata.



DATI TECNICI		32	40	50	63	80	100
Guarnizioni		NBR					
Pressione d'esercizio		10 bar (1 MPa - 145 psi)					
Temperatura d'esercizio	°C	-10°÷+70°					
Fluido		Aria filtrata con o senza lubrificazione. Se si utilizza aria lubrificata la lubrificazione deve essere continua					
Alesaggi	mm	Ø 32 ; Ø 40 ; Ø 50 ; Ø 63 ; Ø 80 ; Ø 100					
Angolo di rotazione		90°; 180°; 270°; 360°					
Tipo di costruzione		Profilo estruso					
Esecuzioni		Standard magnetico ammortizzato					
Carico assiale	N	2500	2800	4500	5600	8500	12200
Momento max (a 6 bar - 0.6 Mpa)	Nm	4.5	12.5	16	32	70	120

N.B. Il prodotto viene fornito con pistone a fine-corsa negativo (in prossimità della testata A). Il primo ciclo comporterà quindi il movimento del pistone (verso la testata B) con conseguente rotazione antioraria del pignone.

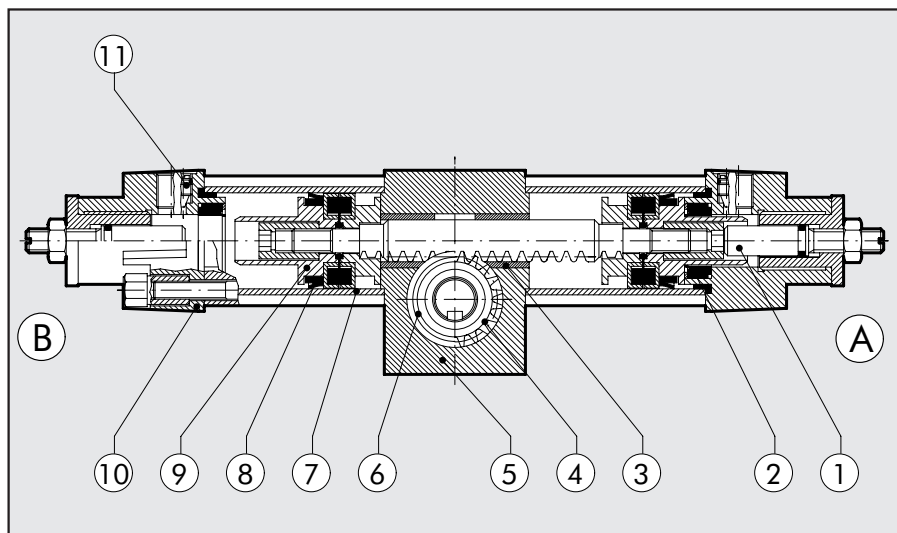
Angolo di rotazione effettivo:

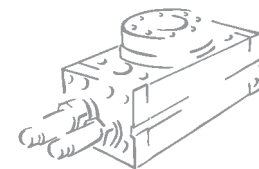
Cilindri senza regolazione dell'angolo di rotazione: la tolleranza costruttiva è di -1° +4° rispetto al valore nominale.

Cilindri con regolazione dell'angolo di rotazione: la regolazione possibile vale più di +/-3°.

COMPONENTI

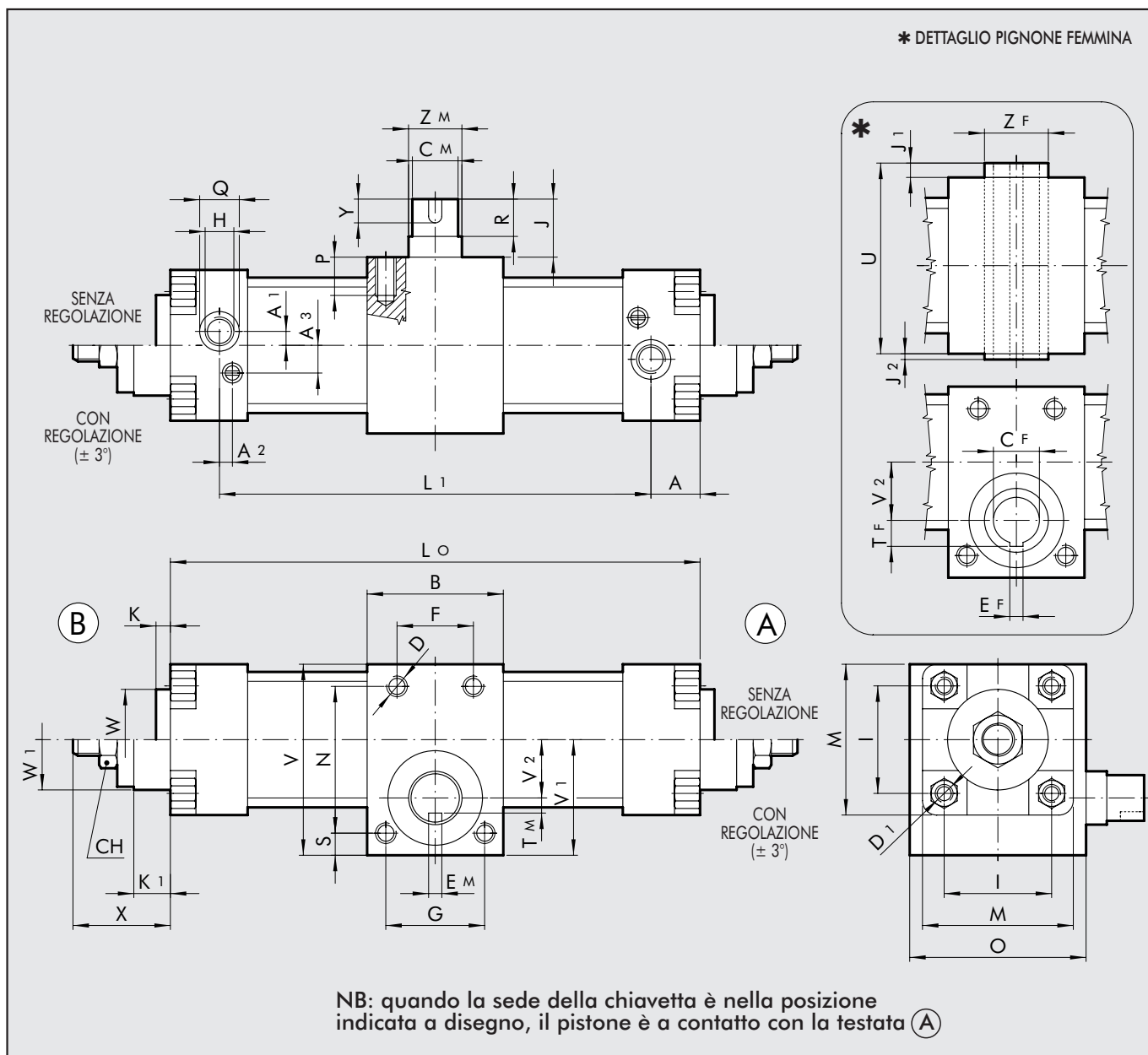
- ① VITE REGISTRO: acciaio
- ② GUARNIZIONE TESTATA: NBR
- ③ BOCCOLA CREMAGLIERA: bronzo sinterizzato autolubrificante
- ④ PIGNONE: acciaio C40 cromato
- ⑤ CORPO CENTRALE: alluminio ossidato
- ⑥ CUSCINETTO A SFERA
- ⑦ CAMICIA: alluminio
- ⑧ GUARNIZIONE PISTONE: NBR
- ⑨ PISTONE: alluminio
- ⑩ TESTATA: alluminio pressofuso
- ⑪ SPILLO: ottone OT 58





DIMENSIONI CILINDRO ROTANTE Ø 32 ÷ 100

* DETTAGLIO PIGNONE FEMMINA



Ø	A	A ₁	A ₂	A ₃	B	CMh8	CF	D	D ₁	EM	EF	F	G	H	I	J	J ₁	J ₂	K	K ₁	L	L ₂
32	15	4	4	7.5	47	14	10	M6	M6	5	3	30	30	1/8	32.5	34.5	5	-	3	16	176	146
40	17.5	6	4.5	10	54	16	12	M6	M6	5	4	30	30	1/4	38	39.5	5	2	3	20	194	159
50	19	5.5	3	10.5	62	19	14	M8	M8	6	5	32	45	1/4	46.5	46.5	7.5	-	3	25	209	171
63	22	7.5	5	13	72	24	16	M10	M8	8	5	38	52	3/8	56.5	52.5	4.5	-	3	25	232	188
80	21	6.5	4	15	92	28	25	M12	M10	8	8	48	70	3/8	72	58.5	9.5	-	3	32	273	231
100	21	9	7	15	107	38	30	M14	M10	10	8	60	80	1/2	89	67	7.5	-	3	35	299	257

M	N	O	P	Q	R	S	TM	TF	U	V	V ₁	V ₂	W	W ₁	X	Y	ZM	ZF	CH	Δ
46	50	47	10	15	30	9	4	6.5	51	68	44.5	18	30	30	36	20	15	15	13	0.233
52	60	54	11	20	35	7	5	7.3	60	74	46	21	35	35	50	25	17	17	17	0.262
65	65	64	12	20	40	10	6	9.3	71	85	51	25	40	40	54	25	20	20	17	0.311
75	73	73.5	15	24	45	11	8	10.3	78	95	56	27.5	45	45	55	30	25	25	19	0.344
95	100	93.5	20	24	50	12.5	10	16	102	125	76	39	45	45	68	35	35	35	19	0.466
115	120	109	25	30	60	15	14.5	18.5	117	150	90	45	55	55	75	45	45	45	22	0.555

$L_0 = L + 2 \cdot SL$ $L_1 = L_2 + 2 \cdot SL$

$SL = \alpha^\circ \cdot \Delta$

Δ = spostamento lineare (mm) per ogni 1° di rotazione

CHIAVI DI CODIFICA

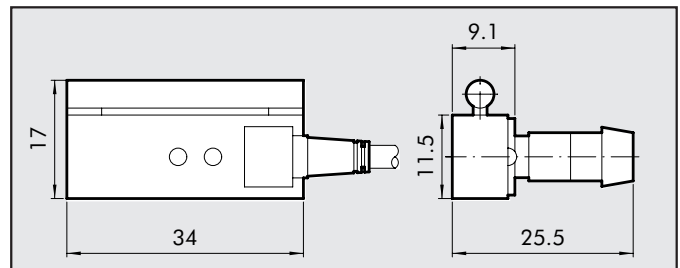
W	1	6	5	0	5	0	1	0	9	0	
								ANGOLO● DI ROTAZIONE			
W165	cil. con pignone maschio			032	1			cil. senza regolazione dell'angolo di rotazione			
W166	cil. con pignone femmina			040	2			cil. con regolazione dell'angolo di rotazione			
				050					090		
				063					180		
				080					270		
				100					360		

N.B.: per sensori magnetici di prossimità vedi accessori cilindri ISO 15552
● Espresso in gradi sessagesimali

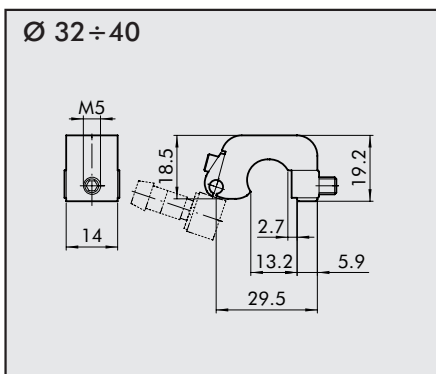
ACCESSORI: SENSORI MAGNETICI

CODICI DI ORDINAZIONE

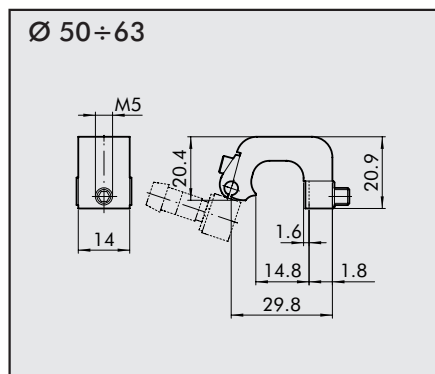
Cod.	Descrizione
W0950000201	ACC. SENSORE REED DSM2-C525 HS
W0950000222	ACC. SENSORE E. HALL PNP DSM3-N225
W0950000232	ACC. SENSORE E. HALL NPN DSM3-M225



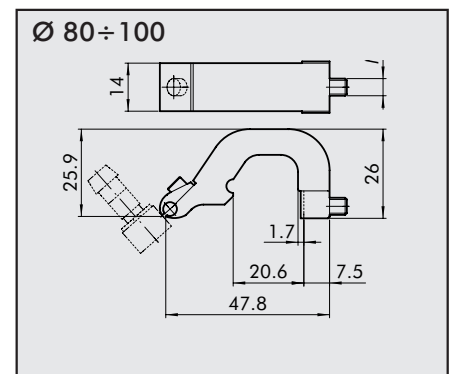
STAFFE PORTASENSORI



Cod.	Descrizione
W0950000711	ACC. STAFFA D.32-40 DST 80



Cod.	Descrizione
W0950000712	ACC. STAFFA D.50-63 DST 81



Cod.	Descrizione
W0950000713	ACC. STAFFA D.80-100-125 DST 82