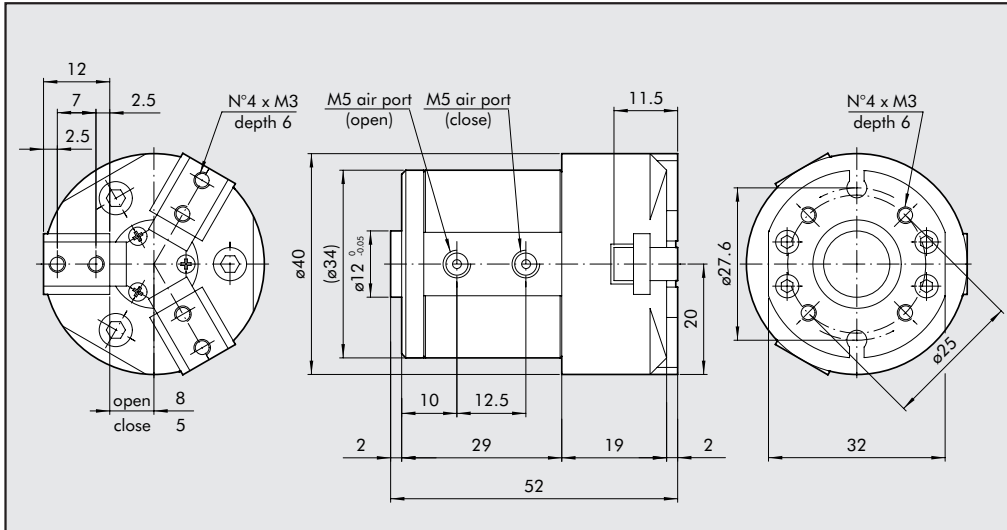


DIMENSIONI PINZA P11-16

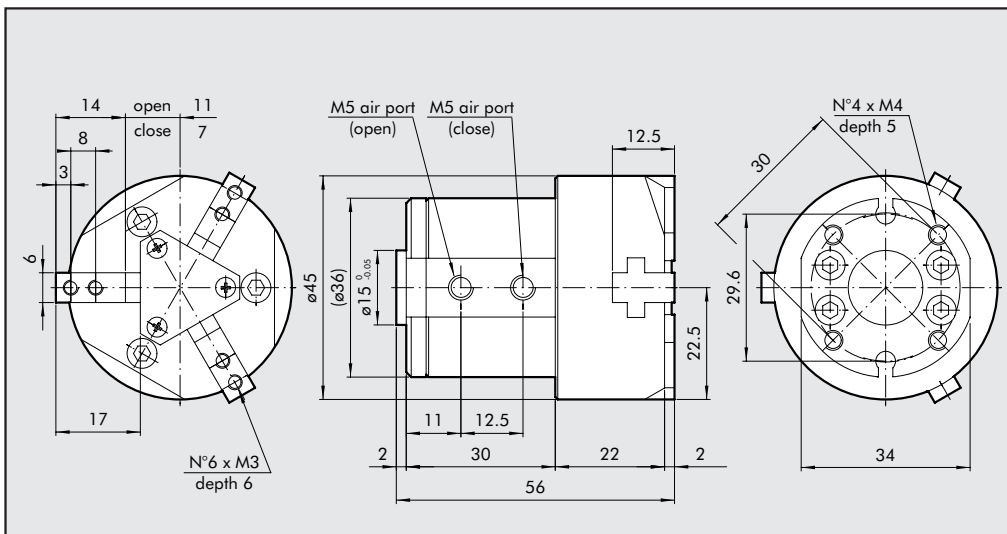


CODICI DI ORDINAZIONE

Codice	Descrizione
W1570160300	PINZA A 3 GRIFFE PARALLELE P11-16

1

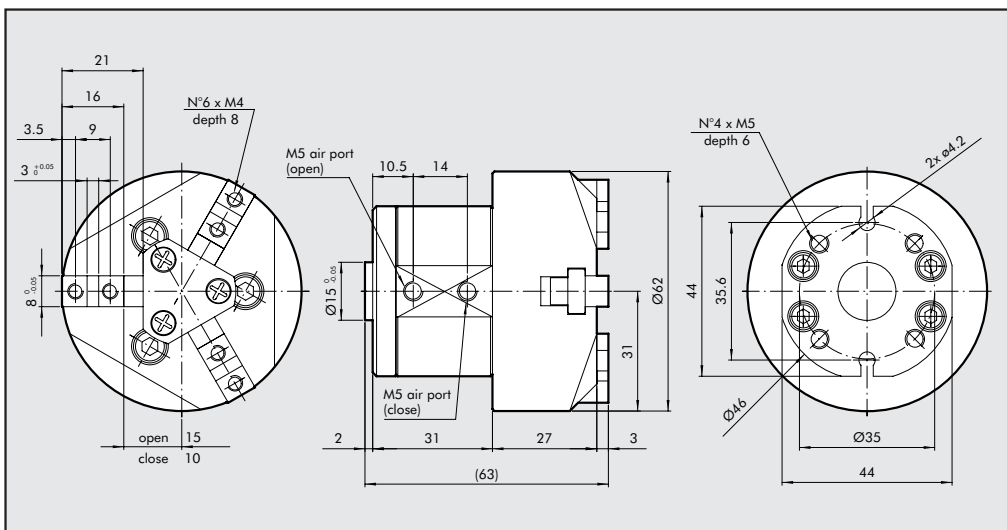
DIMENSIONI PINZA P11-20



CODICI DI ORDINAZIONE

Codice	Descrizione
W1570200300	PINZA A 3 GRIFFE PARALLELE P11-20

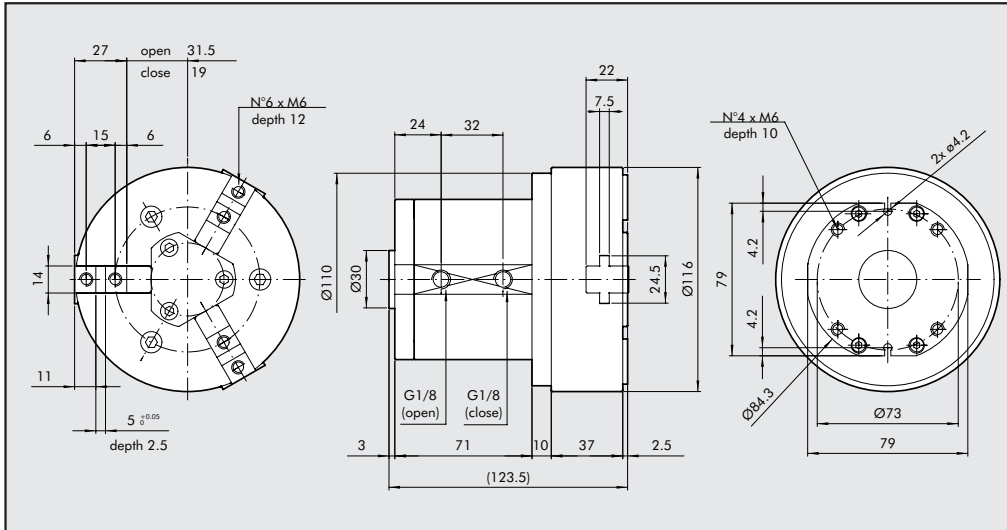
DIMENSIONI PINZA P11-25



CODICI DI ORDINAZIONE

Codice	Descrizione
W1570250300	PINZA A 3 GRIFFE PARALLELE P11-25

DIMENSIONI PINZA P11-60

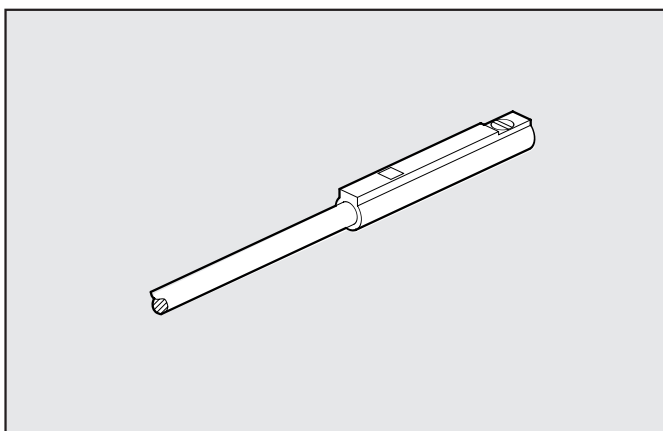


CODICI DI ORDINAZIONE

Codice	Descrizione
W1570600300	PINZA A 3 GRIFFE PARALLELE P11-60

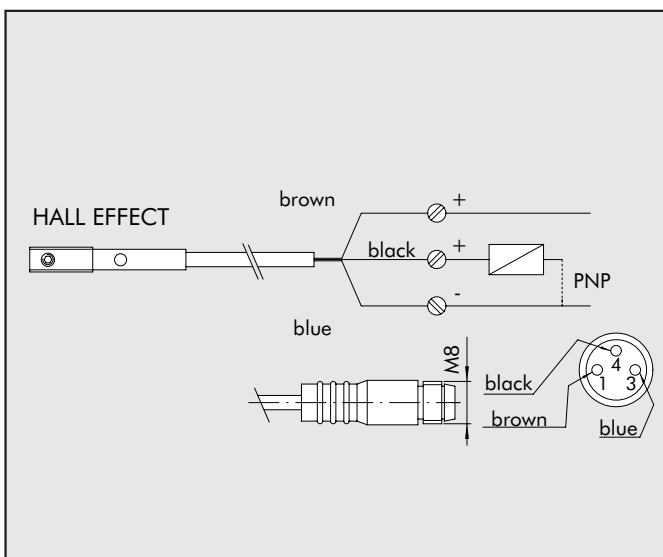
ACCESSORI

SENSORE Ø 4 PER PINZA P11



Codice	Descrizione
W0950044180	Sensor REED 2 fili 24 VDC 1m
W0950045390	Sensor HALL 3 fili 24 VDC 2m

SCHEMA ELETTRICO PER SENSORE W0950045390



DATI TECNICI

		Effetto Hall
Interruttore		PNP
Tensione in DC	V	6 ÷ 30
Tensione in AC	V	---
Corrente a 25°C	A	0,2
Potenza (carico ohmico)	W	max 6
Tempo interazione	µs	0,8
Tempo disinserzione	µs	0,3
Punto inserzione	Gauss	30
Punto disinserzione	Gauss	25
Vita elettrica (impulsi)		109
Caduta di tensione	V	< 1
Punto di lavoro nominale	Gauss	30 ÷ 50
Frequenza di lavoro	Hz	max 200
Protezione contro inversione di polarità		SI
Protezione contro corto-circuito		NO
Grado di protezione (EN 60529)		IP 67
Temperatura di impiego	°C	-10 ÷ +70
Materiale custodia		PA (+G)
Visualizzazione comunicazione Led		giallo
N° di fili		3