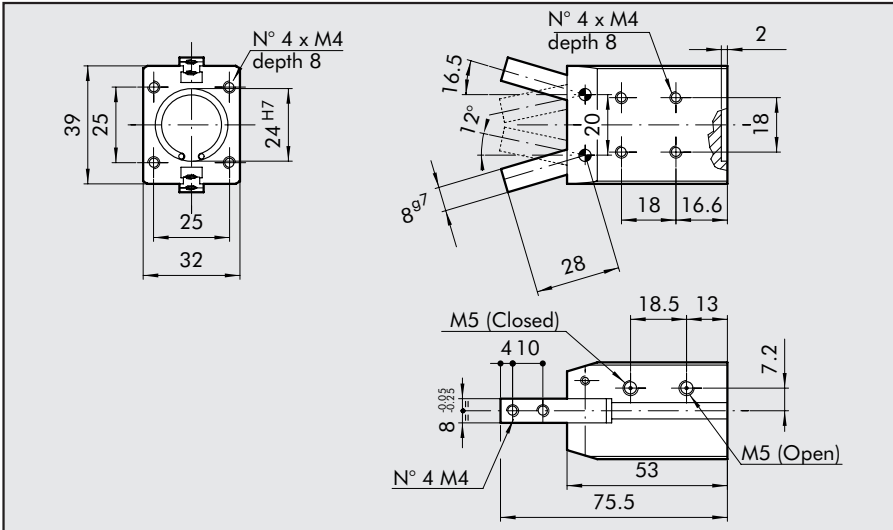




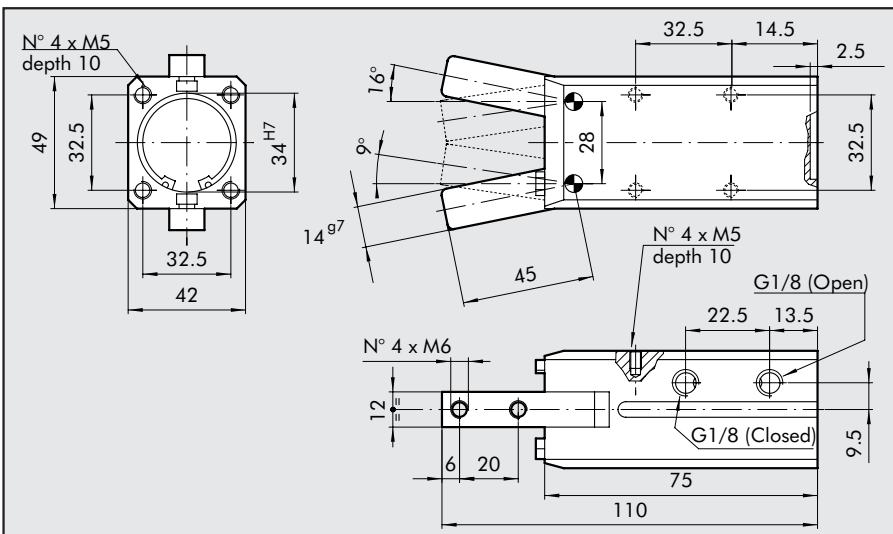
DIMENSIONI PINZE P7-20



CODICI DI ORDINAZIONE

Codice	Descrizione
W1590200200	PINZA 2 GRIFFE FULCRATA P7-20

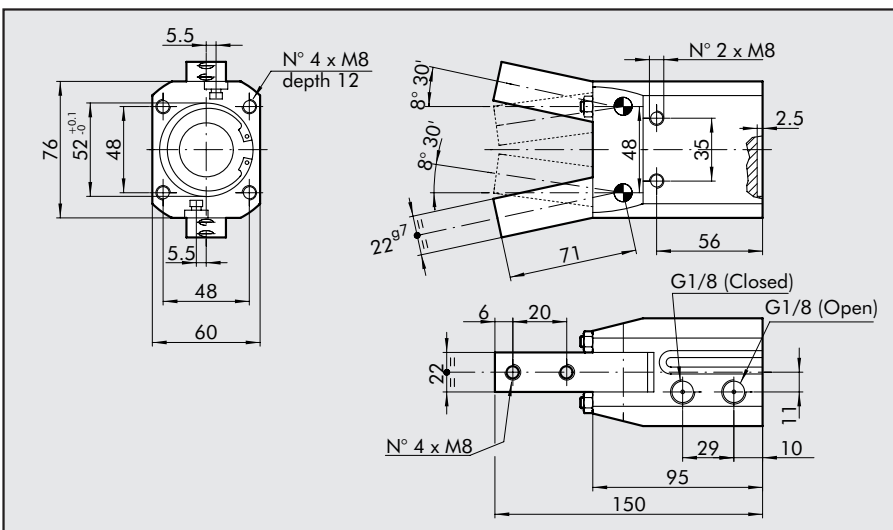
DIMENSIONI PINZE P7-32



CODICI DI ORDINAZIONE

Codice	Descrizione
W1590320200	PINZA 2 GRIFFE FULCRATA P7-32

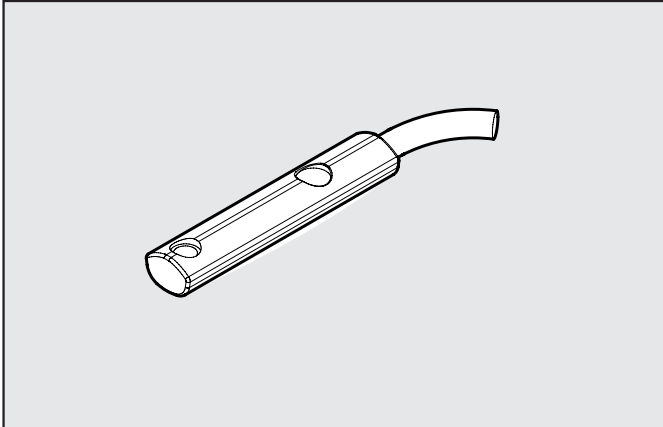
DIMENSIONI PINZE P7-50



CODICI DI ORDINAZIONE

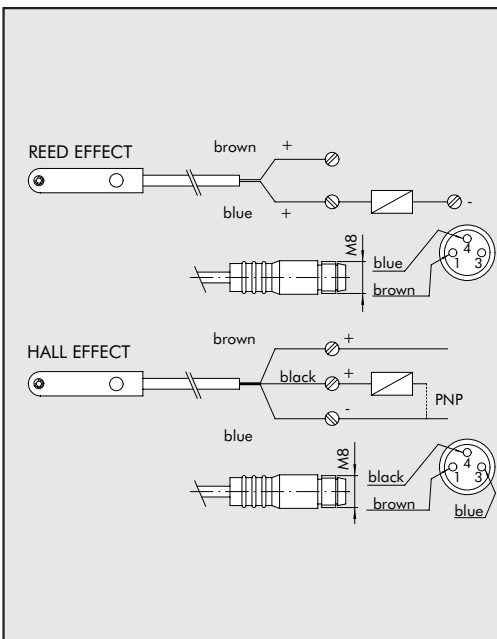
Codice	Descrizione
W1590500200	PINZA 2 GRIFFE FULCRATA P7-50

SENSORE A SCOMPARSA CON L'INSERIMENTO DALL'ALTO



Codice	Descrizione
W0952025390	SENSORE HALL INS. VERT. NO 2.5 m
W0952029394	SENSORE HALL INS. VERT. NO 300 mm M8
W0952022180	SENSORE REED INS. VERT. NO 2.5 m
W0952028184	SENSORE REED INS. VERT. NO 300 mm M8
W0952125556	SENSORE HALL INS. VERT. NO ATEX 2 m

SCHEMA ELETTRICO



DATI TECNICI

	Reed	Effetto Hall	ATEX
Tipo contatto	N.O.	N.O.	Effetto Hall N.O.
Interruttore	-	PNP	PNP
Tensione di alimentazione (Ub)	V 10 ÷ 30 AC/DC	10 ÷ 30 DC	18 ÷ 30 DC
Potenza	W 3 (6 di picco)	3	≤ 1.7
Variazione di tensione	-	≤ 10% di Ub	≤ 10% di Ub
Caduta di tensione	V -	≤ 2	≤ 2.2
Consumo	mA -	≤ 10	≤ 10
Corrente di uscita	mA ≤ 100	≤ 100	≤ 70
Frequenza di commutazione	Hz ≤ 400	≤ 5000	1000
Protezione da corto circuito	-	Sì	Sì
Soppressione sovratensione	-	Sì	Sì
Protezione all'inversione polarità	-	Sì	Sì
EMC	EN 60 947-5-2	EN 60 947-5-2	EN 60 947-5-2
Visualizzazione comunicazione Led	Giallo	Giallo	Giallo
Sensibilità magnetica	2,8 mT ±25%	2,8 mT ±25%	2.6
Ripetibilità	≤ 0,1 mT	≤ 0,1 mT	≤ 0,1 (Ub e ta costanti)
Grado di protezione (EN 60529)	IP 67	IP 67	IP 68, IP 69K
Resistenza alle vibrazioni e urti	30 g, 11 ms, 10÷55 Hz, 1mm	30 g, 11 ms, 10÷55 Hz, 1mm	30 g, 11 ms, 10÷55 Hz, 1mm
Temperatura di lavoro	°C -25 ÷ +75	-25 ÷ +75	-20 ÷ +45
Materiale capsula sensore	PA66 + PA6I/6T	PA66 + PA6I/6T	PA
Cavo di connessione 2,5m/2m	PVC; 2 x 0,12 mm ²	PVC; 3 x 0,14 mm ²	PVC; 3 x 0,12 mm ²
Cavo di connessione con M8x1	Poliuretano; 2 x 0,14 mm ²	Poliuretano; 3 x 0,14 mm ²	-
Numero di conduttori	2	3	3

NOTE