



PINZA A DUE GRIFFE PARALLELE A CORSA LUNGA SERIE P4

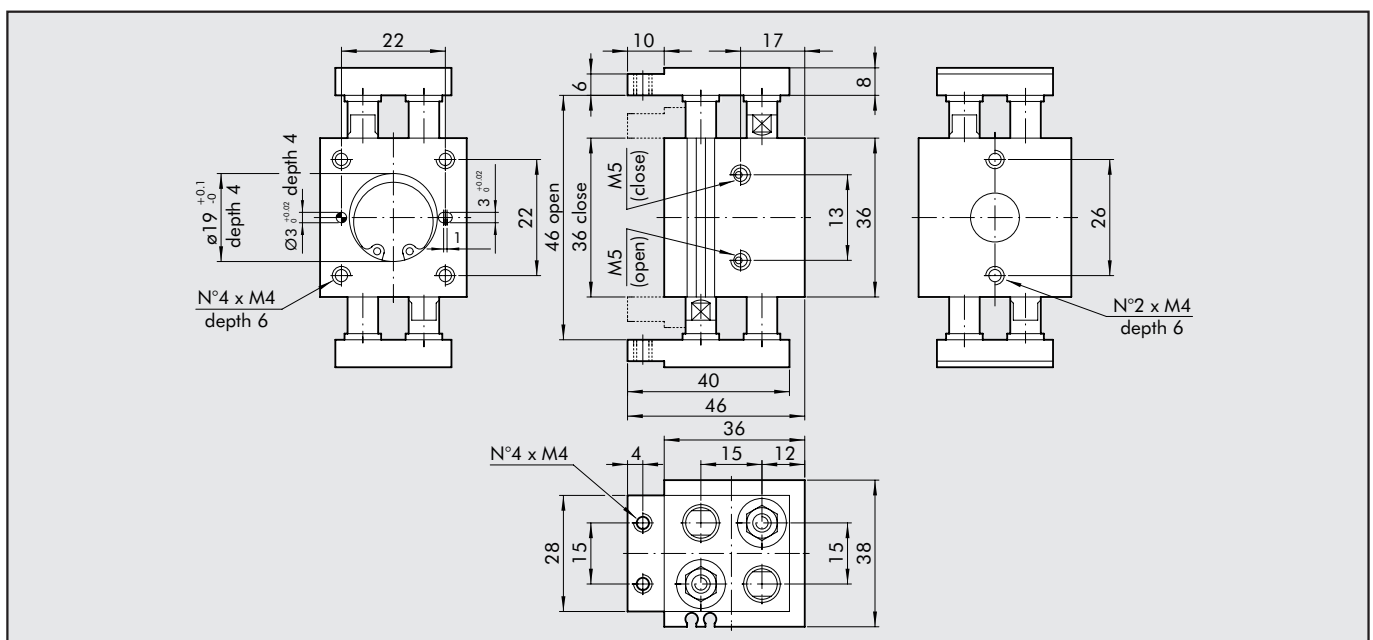
1

Pinza parallela a due griffe corsa lunga, la specifica struttura meccanica è particolarmente adatta per la presa di pezzi particolarmente voluminosi. Sul corpo di tutte le pinze, tranne la più piccola, è possibile montare il sensore magnetico di prossimità di tipo a scomparsa.



DATI TECNICI		P4 - 10	P4 - 12	P4 - 16	P4 - 25	P4 - 30
Pressione di esercizio min - max	bar			3 - 7		
Temperatura di esercizio	°C			5 - 60		
Frequenza max di utilizzo	cicli/s			1		
Fluido		Aria filtrata 20 micron essicata o lubrificata, se utilizzata la lubrificazione deve essere continua				
Alesaggio	mm	2x10	2x12	2x16	2x30	2x30
Corsa singola griffa	mm	5	10	15	30	60
Forza in chiusura a 6 bar	N	28	41	75	260	260
Forza in apertura a 6 bar	N	28	41	75	260	260
Peso	kg	0.18	0.3	0.5	2.95	3.7

DIMENSIONI PINZA P4-10

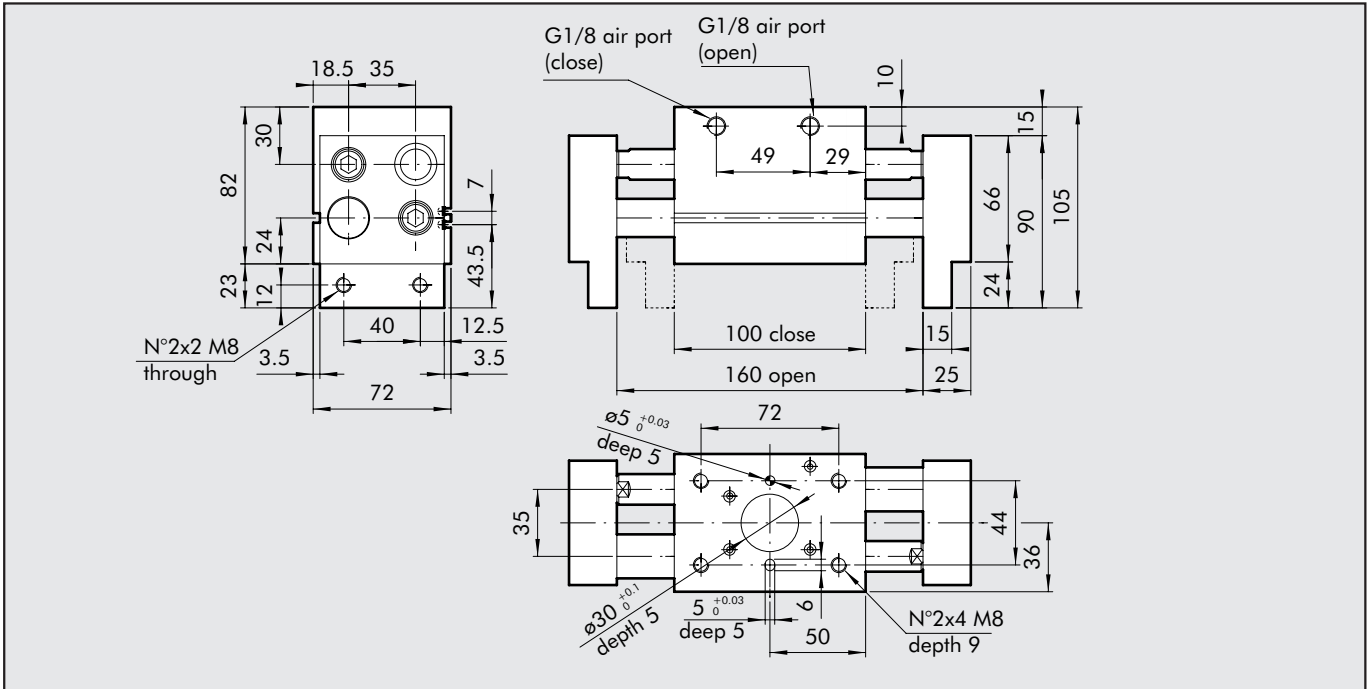


CODICI DI ORDINAZIONE

Codice	Descrizione
W1580100200	PINZA 2 GRIFFE CORSA LUNGA P4-10



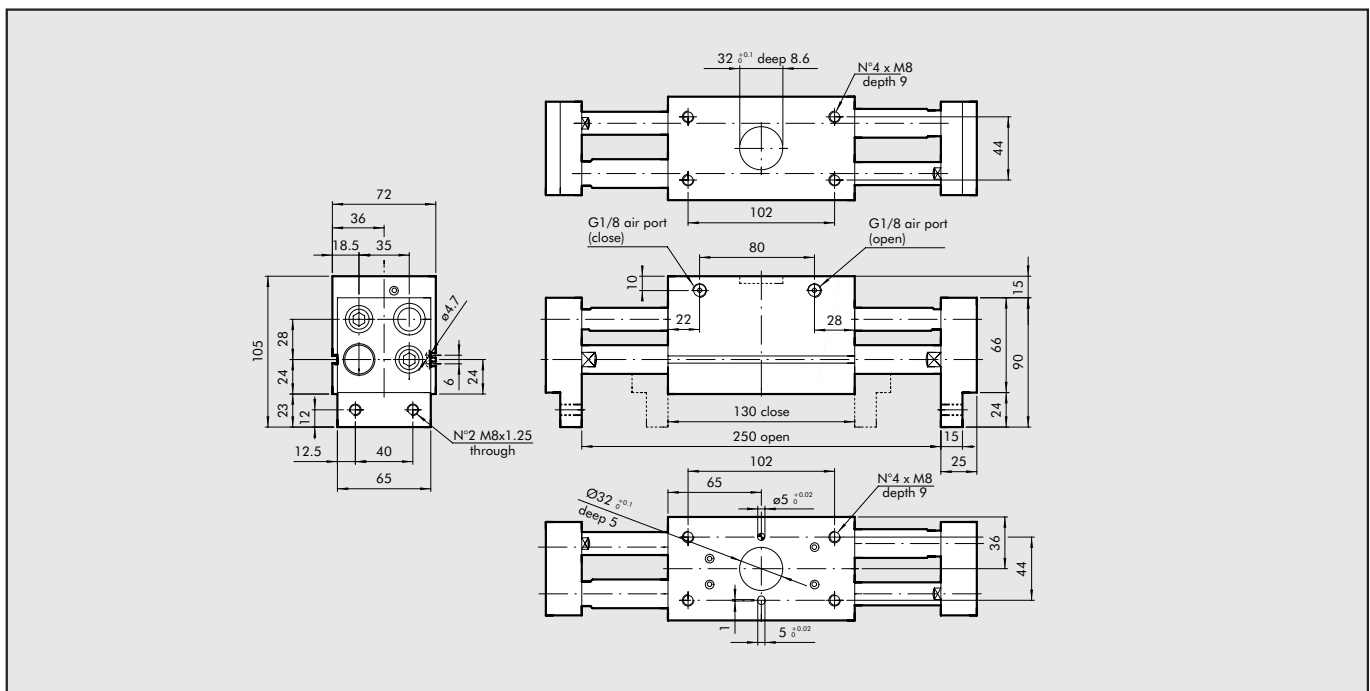
DIMENSIONI PINZA P4-25



CODICI DI ORDINAZIONE

Codice	Descrizione
W1580250200	PINZA 2 GRIFFE CORSA LUNGA P4-25

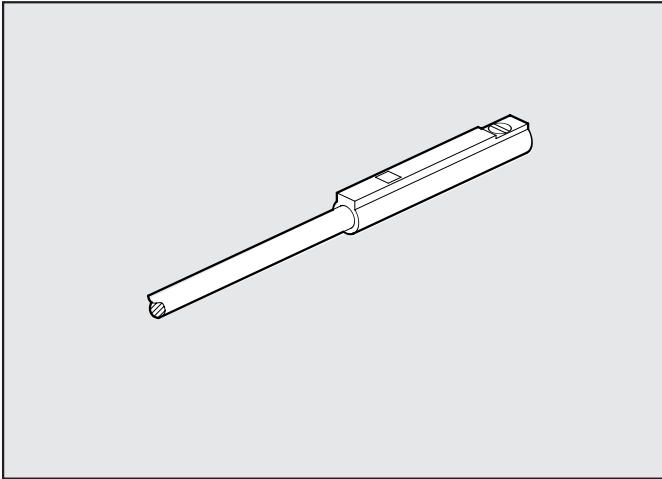
DIMENSIONI PINZA P4-30



CODICI DI ORDINAZIONE

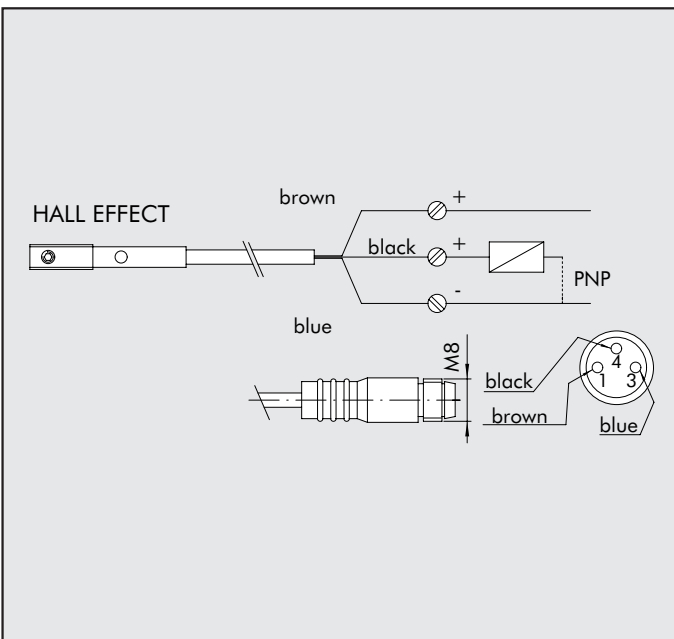
Codice	Descrizione
W1580300200	PINZA 2 GRIFFE CORSA LUNGA P4-30

SENSORE Ø 4 PER PINZA P4-10



Codice	Descrizione
W0950044180	Sensor REED 2 fili 24 VDC 1m
W0950045390	Sensor HALL 3 fili 24 VDC 2m

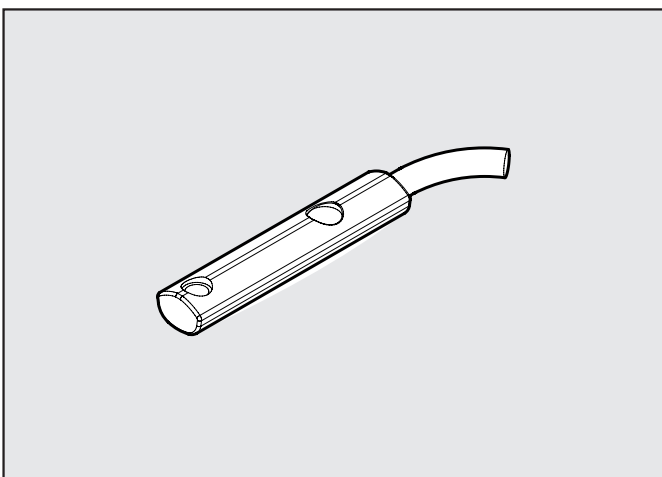
SCHEMA ELETTRICO PER SENSORE W0950045390



DATI TECNICI

		Effetto Hall
Interruttore		PNP
Tensione in DC	V	6 ÷ 30
Tensione in AC	V	---
Corrente a 25°C	A	0,2
Potenza (carico ohmico)	W	max 6
Tempo interzione	µs	0,8
Tempo disinserzione	µs	0,3
Punto inserzione	Gauss	30
Punto disinserzione	Gauss	25
Vita elettrica (impulsi)		109
Caduta di tensione	V	<1
Punto di lavoro nominale	Gauss	30 ÷ 50
Frequenza di lavoro	Hz	max 200
Protezione contro inversione di polarità		SI
Protezione contro corto-circuito		NO
Grado di protezione (EN 60529)		IP 67
Temperatura di impiego	°C	-10 ÷ +70
Materiale custodia		PA (+G)
Visualizzazione comunicazione Led		giallo
N° di fili		3

SENSORE A SCOMPARSA CON L'INSERIMENTO DALL'ALTO PER P4-12 ÷ 30



Code	Descrizione
W0952025390	SENSORE HALL INS. VERT. NO 2.5 m
W0952029394	SENSORE HALL INS. VERT. NO 300 mm M8
W0952022180	SENSORE REED INS. VERT. NO 2.5 m
W0952028184	SENSORE REED INS. VERT. NO 300 mm M8
W0952125556	SENSORE HALL INS. VERT. NO ATEX 2 m

Per caratteristiche tecniche vedi pag. 1.2/28