

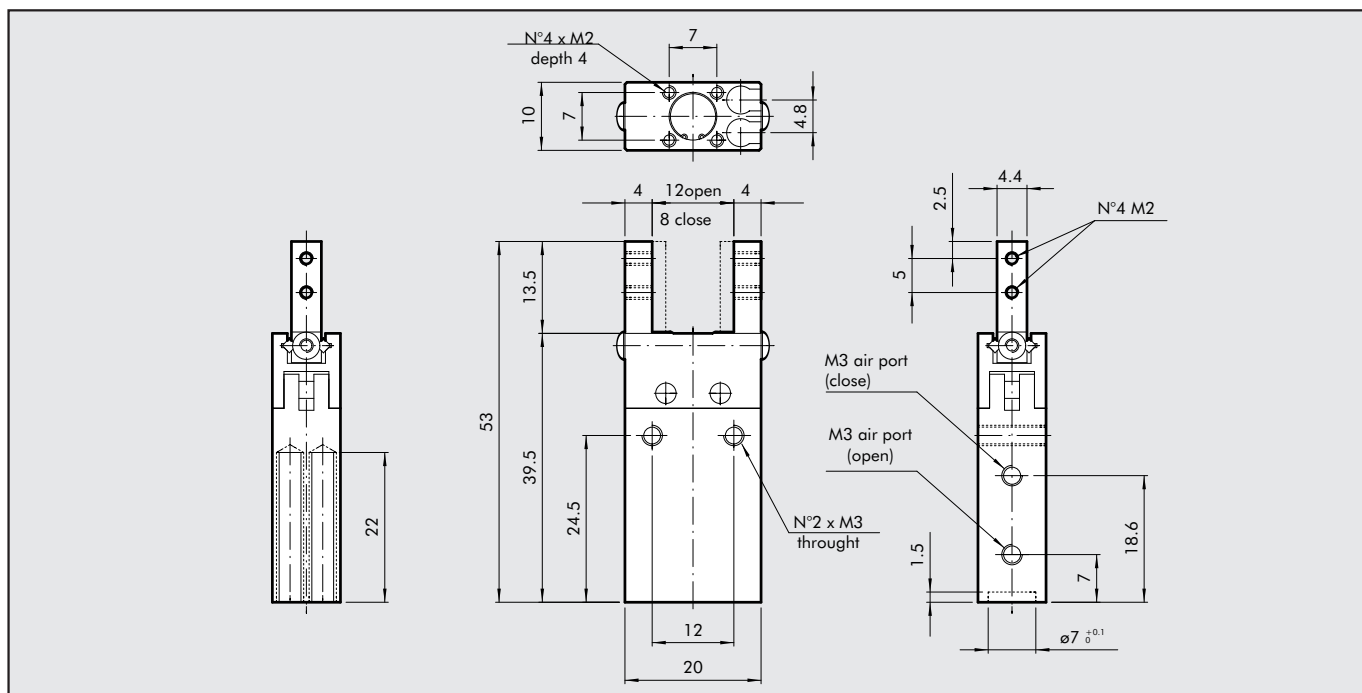
# PINZE A 2 GRIFFE PARALLELE CON RULLI SERIE P2

Pinze a due griffe parallele con sistema di guida a ricircolo di rulli. Sistema a doppio effetto con possibilità di presa in entrambe i sensi della corsa. Tutte le pinze sono dotate di magneti e scanalatura porta sensore.



DATI TECNICI		P2 - 6	P2 - 10	P2 - 16	P2 - 20	P2 - 25
Pressione di esercizio min - max	bar			1.5 - 7		
Temperatura di esercizio	°C			5 - 60		
Frequenza max di utilizzo	cicli/s			2		
Fluido		Aria filtrata 20 micron essicata o lubrificata, se utilizzata la lubrificazione deve essere continua				
Taglia		6	10	16	20	25
Alesaggio	mm	6	12	16	20	25
Corsa singola griffa	mm	2	2	3	5	7
Forza in chiusura a 6 bar	N	5.3	28	83	97	180
Forza in apertura a 6 bar	N	7.4	35	95	115	210
Peso	Kg	0.027	0.048	0.12	0.24	0.45

## DIMENSIONI PINZA P2-6



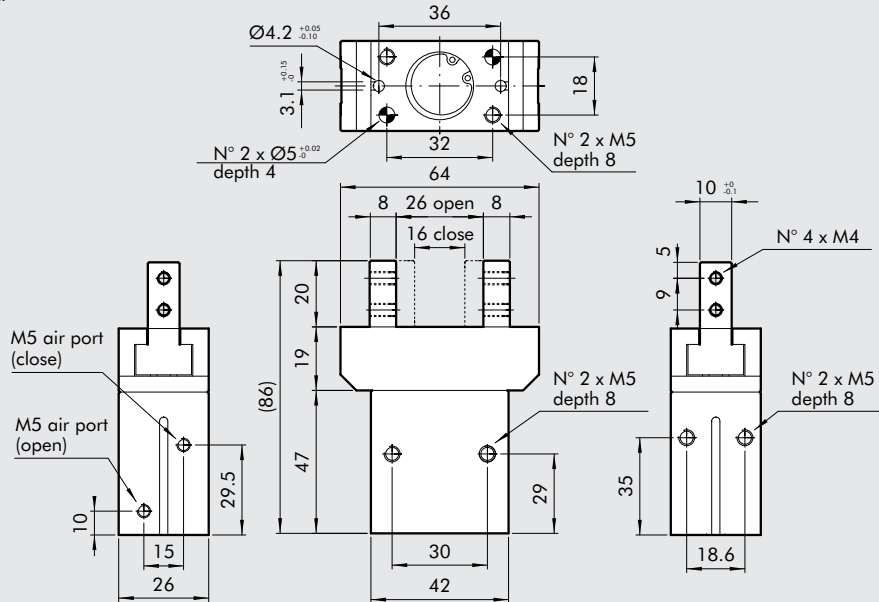
## CODICI DI ORDINAZIONE

Codice	Descrizione
W1570060200	PINZA 2 GRIFFE PARALLELE P2-6 (per sensore v. W0950044180 o W0950045390 pag. 1.2/24)



### DIMENSIONI PINZA P2-20

\* Grani per il recupero dei giochi

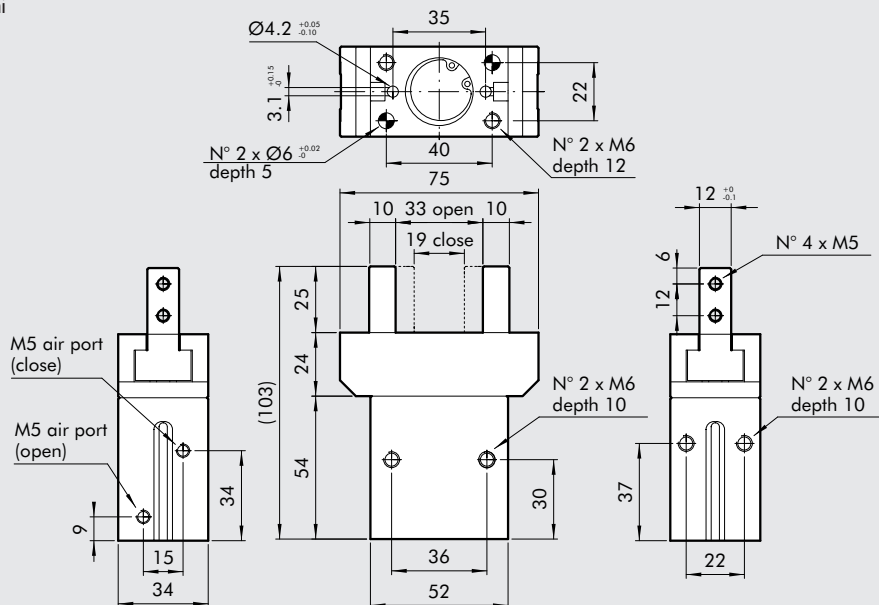


### CODICI DI ORDINAZIONE

Codice	Descrizione
W1570200200	PINZA 2 GRIFFE PARALLELE P2-20 (per sensore vedi cod. W0950044180 o W0950045390 pag. 1.2/24)

### DIMENSIONI PINZA P2-25

\* Grani per il recupero dei giochi



### CODICI DI ORDINAZIONE

Codice	Descrizione
W1570250200	PINZA 2 GRIFFE PARALLELE P2-25 (per sensore vedi cod. W0950044180 o W0950045390 pag. 1.2/24)