

REGOLATORE DI FLUSSO A REGOLAZIONE FISSA IN LINEA Serie RFF L



Il Regolatore di flusso a regolazione fissa in linea fa parte della famiglia LINE ON LINE® e può quindi essere collegato in serie o in parallelo con tutti gli altri prodotti della famiglia. L'RFF L svolge la funzione di regolare l'apporto di aria, quindi la velocità degli attuatori pneumatici. La regolazione è ottenuta mediante una strozzatura con diametro calibrato. E' possibile scegliere tra diversi valori di diametro della strozzatura, in modo da ottenere la portata di aria desiderata. Il vantaggio dell'RFF L rispetto alle versioni regolabili consiste nell'evitare di dover eseguire regolazioni in fase di montaggio della macchina ed inoltre di evitare manomissioni successive.

Due le versioni disponibili: U (unidirezionale), che regola la portata in uno solo dei due sensi.

B (bidirezionale), che regola la portata di aria in entrambe i sensi di passaggio dell'aria.

Può essere montato in tre modi differenti (possibilità di montaggio nella pagina seguente).



DATI TECNICI		Ø 4	Ø 6	Ø 8
Pressione max. d'esercizio	MPa		1	
	bar		10	
	psi		145	
Temperatura d'esercizio	°C		-20 ÷ +60	
	°F		-4 ÷ +140	
Portata in strozzatura	Nl/min		vedere tabella	
Tubo consigliato		Rilsan PA 11 - Nylon 6 - Poliammide 12 - Polipropilene		
Fluido		Aria compressa filtrata con o senza lubrificatore		
Compatibilità con olii		Vedere documentazione tecnica pag. 6.1/08		

PORTATA IN SCARICO A 6.3 bar (Nl/min)

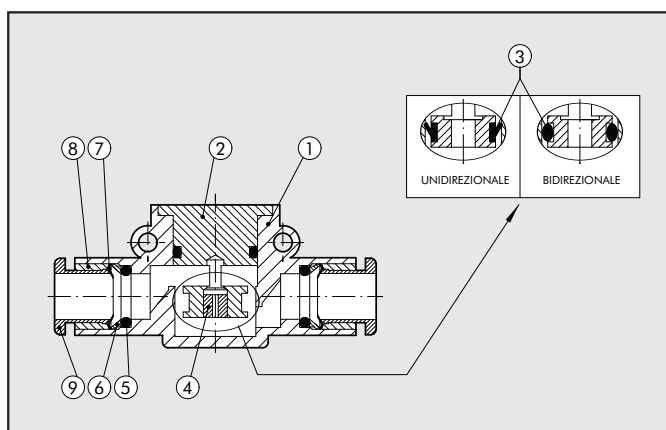
Strozzatura (mm)	Ø4	Ø6	Ø8
Ø 0.2	142	552	912
Ø 0.3	144	554	914
Ø 0.4	147	557	917
Ø 0.5	153	563	923
Ø 0.6	155	565	925
Ø 0.8	172	582	942
Ø 1.0	190	600	960
Ø 1.3	225	635	995
Ø 1.5	250	660	1020

PORTATA IN STROZZATURA A 6 bar CON SCARICO LIBERO

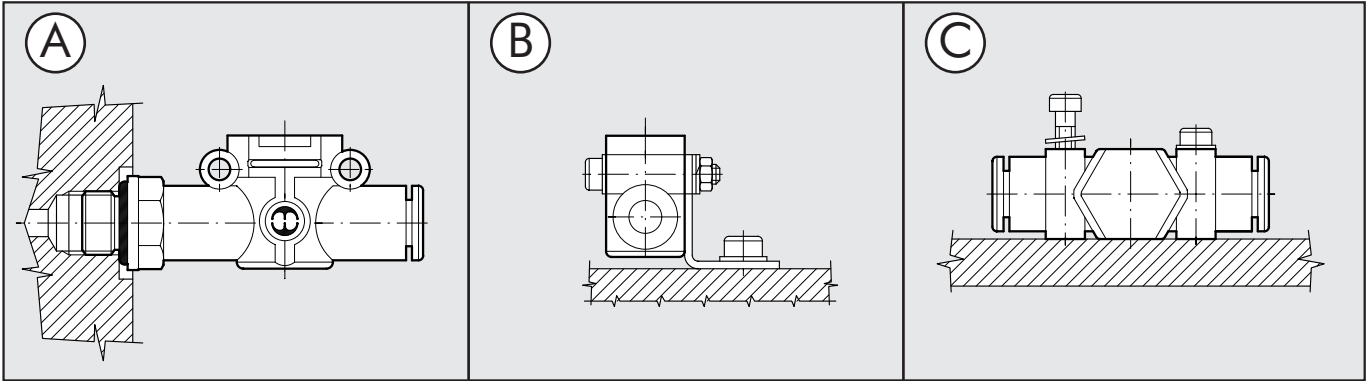
Strozzatura (mm)	Portata (Nl/min)
Ø 0.2	2
Ø 0.3	4
Ø 0.4	7
Ø 0.5	13
Ø 0.6	15
Ø 0.8	32
Ø 1.0	50
Ø 1.3	85
Ø 1.5	110

COMPONENTI

- ① Corpo in tenopolimero
- ② Inserto portaguarnizione in ottone nichelato
- ③ Guarnizione in NBR
- ④ Cartuccia strozzatrice in ottone
- ⑤ Guarnizione di tenuta in NBR
- ⑥ Anello sostegno molla in tecnopolimero
- ⑦ Molla di aggraffaggio in acciaio inossidabile
- ⑧ Bussola di fermo in tecnopolimero
- ⑨ Bussola di sgancio in tecnopolimero



POSSIBILITÀ DI MONTAGGIO



Come montare il RFF L:

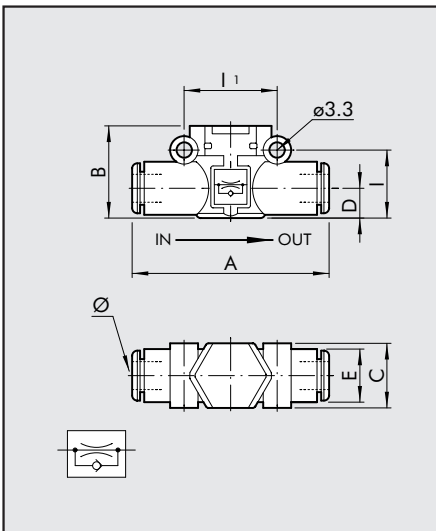
- Fig. A: Grazie all'attacco filettato maschio è possibile montare l'RFF L direttamente sull'attuatore o sulla valvola di comando.
- Fig. B: Fissaggio su piastra con l'apposita squadretta SQU L.
- Fig. C: Sul corpo in materiale plastico sono stati ricavati due robusti anelli per il fissaggio dell'RFF L direttamente a parete.

RFF L TUBO - TUBO UNIDIREZIONALE

Codice Ref. Ø A B C D E I II

9070U11_*	RFF-U L 4-4	4	42	17.5	10.7	5.6	10	12.8	16
9070U22_*	RFF-U L 6-6	6	49.4	20	14.7	6.4	11.4	14.6	20
9070U33_*	RFF-U L 8-8	8	57.3	25.5	18.7	9.1	13.8	18.7	24

* Le ultime due cifre indicano il Ø di strozzatura. Per completare il codice vedere la chiave di codifica.

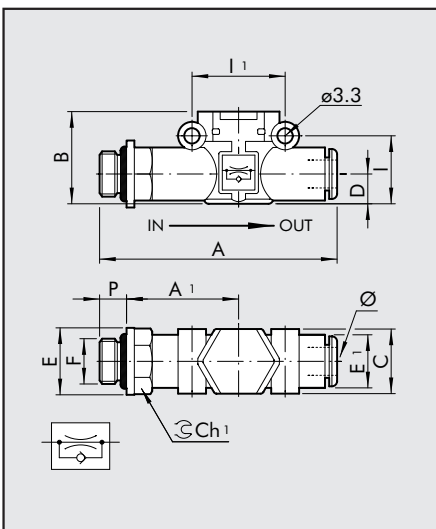


RFF L FILETTO - TUBO UNIDIREZIONALE VERSIONE CILINDRO

Codice Ref. F Ø P A A1 B C E E1 I II Ch

9070C51_*	RFF-C L M5 - Ø4	M5	4	4	47.7	22.7	17.5	10.7	9.9	10	12.8	16	9
9070C61_*	RFF-C L 1/8" - Ø4	1/8	4	6	51.6	24.6	17.5	10.7	14	10	12.8	16	12
9070C62_*	RFF-C L 1/8" - Ø6	1/8	6	6	58.5	27.8	20	14.7	14	11.4	14.6	20	12
9070C72_*	RFF-C L 1/4" - Ø6	1/4	6	8	61.5	28.8	20	14.7	18	11.4	14.6	20	14
9070C63_*	RFF-C L 1/8" - Ø8	1/8	8	6	66.2	31.8	25.5	18.7	15	13.8	18.7	24	14
9070C73_*	RFF-C L 1/4" - Ø8	1/4	8	8	70.6	34.2	25.5	18.7	18	13.8	18.7	24	14
9070C83_*	RFF-C L 3/8" - Ø8	3/8	8	9	72.2	34.8	25.5	18.7	22	13.8	18.7	24	17

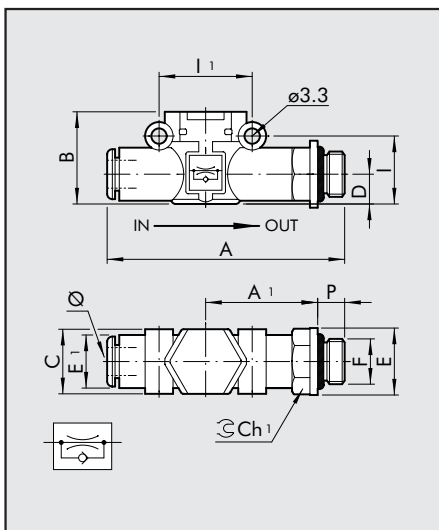
* Le ultime due cifre indicano il Ø di strozzatura. Per completare il codice vedere la chiave di codifica.





RFF L TUBO - FILETTO UNIDIREZIONALE VERSIONE VALVOLA

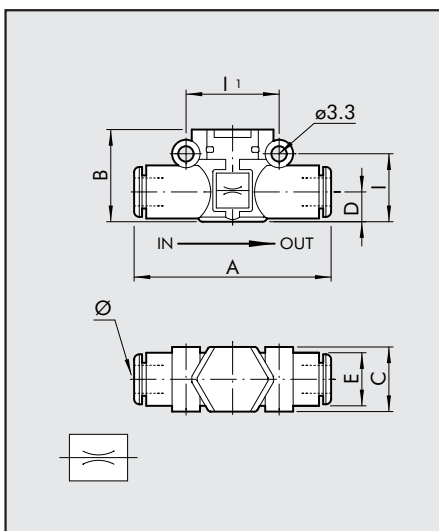
Codice	Ref.	Ø	F	P	A	A1	B	C	E	E1	I	I1	Ch
9070V15_*	RFF-V L Ø4 - M5	4	M5	4	47.7	22.7	17.5	10.7	9.9	10	12.8	16	9
9070V16_*	RFF-V L Ø4 - 1/8"	4	1/8	6	51.6	24.6	17.5	10.7	14	10	12.8	16	12
9070V26_*	RFF-V L Ø6 - 1/8"	6	1/8	6	58.5	27.8	20	14.7	14	11.4	14.6	20	12
9070V27_*	RFF-V L Ø6 - 1/4"	6	1/4	8	61.5	28.8	20	14.7	18	11.4	14.6	20	14
9070V36_*	RFF-V L Ø8 - 1/8"	8	1/8	6	66.2	31.8	25.5	18.7	15	13.8	18.7	24	14
9070V37_*	RFF-V L Ø8 - 1/4"	8	1/4	8	70.6	34.2	25.5	18.7	18	13.8	18.7	24	14
9070V38_*	RFF-V L Ø8 - 3/8"	8	3/8	9	72.2	34.8	25.5	18.7	22	13.8	18.7	24	17



* Le ultime due cifre indicano il Ø di strozzatura. Per completare il codice vedere la chiave di codifica.

RFF L TUBO - TUBO BIDIREZIONALE

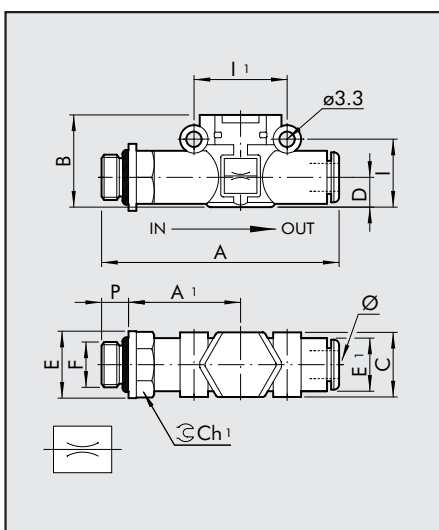
Codice	Ref.	Ø	A	B	C	D	E	I	I1
9070B11_*	RFF-B L 4-4	4	42	17.5	10.7	5.6	10	12.8	16
9070B22_*	RFF-B L 6-6	6	49,4	20	14.7	6.4	11.4	14.6	20
9070B33_*	RFF-B L 8-8	8	57,3	25.5	18.7	9.1	13.8	18.7	24



* Le ultime due cifre indicano il Ø di strozzatura. Per completare il codice vedere la chiave di codifica.

RFF L FILETTO - TUBO BIDIREZIONALE

Codice	Ref.	F	Ø	P	A	A1	B	C	E	E1	I	I1	Ch
9070B51_*	RFF-B L M5 - Ø4	M5	4	4	47.7	22.7	17.5	10.7	9.9	10	12.8	16	9
9070B61_*	RFF-B L 1/8" - Ø4	1/8	4	6	51.6	24.6	17.5	10.7	14	10	12.8	16	12
9070B62_*	RFF-B L 1/8" - Ø6	1/8	6	6	58.5	27.8	20	14.7	14	11.4	14.6	20	12
9070B72_*	RFF-B L 1/4" - Ø6	1/4	6	8	61.5	28.8	20	14.7	18	11.4	14.6	20	14
9070B63_*	RFF-B L 1/8" - Ø8	1/8	8	6	66.2	31.8	25.5	18.7	15	13.8	18.7	24	14
9070B73_*	RFF-B L 1/4" - Ø8	1/4	8	8	70.6	34.2	25.5	18.7	18	13.8	18.7	24	14
9070B83_*	RFF-B L 3/8" - Ø8	3/8	8	9	72.2	34.8	25.5	18.7	22	13.8	18.7	24	17



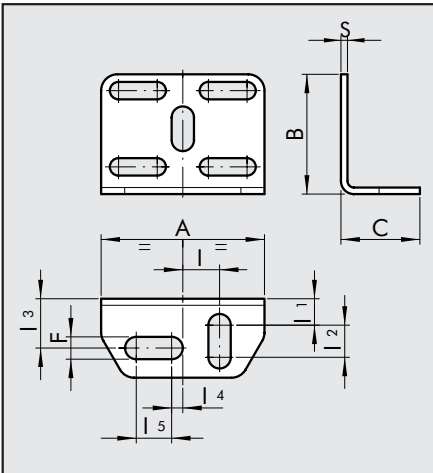
* Le ultime due cifre indicano il Ø di strozzatura. Per completare il codice vedere la chiave di codifica.

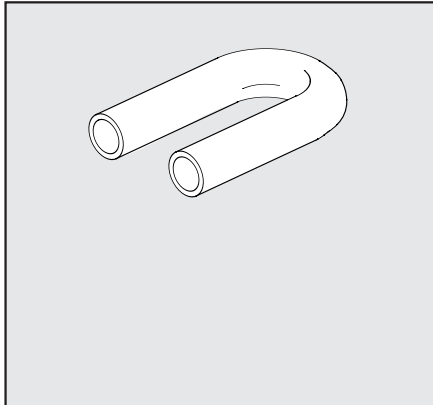
CHIAVE DI CODIFICA

9 0 7 0	B	11	02
TIPOLOGIA	FUNZIONE	Ø INGRESSO - Ø USCITA	Ø DI STROZZATURA
9070 RFF L	B Bidirezionale C Cilindro U Unidirezionale V Valvola	■ 11 = Ø4 - Ø4 * 15 = Ø4 - M5 * 16 = Ø4 - 1/8" ■ 22 = Ø6 - Ø6 * 26 = Ø6 - 1/8" * 27 = Ø6 - 1/4" ■ 33 = Ø8 - Ø8 * 36 = Ø8 - 1/8" * 37 = Ø8 - 1/4" * 38 = Ø8 - 3/8" ● 51 = M5 - Ø4 ● 61 = 1/8" - Ø4 ● 62 = 1/8" - Ø6 ● 63 = 1/8" - Ø8 ● 72 = 1/4" - Ø6 ● 73 = 1/4" - Ø8 ● 83 = 3/8" - Ø8	02 = Ø0.2 03 = Ø0.3 04 = Ø0.4 05 = Ø0.5 06 = Ø0.6 08 = Ø0.8 10 = Ø1.0 13 = Ø1.3 15 = Ø1.5

■ Solo per versioni **B** (bidirezionale) e **U** (unidirezionale)
***** Solo per versioni **V** (valvola)
● Solo per versioni **C** (cilindro) e **V** (valvola)

ACCESSORI LINE ON LINE®

KIT SQUADRETTA DI FISSAGGIO	Codice	Descrizione	A	B	C	F	I	I1	I2	I3	I4	I5	S
	9062110	SQU L	30	22	14.5	4.2	6.8	4.8	5.9	9.1	2	6.5	1.2
NOTA: fornita con 2 viti M3x16 (per L.O.L. Ø 4), 2 viti M3x25 (per L.O.L. Ø 6-Ø 8), 2 dadi esagonali M3, 2 groover, 4 rosette.													

CAVALLOTTO	Codice	Descrizione
	9062216	TUB L 6-6
	9062224	TUB L 8-8