

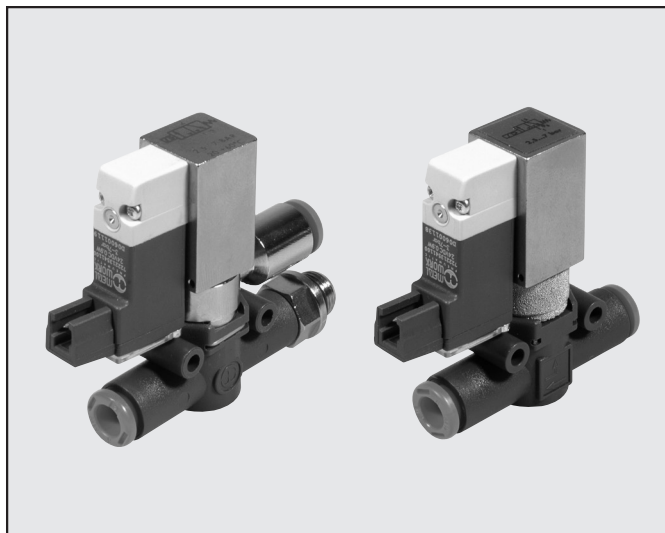
Le elettrovalvole SOV L fanno parte della famiglia LINE ON LINE® e quindi possono essere collegate in serie o in parallelo con tutti gli altri prodotti.

Sono fornibili nella versione per collegamento tubo-tubo, che include due raccordi automatici, o nella versione per collegamento filetto-tubo, che include un filetto maschio in ottone nichelato ed un raccordo automatico.

Nonostante le dimensioni estremamente ridotte, le SOV L sono valvole elettropilate con prestazioni molto alte. Il distributore a spola monta speciali guarnizioni in poliuretano che garantiscono una vita lunghissima.

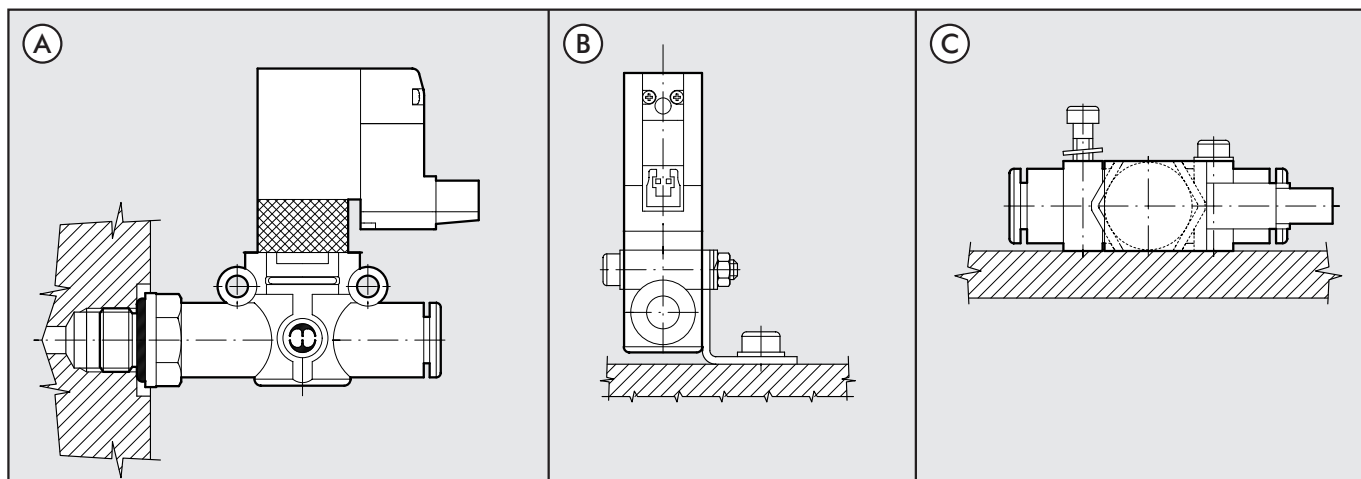
Ogni valvola è completa di comando manuale monostabile e di LED.

Lo scarico può essere silenziato, con silenziatore anulare, oppure convogliato, con attacco tubo. Si noti che l'attacco per lo scarico convogliato può essere orientato liberamente.



DATI TECNICI		Ø 6	Ø 8
Pressione max d'esercizio	MPa	0.25÷0.7	
	bar	2.5÷7	
	psi	36÷101	
Temperatura d'esercizio	°C	-10°C÷+60°C	
	°F	+14°F÷+140°F	
Portata in alimentazione a 6.3 bar ΔP 0.5bar	NI/min	270	500
Portata in alimentazione a 6.3 bar ΔP 1 bar	NI/min	380	700
Conduttanza C	NI/min*bar	95.8	178.1
Rapporto critico b	bar/bar	0.145	0.129
Tensione	VDC	24	
Potenza	W	0.9	
Tubo consigliato		Rilsan PA11 - Nylon 6 - Poliammide 12 - Polipropilene	
Fluido		Aria compressa filtrata con o senza lubrificazione; se utilizzata dev'essere continua	

POSSIBILITÀ DI MONTAGGIO



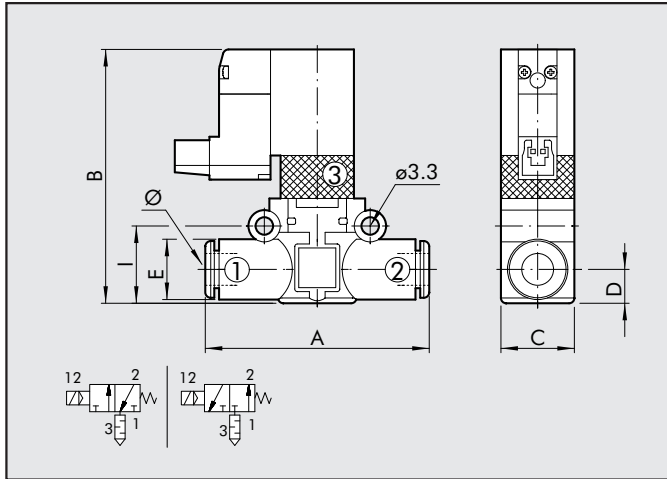
Come montare la SOV L:

- Fig. A: Grazie all'attacco filettato maschio è possibile montare la SOV L direttamente sull'attuatore.
- Fig. B: Fissaggio su piastra con l'apposita squadretta SQU L.
- Fig. C: Sul corpo in materiale plastico sono stati ricavati due robusti anelli per il fissaggio della SOV L direttamente a parete.



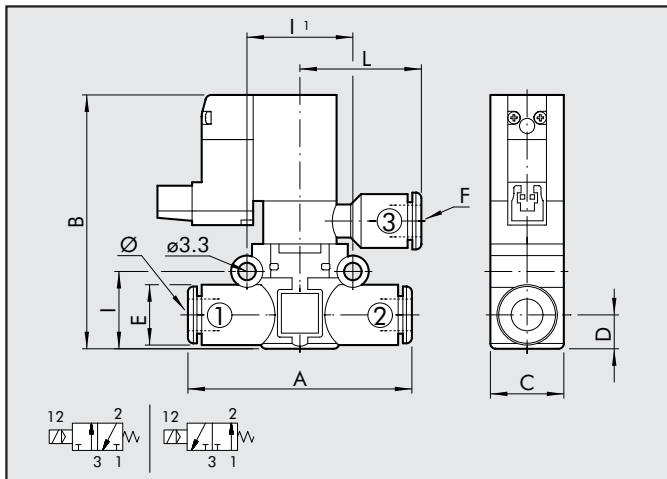
INGOMBRI E CODICI DI ORDINAZIONE

**SOV L 3/2 NC-NO TUBO-TUBO
SCARICO SILENZIATO**



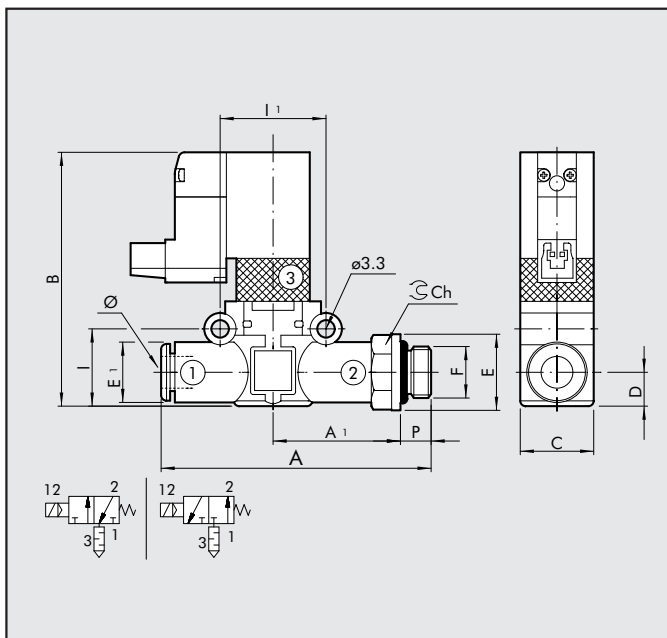
Codice	Ref.	Ø	A	B	C	D	E	I	II
9069016	SOV L 3/2 NC 6-6	6	49.4	57.5	14.7	6.4	11.4	14.6	20
9069116	SOV L 3/2 NO 6-6								
9069024	SOV L 3/2 NC 8-8	8	57.3	63.5	18.7	9.1	13.8	18.7	24
9069124	SOV L 3/2 NO 8-8								

**SOV L 3/2 NC-NO TUBO-TUBO
SCARICO CONVOGLIATO**



Codice	Ref.	Ø	A	B	C	D	E	F	I	II	L
9069216	SOV L 3/2 NC 6-6-6	6	49.4	57.5	14.7	6.4	11.4	Ø6	14.6	20	28.3
9069316	SOV L 3/2 NO 6-6-6										
9069224	SOV L 3/2 NC 8-8-8	8	57.3	63.5	18.7	9.1	13.8	Ø8	18.7	24	30
9069324	SOV L 3/2 NO 8-8-8										

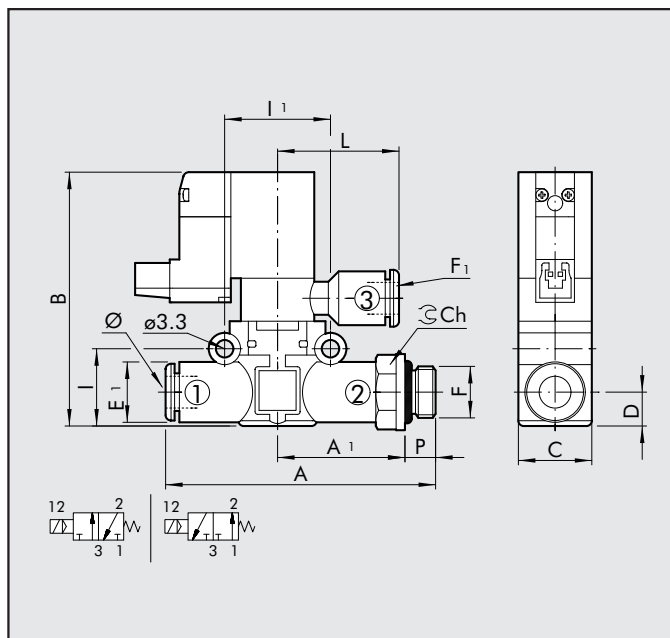
**SOV L 3/2 NC-NO TUBO-FILETTO
SCARICO SILENZIATO**



Codice	Ref.	Ø	F	P	A	A1	B	C	D	E
9069408	SOV L 3/2 NC 6-1/8	6	1/8	6	58.5	27.8	57.5	14.7	6.4	14
9069508	SOV L 3/2 NO 6-1/8									
9069409	SOV L 3/2 NC 6-1/4	6	1/4	8	61.5	28.8	57.5	14.7	6.4	18
9069509	SOV L 3/2 NO 6-1/4									
9069410	SOV L 3/2 NC 8-1/8	8	1/8	6	66.2	31.3	63.5	18.7	9.1	15
9069510	SOV L 3/2 NO 8-1/8									
9069411	SOV L 3/2 NC 8-1/4	8	1/4	8	70.6	34.2	63.5	18.7	9.1	18
9069511	SOV L 3/2 NO 8-1/4									
9069412	SOV L 3/2 NC 8-3/8	8	3/8	9	72.2	34.8	63.5	18.7	9.1	22
9069512	SOV L 3/2 NO 8-3/8									

Codice	Ref.	E1	I	II	Ch
9069408	SOV L 3/2 NC 6-1/8	11.4	14.6	20	12
9069508	SOV L 3/2 NO 6-1/8				
9069409	SOV L 3/2 NC 6-1/4	11.4	14.6	20	14
9069509	SOV L 3/2 NO 6-1/4				
9069410	SOV L 3/2 NC 8-1/8	13.8	18.7	24	14
9069510	SOV L 3/2 NO 8-1/8				
9069411	SOV L 3/2 NC 8-1/4	13.8	18.7	24	14
9069511	SOV L 3/2 NO 8-1/4				
9069412	SOV L 3/2 NC 8-3/8	13.8	18.7	24	17
9069512	SOV L 3/2 NO 8-3/8				

**SOV L 3/2 NC-NO TUBO-FILETTO
SCARICO CONVOGLIATO**

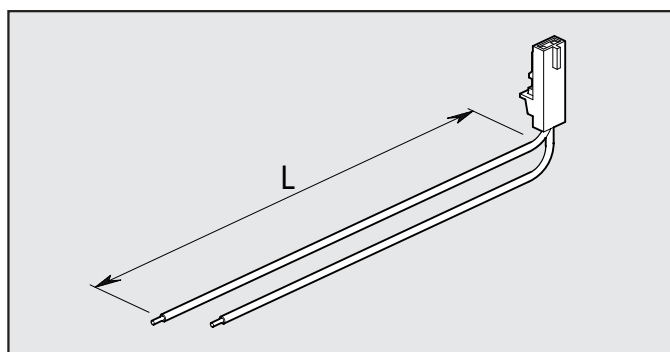


Codice	Ref.	Ø	F	P	A	A1	B	C	D
9069608	SOV L 3/2 NC 6-1/8-6	6	1/8	6	58.5	27.8	57.5	14.7	6.4
9069708	SOV L 3/2 NO 6-1/8-6								
9069609	SOV L 3/2 NC 6-1/4-6	6	1/4	8	61.5	28.8	57.5	14.7	6.4
9069709	SOV L 3/2 NO 6-1/4-6								
9069610	SOV L 3/2 NC 8-1/8-8	8	1/8	6	66.2	31.8	63.5	18.7	9.1
9069710	SOV L 3/2 NO 8-1/8-8								
9069611	SOV L 3/2 NC 8-1/4-8	8	1/4	8	70.6	34.2	63.5	18.7	9.1
9069711	SOV L 3/2 NO 8-1/4-8								
9069612	SOV L 3/2 NC 8-3/8-8	8	3/8	9	72.2	34.8	63.5	18.7	9.1
9069712	SOV L 3/2 NO 8-3/8-8								

Codice	Ref.	E	E1	F1	I	I1	L	Ch
9069608	SOV L 3/2 NC 6-1/8-6	14	11.4	Ø6	14.6	20	28.3	12
9069708	SOV L 3/2 NO 6-1/8-6							
9069609	SOV L 3/2 NC 6-1/4-6	18	11.4	Ø6	14.6	20	28.3	14
9069709	SOV L 3/2 NO 6-1/4-6							
9069610	SOV L 3/2 NC 8-1/8-8	15	13.8	Ø8	18.7	24	30	14
9069710	SOV L 3/2 NO 8-1/8-8							
9069611	SOV L 3/2 NC 8-1/4-8	18	13.8	Ø8	18.7	24	30	14
9069711	SOV L 3/2 NO 8-1/4-8							
9069612	SOV L 3/2 NC 8-3/8-8	22	13.8	Ø8	18.7	24	30	17
9069712	SOV L 3/2 NO 8-3/8-8							

ACCESSORI

CONNETTORE PLUG-IN

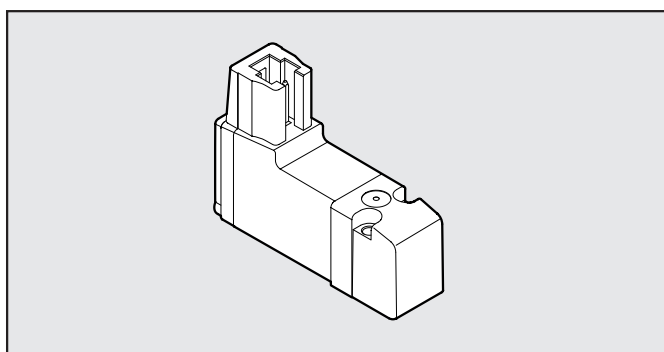


Codice	Descrizione
W0970512000	CONNETTORE PLUG-IN MACH 11 L=300

NOTE

RICAMBI

PILOTA PLUG-IN



Codice	Descrizione
722213541100	PLT-10 722213541100

NOTE