

# VALVOLA DI SCARICO RAPIDO IN LINEA Serie VSR L

La valvola di scarico rapido VSR L fa parte della famiglia LINE ON LINE® e quindi può essere collegata in serie o in parallelo con tutti gli altri prodotti.

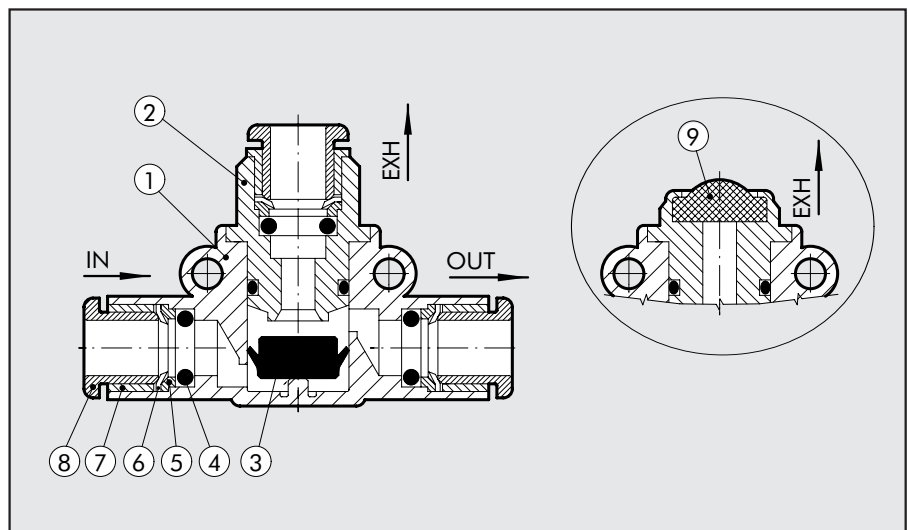
E' fornibile nella versione per collegamento tubo-tubo, che include due raccordi automatici, o nella versione per collegamento filetto-tubo, che include un filetto maschio in ottone nichelato ed un raccordo automatico. Lo scarico può essere silenziato, con silenziatore in filo d'acciaio INOX, oppure convogliato, mediante raccordo automatico.



DATI TECNICI		Ø 4	Ø 6	Ø 8
Pressione ingresso	MPa		0.1 ÷ 1	
	bar		1 ÷ 10	
	psi		7.2 ÷ 145	
Temperatura d'esercizio	°C		-20 ÷ +60	
	°F		-4 ÷ +140	
Portata in alimentazione a 6.3 bar ΔP 1 bar	NI/min	50	270	400
Portata in scarico a 6.3 bar	NI/min	100	700	1000
Tubo consigliato		Rilsan PA 11 - Nylon 6 - Poliammide 12 - Polipropilene		
Fluido		Aria compressa filtrata con o senza lubrificazione		
Compatibilità con olii		Vedere documentazione tecnica pag. 6.1/08		

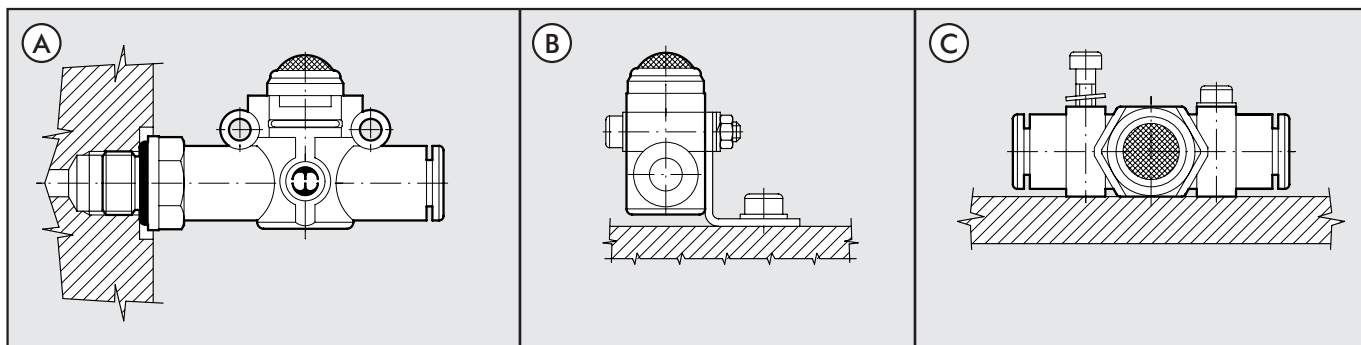
## COMPONENTI

- ① Corpo in tecnopolimero
- ② Inserto in ottone nichelato
- ③ Valvola in NBR
- ④ Guarnizione di tenuta in NBR
- ⑤ Anello sostegno molla in tecnopolimero
- ⑥ Molla di aggiraffaggio in acciaio inox
- ⑦ Bussola di fermo in ottone o tecnopolimero
- ⑧ Bussola di sgancio in tecnopolimero
- ⑨ Silenziatore in filo di acciaio inox





## POSSIBILITÀ DI MONTAGGIO

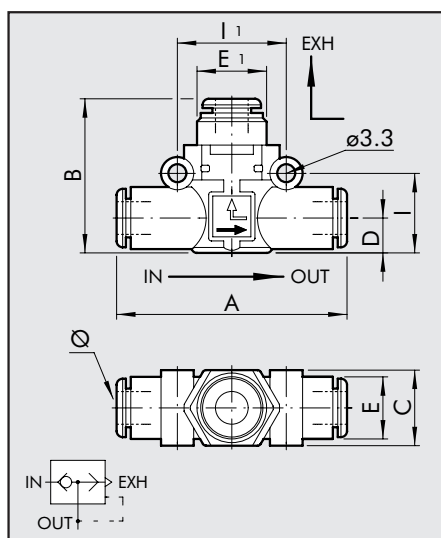


Come montare la VSR L:

- Fig. A: Grazie all'attacco filettato maschio è possibile montare la VSR L direttamente sull'attuatore.
- Fig. B: Fissaggio su piastra con l'apposita squadretta SQU L.
- Fig. C: Sul corpo in materiale plastico sono stati ricavati due robusti anelli per il fissaggio della VSR L direttamente a parete.

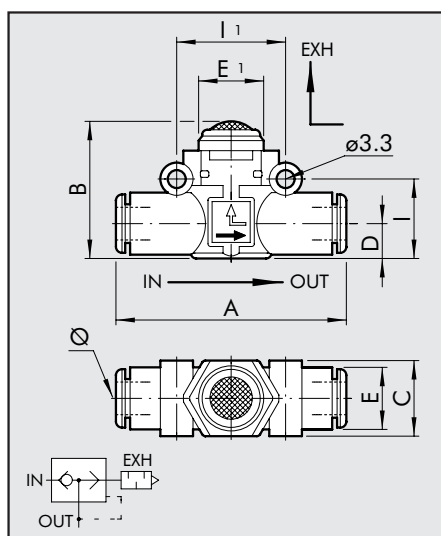
## INGOMBRI E CODICI DI ORDINAZIONE

### VSR L TUBO-TUBO SCARICO CONVOGLIATO



Codice	Ref.	Ø	A	B	C	D	E	E1	I	I1
9063001	VSR L 4-4-4	4	41.8	25.8	10.7	5.6	10	9.7	12.8	16
9063016	VSR L 6-6-6	6	49.4	30.2	14.7	6.4	11.4	13	14.6	20
9063024	VSR L 8-8-8	8	57.3	35.9	18.7	9.1	13.8	15	18.7	24

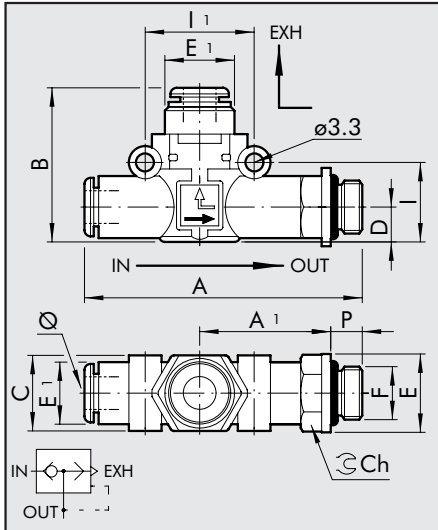
### VSR L TUBO-TUBO SCARICO SILENZIATO



Codice	Ref.	Ø	A	B	C	D	E	E1	I	I1
9063101	VSR L 4-4-SIL	4	41.8	19.8	10.7	5.6	10	10	12.8	16
9063116	VSR L 6-6-SIL	6	49.4	25.5	14.7	6.4	11.4	14	14.6	20
9063124	VSR L 8-8-SIL	8	57.3	31.5	18.7	9.1	13.8	18	18.7	24

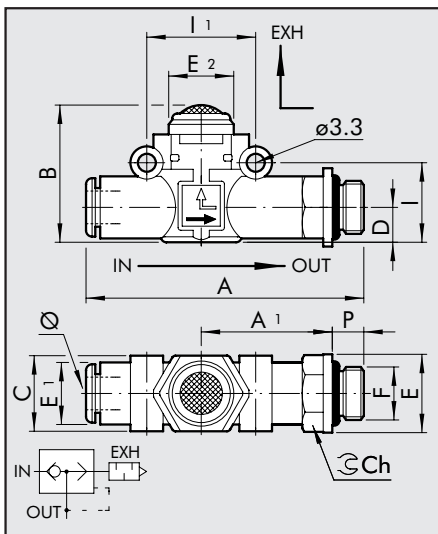
**VSR L TUBO-FILETTO  
SCARICO CONVOGLIATO**

Codice	Ref.	Ø	F	P	A	A1	B	C	D	E	E1	E2	I	I1	Ch
9063201	VSR L 4-M5-4	4	M5	4	47.7	22.7	25.8	10.7	5.6	9.9	10	9.7	12.8	16	9
9063202	VSR L 4-1/8-4	4	1/8	6	50.6	24.6	25.8	10.7	5.6	14	10	9.7	12.8	16	12
9063208	VSR L 6-1/8-6	6	1/8	6	58.5	27.8	30.2	14.7	6.4	14	11.4	13	14.6	20	12
9063209	VSR L 6-1/4-6	6	1/4	8	61.5	28.8	30.2	14.7	6.4	18	11.4	13	14.6	20	14
9063210	VSR L 8-1/8-8	8	1/8	6	66.2	31.8	35.9	18.7	9.1	15	13.8	15	18.7	24	14
9063211	VSR L 8-1/4-8	8	1/4	8	70.6	34.2	35.9	18.7	9.1	18	13.8	15	18.7	24	14
9063212	VSR L 8-3/8-8	8	3/8	9	72.2	34.8	35.9	18.7	9.1	22	13.8	15	18.7	24	17



**VSR L TUBO-FILETTO  
SCARICO SILENZIATO**

Codice	Ref.	Ø	F	P	A	A1	B	C	D	E	E1	E2	I	I1	Ch
9063301	VSR L 4-M5-SIL	4	M5	4	46.7	22.7	19.8	10.7	5.6	9.9	10	10	12.8	16	9
9063302	VSR L 4-1/8-SIL	4	1/8	6	50.6	24.6	19.8	10.7	5.6	14	10	10	12.8	16	12
9063308	VSR L 6-1/8-SIL	6	1/8	6	58.5	27.8	25.5	14.7	6.4	14	11.4	14	14.6	20	12
9063309	VSR L 6-1/4-SIL	6	1/4	8	61.5	28.8	25.5	14.7	6.4	18	11.4	14	14.6	20	14
9063310	VSR L 8-1/8-SIL	8	1/8	6	66.2	31.8	31.5	18.7	9.1	15	13.8	18	18.7	24	14
9063311	VSR L 8-1/4-SIL	8	1/4	8	70.6	34.2	31.5	18.7	9.1	18	13.8	18	18.7	24	14
9063312	VSR L 8-3/8-SIL	8	3/8	9	72.2	34.8	31.5	18.7	9.1	22	13.8	18	18.7	24	17



**NOTE**