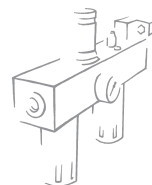


REGOLATORE PROPORZIONALE DI PRECISIONE SERIE "REGTRONIC"



I regolatori proporzionali di pressione della serie REGTRONIC hanno il compito di regolare con precisione la pressione di un impianto, con valori variabili in funzione del comando in ingresso. Il valore della pressione, come pure una serie di informazioni e di diagnostica, sono continuamente visibili sul display grafico. L'interfaccia con l'utente, con il display, i LED ed i pulsanti, è tutta su di un lato. Il software di programmazione e lettura è completo, semplice ed intuitivo. Il controllo della pressione avviene in "anello chiuso", con un sensore di pressione elettronico di precisione che sente il valore della pressione di valle, un sistema di controllo che lo confronta con la pressione desiderata e due minielettrovalvole che si fanno carico di correggere la pressione sino al raggiungimento dell'obiettivo. La perfetta simbiosi tra elettronica, meccanica e pneumatica fa di REGTRONIC una delle più precise ed affidabili valvole proporzionali presenti sul mercato.

DISPLAY GRAFICO A CRISTALLI LIQUIDI



Permette di visualizzare, oltre al valore della pressione, una messaggistica completa ed intuitiva su più righe.

PROGRAMMABILE E FLESSIBILE

Si possono impostare:

- LINGUA
- UNITÀ DI MISURA
- TIPO IN INGRESSO
- TIPO DI OUTPUT DIGITALE
- BANDA MORTA
- FONDO SCALA
- MINIMA PRESSIONE

PRECISIONE

Linearità entro $\pm 0,5\%$ (Fondo Scala)

Isteresi entro $\pm 0,2\%$ (Fondo Scala)

Ripetibilità entro $\pm 0,2\%$ (Fondo Scala)

Sensibilità impostabile $10 \div 100$ mbar

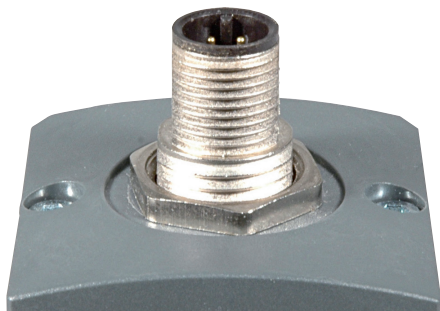
PRESTAZIONI ELEVATE

Portata a 6,3 bar ΔP 1 bar

=

1700 NI/min

CONNETTORE M12 x 1

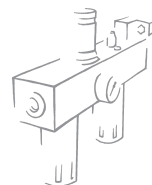


Connettore a 8 pin
- standard
- facilmente reperibile sul mercato

OUTPUT DIGITALE

- 2 Output disponibili, uno PNP, uno NPN
- Ogni output configurabile come NO o NC
- Configurazione pressostato, con soglie impostabili
- Configurazione RIFSET, autoadattativa, con soglie che seguono automaticamente il valore di pressione impostato

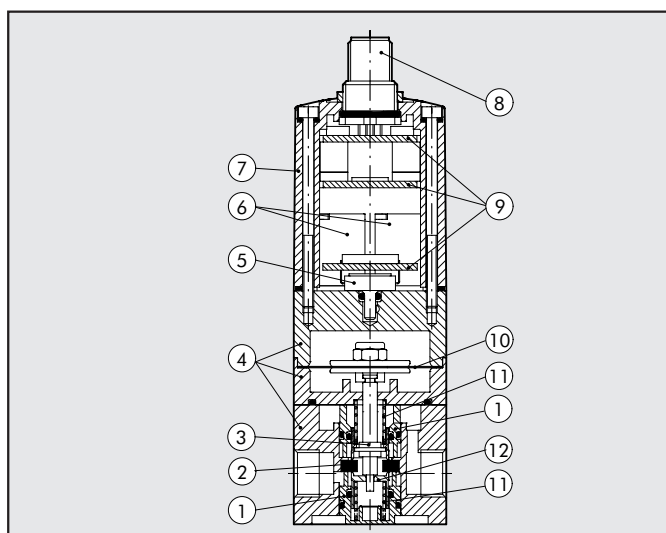
NOTE



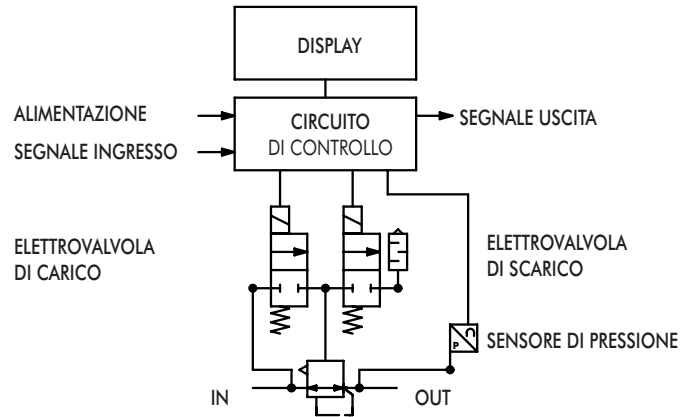
DATI TECNICI		1/8"	1/4"
Fluido		Aria filtrata senza lubrificazione. L'aria deve essere preventivamente filtrata con grado filtrazione almeno 10 µm	
Pressione MIN di alimentazione	bar	Pressione di regolazione + 1 bar	
Pressione MAX di alimentazione	bar	11	
Temperatura di esercizio	°C	0 ÷ 50	
Campo di regolazione della pressione		0.05 ÷ 10 bar (Fondo scala impostabile)	
Portata a 6.3 bar ΔP 0.5	Nl/min	770	1490
Portata a 6.3 bar ΔP 1	Nl/min	1050	1700
Portata in scarico a 4 bar con sovrappressione di 0.1 bar	Nl/min	320	500
Portata in scarico a 4 bar con sovrappressione di 0.5 bar	Nl/min	650	1200
Posizione di montaggio		in qualsiasi posizione	
Peso	gr	380	385
Grado di protezione		IP 65	
Alimentazione		24 Vcc +10% - 5% I max 110 mA	
Segnale di ingresso (impedenza di ingresso)	Tensione	0 ÷ 5 Vcc, 0 ÷ 10 Vcc (circa 168 KΩ)	
	Corrente	4 ÷ 20 mA (circa 100 KΩ)	
	Seriali	RS 232	
Segnale d' uscita	Manuale	Tastiera	
	Analogico	0 ÷ 10 Vcc (1 V=1bar) - 1 mA max	
	Digitale	Uscita collettore aperto PNP: max 24V 60 mA Uscita collettore aperto NPN: max 24V 60 mA	
Linearità		≤ ± 0,5% (Fondo scala)	
Isteresi		≤ ± 0,2% (Fondo scala)	
Ripetibilità		≤ ± 0,2% (Fondo scala)	
Sensibilità/Banda morta		impostabile 10 ÷ 100 mbar	
Visualizzazione pressione di uscita (display)	Precisione	≤ ± 0,3% (Fondo scala)	
	Unità di misura	bar, Mpa, PSI	
	Risoluzione min	0.01 bar - 0.001 MPa - 0.01 PSI	
Precisione uscita analogica		≤ ± 0,4% (Fondo scala)	
Caratteristiche di temperatura		max 2 mbar / °C	
Tempi di risposta con ΔP 1 bar e volume 100 cc		0.2 sec	

COMPONENTI

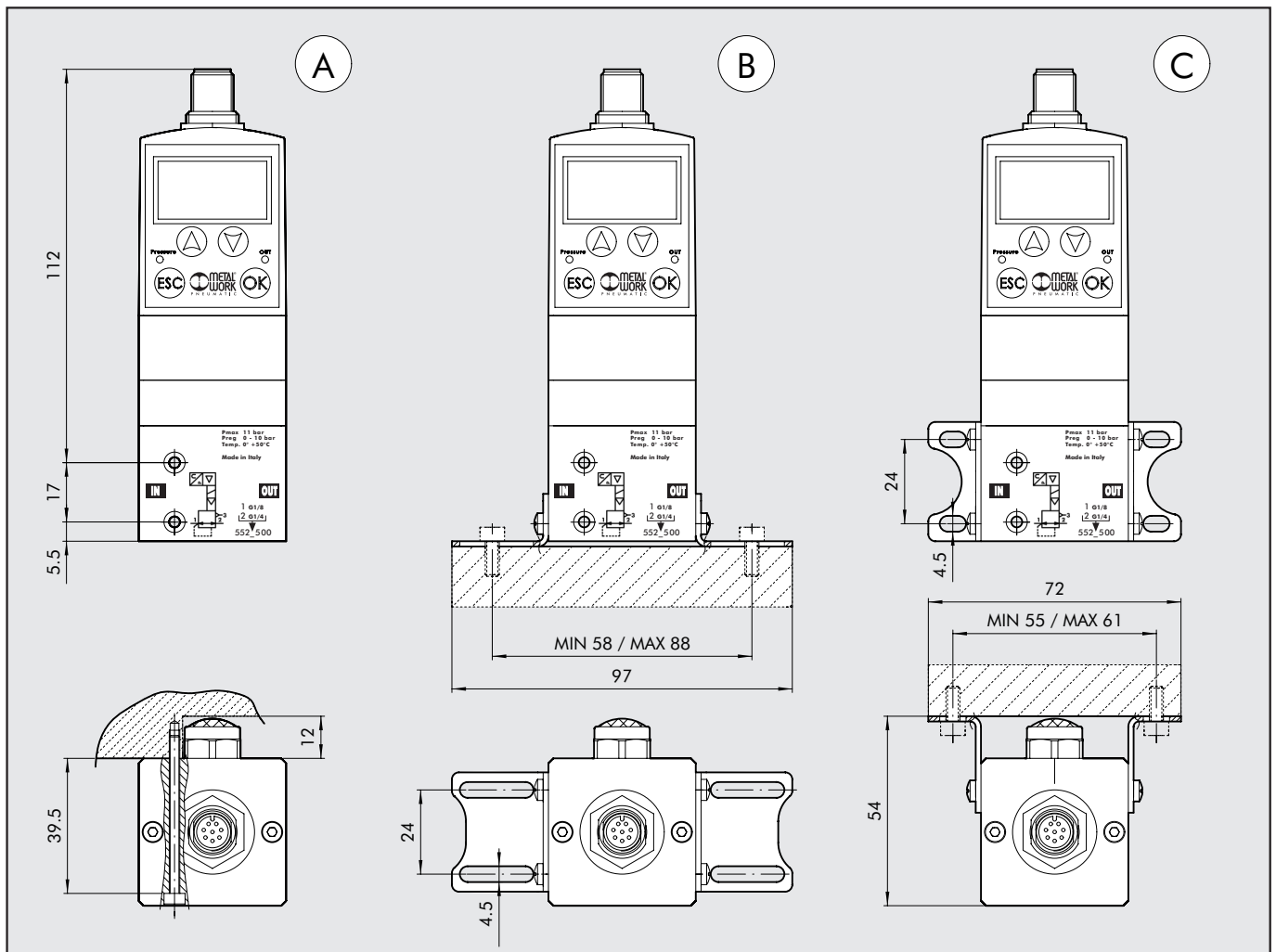
- ① Cartucce: ottone nichelato
- ② Anello: NBR vulcanizzato
- ③ Asta comando: acciaio
- ④ Corpi: alluminio verniciato
- ⑤ Sensore di pressione
- ⑥ Elettrovalvole 10 mm serie PILOTino
- ⑦ Guscio: tecnopolimero
- ⑧ Connettore M12 8 pin
- ⑨ Schede elettroniche
- ⑩ Membrana comando: gomma antiolio
- ⑪ Molla: acciaio inox
- ⑫ Otturatore: ottone nichelato



SCHEMA FUNZIONALE



POSSIBILITÀ DI FISSAGGIO

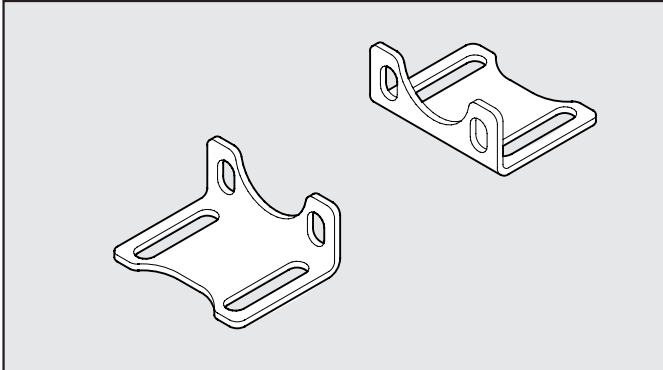


A A parete con n° 2 viti TCE M3

B Sulla base con piedini codice 9200710

C A parete con piedini codice 9200710

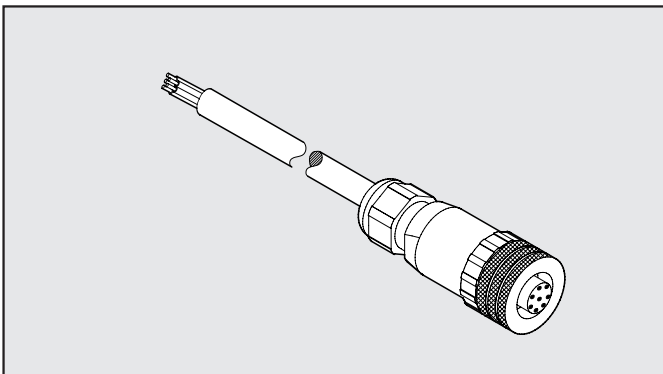
KIT STAFFE FISSAGGIO



Codice	Descrizione
9200710	KIT STAFFE FISSAGGIO

NB: fornita completa di n° 4 viti M4x6

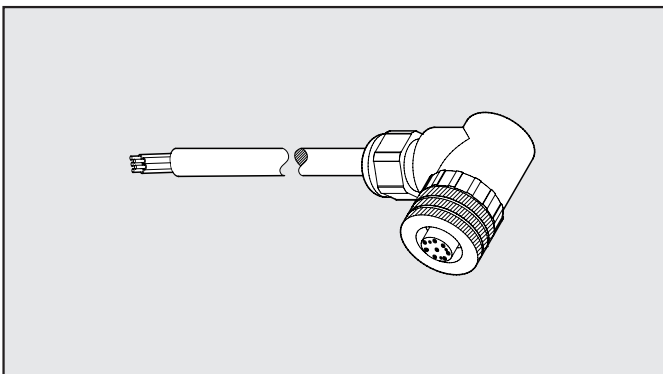
CONNETTORE DIRITTO FEMMINA M12x1 8 POLI PRECABLATO



Codice	Descrizione
W0970513010	CONNETTORE M12X1 8 POLI DIRITTO PRECABLATO CAVO L= 5 m

- 1 - BIANCO
- 2 - MARRONE
- 3 - VERDE
- 4 - GIALLO
- 5 - GRIGIO
- 6 - ROSA
- 7 - BLU
- 8 - ROSSO

CONNETTORE FEMMINA 90° M12x1 8 POLI PRECABLATO



Codice	Descrizione
W0970513011	CONNETTORE M12X1 8 POLI 90° PRECABLATO CAVO L= 5 m

- 1 - BIANCO
- 2 - MARRONE
- 3 - VERDE
- 4 - GIALLO
- 5 - GRIGIO
- 6 - ROSA
- 7 - BLU
- 8 - ROSSO

NOTE