

I sistemi di filtraggio a carboni attivi rappresentano la massima depurazione ottenibile nel settore industriale; infatti eliminano tracce di oli, solventi ed idrocarburi, purificando l'aria da sgradevoli odori.

Il principio di funzionamento si basa sulla caratteristica dei carboni attivi che, grazie alla presenza di minuscoli passaggi all'interno dei granuli di carbone, assorbono gran parte delle particelle inquinanti presenti nell'aria.

Per aumentare la durata e l'efficienza della cartuccia è indispensabile che l'aria in ingresso sia filtrata (5µm) e depurata (0.01µm).

È necessario sostituire la cartuccia a scadenze programmate, in quanto non vi è differenza di perdite di carico tra una cartuccia efficiente ed una saturata.

N.B.: per mantenere le prestazioni e la durata indicate nei dati tecnici, è necessario che la perdita di carico (ΔP) non superi i 75 mbar.



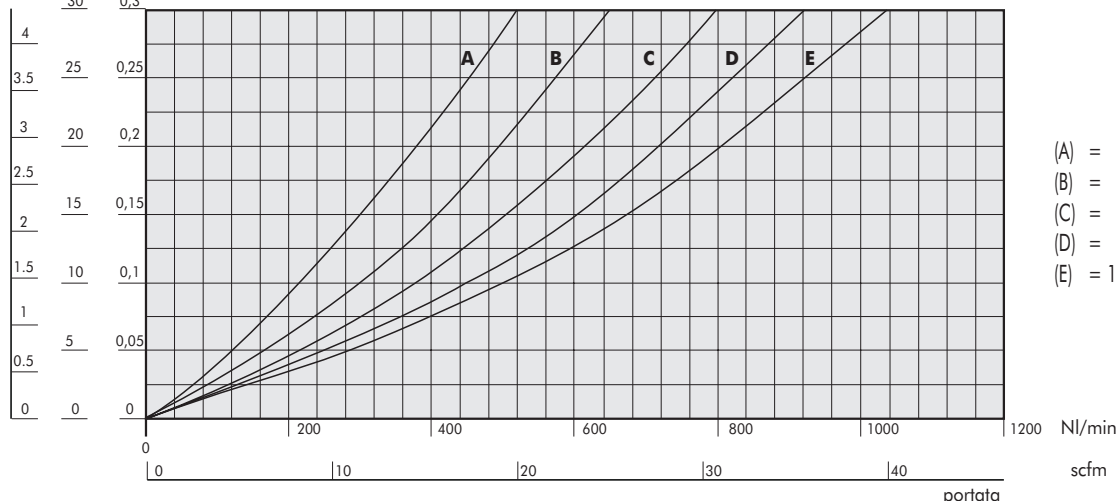
DATI TECNICI	AC 100	AC 100	AC 200	AC 200	AC 200	AC 300	AC 300	AC 300
Attacco filettato	G 1/4	G 3/8	G 1/4	G 3/8	G 1/2	G 1/2	G 3/4	G 1"
Olio residuo a 20°C *	mg/m ³		0,003					
Durata cartuccia *	Ore		4000					
Pressione max ingresso	MPa		1.5		1.3			
	Bar		15		13			
	psi		217		188			
Fluido	Aria filtrata e depurata 0,01µm							
Temperatura max a: 1 MPa; 10 bar; 145 psi	°C		50					
	°F		122					
Peso	Kg		0.4		0.9		1.4	
Viti fissaggio a parete	M4 x 50		M5 x 60		M5 x 60		M5 x 70	
Posizione di montaggio	Qualsiasi							
Note d'uso	A monte è indispensabile montare un DEP a coalescenza da 0,01mm.							
* se non si superano i 75 mbar di perdita di carico								

CURVE DI PORTATA

AC 100 1/4 - 3/8

$$\Delta P = (P_m - P_v)$$

Psi KPa bar
30 0.3



- (A) = 2 bar - 0,2 MPa - 29 psi
- (B) = 4 bar - 0,4 MPa - 58 psi
- (C) = 6 bar - 0,6 MPa - 87 psi
- (D) = 8 bar - 0,8 MPa - 116 psi
- (E) = 10 bar - 1 MPa - 145 psi

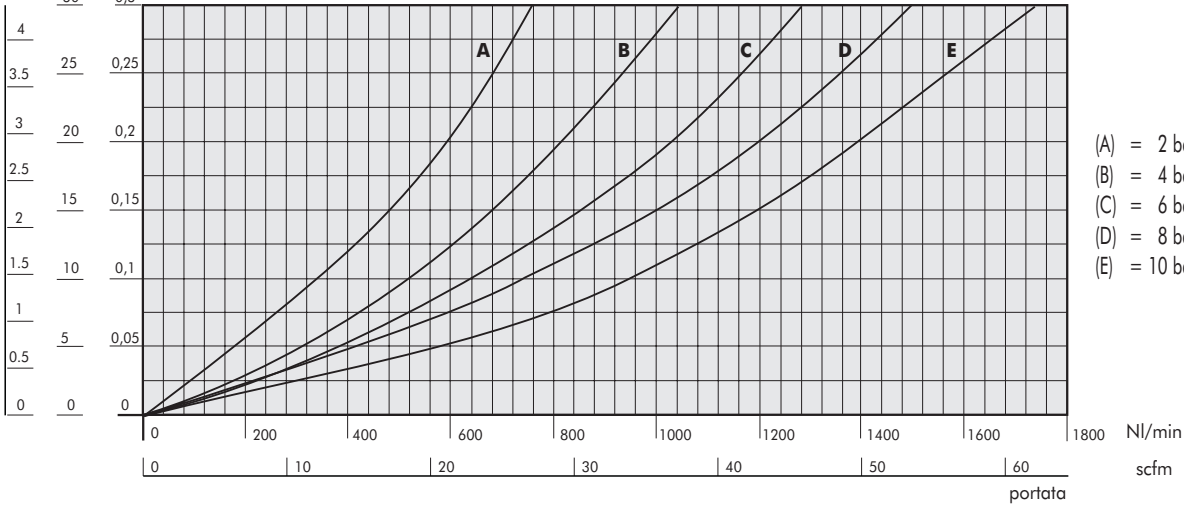


CURVE DI PORTATA

AC 200 1/4 - 3/8 - 1/2

$$\Delta P = (P_m - P_v)$$

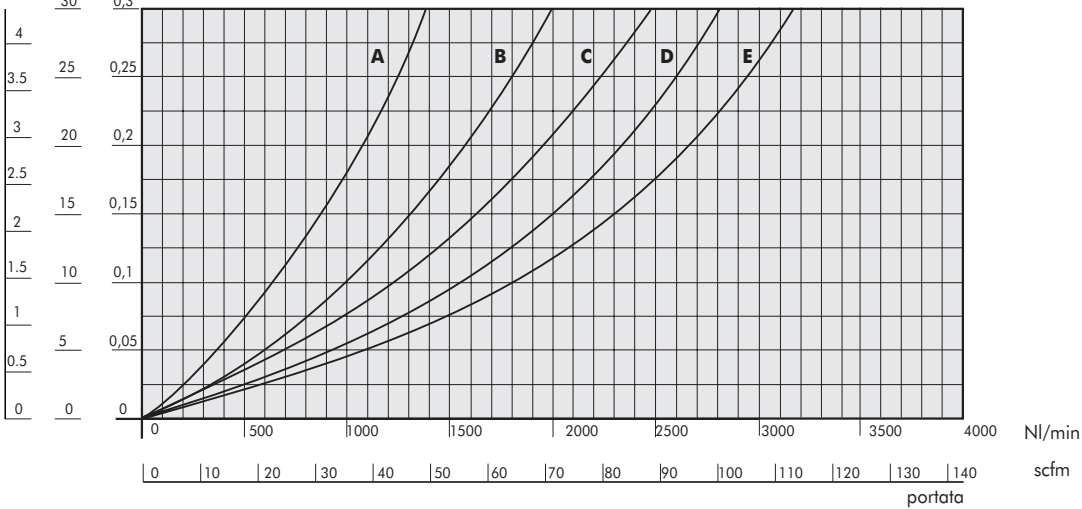
Psi KPa bar
30 0,3



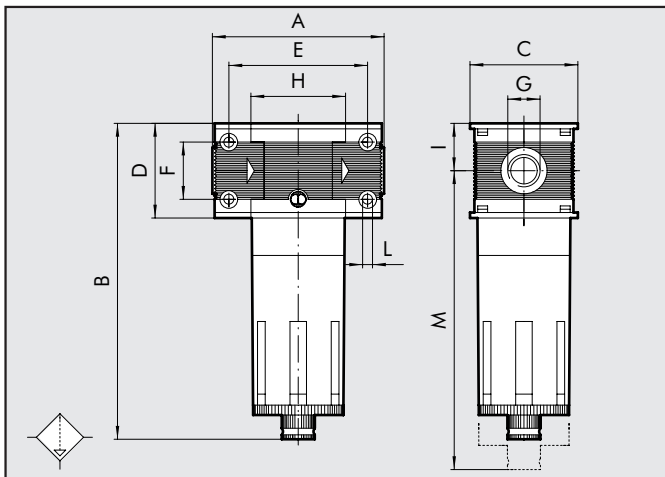
AC 300 1/2 - 3/4 - 1

$$\Delta P = (P_m - P_v)$$

Psi KPa bar
30 0,3



DIMENSIONI



	AC 100	AC 100	AC 200	AC 200	AC 200	AC 300	AC 300	AC 300
Att. fil.	G 1/4	G 3/8	G 1/4	G 3/8	G 1/2	G 1/2	G 3/4	G 1"
A	78		93.5			110		112
B	144		175			195		
C	50		63			72		
D	43		55			65		
E	63		78.5			92		
F	26		36			42		
G	G 1/4	G 3/8	G 1/4	G 3/8	G 1/2	G 1/2	G 3/4	G 1"
H	43		55.5			65		
I	21.5		27.5			32.5		
L	Foro x M4		Foro x M5			Foro x M5		
M	137		196			215		

FILTRO CARBONI ATTIVI Skillair® 400

I sistemi di filtraggio a carboni attivi rappresentano la massima depurazione ottenibile nel settore industriale; infatti eliminano tracce di oli, solventi ed idrocarburi, purificando l'aria da sgradevoli odori.

Il principio di funzionamento si basa sulla caratteristica dei carboni attivi che, grazie alla presenza di minuscoli passaggi all'interno dei granuli di carbone, assorbono gran parte delle particelle inquinanti presenti nell'aria. Per aumentare la durata e l'efficienza della cartuccia è indispensabile che l'aria in ingresso sia filtrata ($5\mu\text{m}$) e depurata ($0.01\mu\text{m}$).

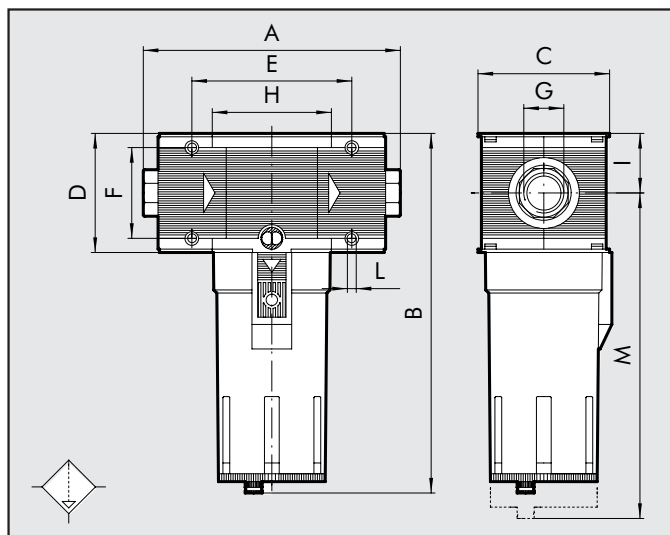
È necessario sostituire la cartuccia a scadenze programmate, in quanto non vi è differenza di perdite di carico tra una cartuccia efficiente ed una saturata.

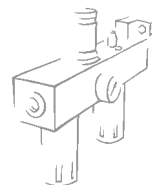
N.B.: per mantenere le prestazioni e la durata indicate nei dati tecnici, è necessario che la perdita di carico (ΔP) non superi i 75 mbar.



DATI TECNICI	AC 400			
	G 1"	G 1"1/4	G 1"1/2	G 2"
Attacco filettato	G 1"	G 1"1/4	G 1"1/2	G 2"
Olio residuo a 20°C*	0,003			
Durata cartuccia*	1000			
Pressione max ingresso	1.3			
	13			
	188			
Fluido	Aria filtrata e depurata 0,01 μm			
Temperatura max a: 1 MPa; 10 bar; 145 psi	50			
	122			
Peso	4.2		5	
Viti di fissaggio a parete	M6x110			
Posizione di montaggio	Qualsiasi			
Note d'uso	A monte è indispensabile montare un DEP a coalescenza da 0,01mm. I terminali della serie 400 dispongono di un sistema brevettato con giunto di estremità rotante e scorrevole, che permette l'adattamento del gruppo alla distanza del taglio dei tubi.			
* se non si superano i 75 mbar di perdita di carico				

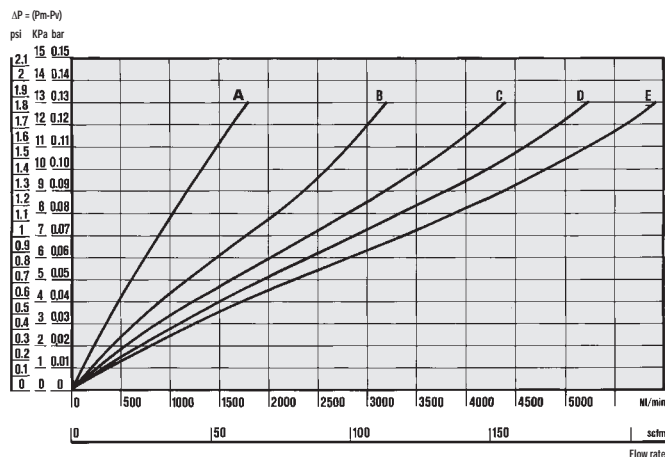
DIMENSIONI	AC 400	AC 400	AC 400	AC 400
	G 1"	G 1"1/4	G 1"1/2	G 2"
Attacco filettato	G 1"	G 1"1/4	G 1"1/2	G 2"
A	225÷255			283÷313
B	320			
C	116			
D	105			
E	141.4			
F	80			
G	G 1"	G 1"1/4	G 1"1/2	G 2"
H	105.4			
I	52.5			
L	Foro x M6			
M	378			





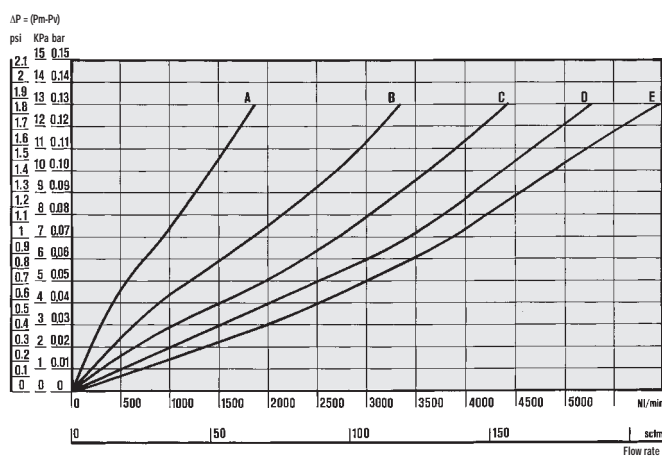
CURVE DI PORTATA

AC 400 1"



- A = 2 bar - 0,2 MPa - 29 psi
- B = 4 bar - 0,4 MPa - 58 psi
- C = 6 bar - 0,6 MPa - 87 psi
- D = 8 bar - 0,8 MPa - 116 psi
- E = 10 bar - 1 MPa - 145 psi

AC 400 2"



- A = 2 bar - 0,2 MPa - 29 psi
- B = 4 bar - 0,4 MPa - 58 psi
- C = 6 bar - 0,6 MPa - 87 psi
- D = 8 bar - 0,8 MPa - 116 psi
- E = 10 bar - 1 MPa - 145 psi

CHIAVI DI CODIFICA

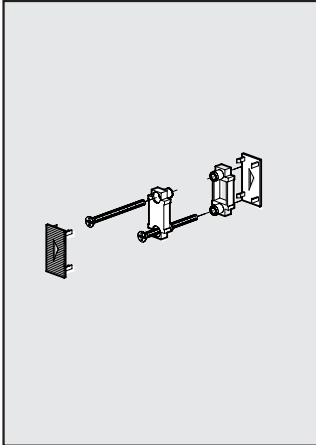
AC	100	1/4	RMSA	RMSA: Rubinetto scarico condensa semi-automatico.
ELEMENTO	TAGLIA	ATTACCO FILETTATO	TIPO	
CARBONI ATTIVI	100	1/4	RMSA	
	200	3/8		
	300	1/4		
		3/8		
400	1/2			
	3/4			
	1			
	1 1/4			
	1 1/2			
	2			

CODICI DI ORDINAZIONE

Cod.	Descrizione	Cod.	Descrizione
FILTRO SKILLAIR 100 CARBONI ATTIVI			
3288003A	FIL AC 100 RMSA SENZA TERMINALI	4488003A	FIL AC 300 RMSA SENZA TERMINALI
3288003	FIL AC 100 1/4 RMSA	4488003	FIL AC 300 1/2 RMSA
3388003	FIL AC 100 3/8 RMSA	4588003	FIL AC 300 3/4 RMSA
		4688003	FIL AC 300 1 RMSA
FILTRO SKILLAIR 200 CARBONI ATTIVI			
3488003A	FIL AC 200 RMSA SENZA TERMINALI	FILTRO SKILLAIR 400 CARBONI ATTIVI	
3488003	FIL AC 200 1/4 RMSA	6188003A	FIL AC 400 RMSA SENZA TERMINALI
3588003	FIL AC 200 3/8 RMSA	6188003	FIL AC 400 1 RMSA
3688003	FIL AC 200 1/2 RMSA	6288003	FIL AC 400 1 1/4 RMSA
		6388003	FIL AC 400 1 1/2 RMSA
		6488003	FIL AC 400 2 RMSA

KIT ELEMENTI DI COLLEGAMENTO SKILLAIR PER CODICI "A"

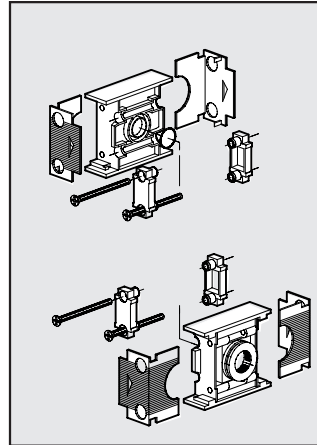
Cod. Descrizione



- 9230301 ACC. KIT ELEM. COLLEGAM. 100
- 9330301 ACC. KIT ELEM. COLLEGAM. 200
- 9430301 ACC. KIT ELEM. COLLEGAM. 300
- 9630301 ACC. KIT ELEM. COLLEGAM. 400

KIT TERMINALI INGRESSO USCITA

Cod. Descrizione

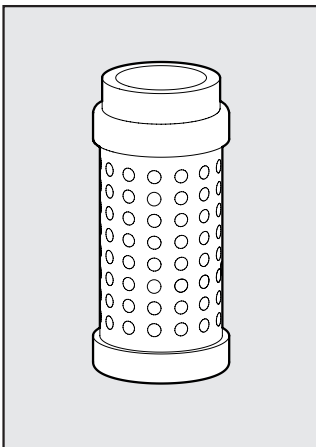


- 9230401 ACC. KIT TE IN OUT 100 1/4
- 9330501 ACC. KIT TE IN OUT 100 3/8
- 9330601 ACC. KIT TE IN OUT 200 1/4
- 9330701 ACC. KIT TE IN OUT 200 3/8
- 9330801 ACC. KIT TE IN OUT 200 1/2
- 9430701 ACC. KIT TE IN OUT 300 1/2
- 9530901 ACC. KIT TE IN OUT 300 3/4
- 9531001 ACC. KIT TE IN OUT 300 1"
- 9631001 ACC. KIT TE IN OUT 400 1"
- 9631101 ACC. KIT TE IN OUT 400 1 1/4"
- 9631201 ACC. KIT TE IN OUT 400 1 1/2"
- 9631301 ACC. KIT TE IN OUT 400 2"

RICAMBI

CARTUCCIA AC

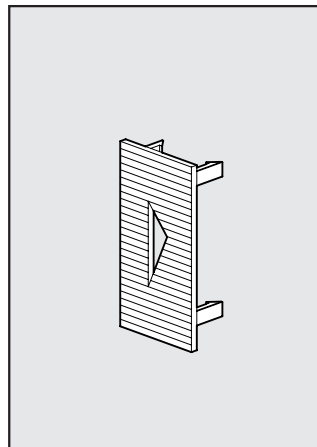
Cod. Descrizione



- 9251713 RIC. CARTUCCIA 100 AC
- 9351713 RIC. CARTUCCIA 200 AC
- 9451713 RIC. CARTUCCIA 300 AC
- 9651712 RIC. CARTUCCIA 400 AC

PIASTRINA INTERMEDIA

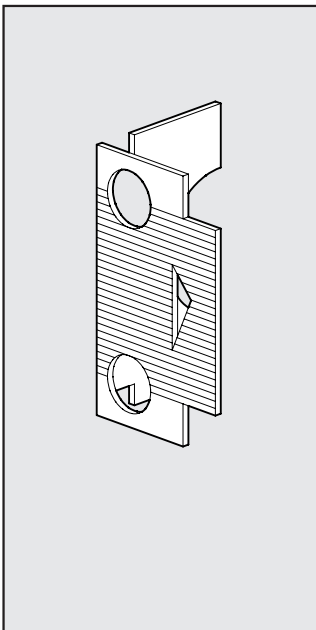
Cod. Descrizione



- 9152107 RIC. PIASTR. INTERMEDIA 100
- 9152114 RIC. PIASTR. INTERMEDIA 200
- 9152108 RIC. PIASTR. INTERMEDIA 300
- 9152117 RIC. PIASTR. INTERMEDIA 400

PIASTRINA ENTRATA - USCITA

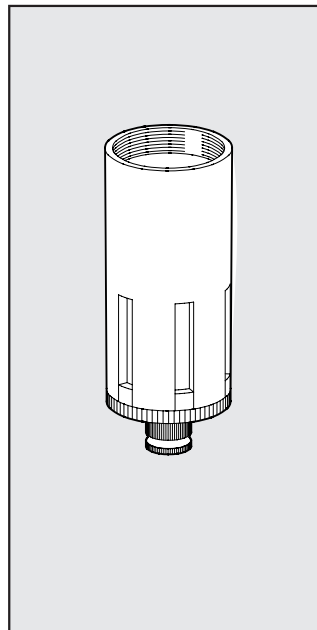
Cod. Descrizione



- 9152103 RIC. PIASTR. USCITA 100
- 9152105 RIC. PIASTR. ENTRATA 100
- 9152115 RIC. PIASTR. USCITA 200
- 9152116 RIC. PIASTR. ENTRATA 200
- 9152104 RIC. PIASTR. USCITA 300
- 9152106 RIC. PIASTR. ENTRATA 300
- 9152118 RIC. PIASTR. USCITA 400
- 9152119 RIC. PIASTR. ENTRATA 400

TAZZA FILTRO

Cod. Descrizione



- 9253301 RIC.TF 100 RMSA
- 9353301 RIC.TF 200 RMSA
- 9453301 RIC.TF 300 RMSA
- 9653301 RIC.TF 400 RMSA