

FILTROREGOLATORE Newdeal

Filtroregolatore a pistone di estrema affidabilità

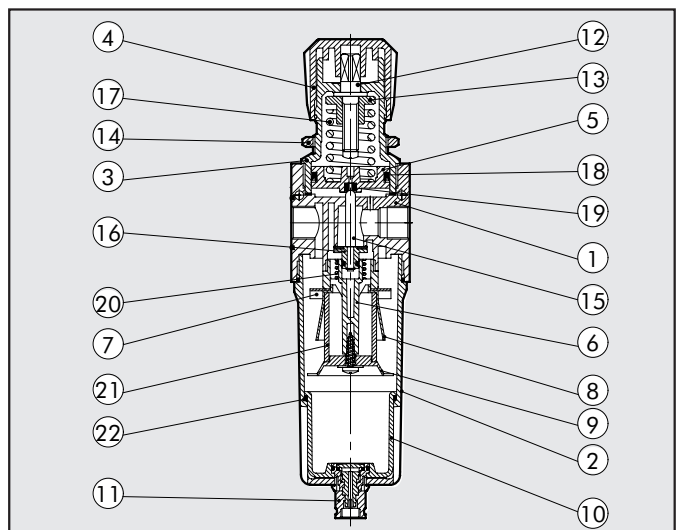
- stabilità della pressione impostata al variare di quella di monte
- valvola di scarico della sovrappressione di serie
- possibilità di fissaggio a parete attraverso fori laterali nel corpo
- tazza metallica con visore esterno
- scarico della condensa di tipo manuale-semiautomatico o automatico

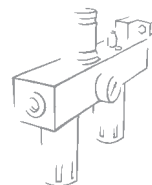


DATI TECNICI	FR ND 1/4	FR ND 3/8"	FR ND 1/2"
Attacco filettato	1/4"	3/8"	1/2"
Campo di regolazione	bar 0÷8 - 0÷12		
Grado di filtrazione	4µm 20µm 50µm		
Pressione max. ingresso	MPa 1.8		
	bar 18		
	psi 261		
Portata a 6,3 bar (0,63 MPa÷91 psi) ΔP 0,5 bar (0,05 MPa÷7 psi)	NI/min	260	1000
	scfm	9.2	35.5
Portata a 6,3 bar (0,63 MPa÷91 psi) ΔP 1 bar (0,1 MPa÷14 psi)	NI/min	700	2500
	scfm	25	88.5
Fluido	Aria compressa		
Temperatura max. a 1 MPa; 10 bar; 145 psi	°C 50°		
	°F 122°		
Peso	0.5	1	
Viti di fissaggio a parete	M4x40	M4x55	
Posizione di montaggio	Verticale		
Attacco manometro	G 1/8"	G 1/8"	
Capacità tazza	cm ³ 10	45	
Scarico condensa	Manuale Semiaut. (RMSA)	Automatico (SAC o RA)	
Note d'uso	Nel regolatore la pressione deve essere impostata sempre in salita La pressione massima d'ingresso per la versione con scarico condensa automatico RA non deve superare i 10 Bar		

COMPONENTI

- | | |
|--|---|
| ① Corpo in zama | ⑩ Valvola con guarnizione in NBR vulcanizzata |
| ② Tazza in alluminio | ⑪ Molla registro in acciaio |
| ③ Campana in tecnopolimero | ⑫ Guarnizione a labbro in NBR |
| ④ Manopola in tecnopolimero | ⑬ Guarnizione relieving in NBR |
| ⑤ Pistone in tecnopolimero | ⑭ Molla premivalvola in acciaio |
| ⑥ Tappo in tecnopolimero | ⑮ Cartuccia filtrante in bronzo sinterizzato |
| ⑦ Centrifugatore in tecnopolimero | ⑯ Guarnizioni in NBR |
| ⑧ Deflettore in tecnopolimero | |
| ⑨ Schermo in tecnopolimero | |
| ⑩ Bicchiera in tecnopolimero | |
| ⑪ Scarico condensa (RMSA) | |
| ⑫ Vite registro in ottone OT 58 | |
| ⑬ Chiocciola in ottone OT 58 | |
| ⑭ Ghiera di fissaggio in tecnopolimero | |
| ⑮ Asta in ottone OT 58 | |





CHIAVI DI CODIFICA

FR	1/4	4µm	08	RMSA	
ELEMENTO	ATTACCO FILETTATO	GRADO DI FILTRAZIONE	RANGE DI REGOLAZIONE	SCARICO CONDENZA	
FR	1/4	4µm	08	RMSA	RMSA: Rubinetto scarico condensa normale semiautomatico
	3/8	20µm	012	SAC	SAC: Scarico automatico condensa. Funzionamento "a depressione", necessita di chiamate aria variabili.
	1/2	50µm		RMSA SAC RA*	RA: Rubinetto automatico scarico condensa. Funzionamento "a galleggiante" indipendente dalla pressione e dalla portata.
					* Per versioni ND 3/8-1/2 con RA contattare i nostri uffici commerciali

CODICI DI ORDINAZIONE

Cod.	Descrizione
1225029	FR 1/4 4 08 RMSA TMV
1225053	FR 1/4 4 012 RMSA TMV
1225509	FR 1/4 4 08 SAC TMV
1225513	FR 1/4 4 012 SAC TMV
1225030	FR 1/4 20 08 RMSA TMV
1225510	FR 1/4 20 08 SAC TMV
1225054	FR 1/4 20 012 RMSA TMV
1225514	FR 1/4 20 012 SAC TMV
1225032	FR 1/4 50 08 RMSA TMV
1225511	FR 1/4 50 08 SAC TMV
1225056	FR 1/4 50 012 RMSA TMV
1225516	FR 1/4 50 012 SAC TMV
1325029	FR 3/8 4 08 RMSA TMV
1325509	FR 3/8 4 08 SAC TMV
1325053	FR 3/8 4 012 RMSA TMV
1325513	FR 3/8 4 012 SAC TMV
1325030	FR 3/8 20 08 RMSA TMV
1325510	FR 3/8 20 08 SAC TMV
1325054	FR 3/8 20 012 RMSA TMV
1325514	FR 3/8 20 012 SAC TMV
1325032	FR 3/8 50 08 RMSA TMV
1325512	FR 3/8 50 08 SAC TMV
1325056	FR 3/8 50 012 RMSA TMV
1325516	FR 3/8 50 012 SAC TMV
1425029	FR 1/2 4 08 RMSA TMV
1425509	FR 1/2 4 08 SAC TMV
1425053	FR 1/2 4 012 RMSA TMV
1425513	FR 1/2 4 012 SAC TMV
1425030	FR 1/2 20 08 RMSA TMV
1425510	FR 1/2 20 08 SAC TMV
1425054	FR 1/2 20 012 RMSA TMV
1425514	FR 1/2 20 012 SAC TMV
1425032	FR 1/2 50 08 RMSA TMV
1425512	FR 1/2 50 08 SAC TMV
1425056	FR 1/2 50 012 RMSA TMV
1425516	FR 1/2 50 012 SAC TMV

NOTE