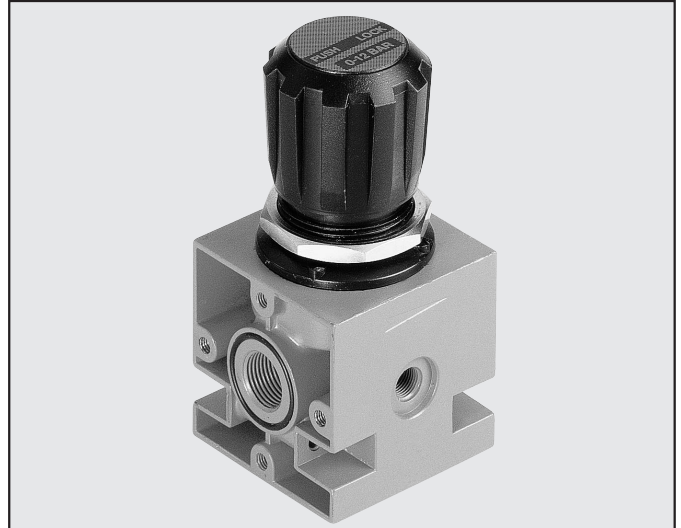


REGOLATORE Newdeal

- Regolatore a pistone di estrema affidabilità e robustezza
- stabilità della pressione impostata al variare di quella di monte
 - valvola di scarico della sovrappressione di serie
 - possibilità di fissaggio a parete attraverso fori laterali nel corpo



DATI TECNICI	REG. ND 1/4"	REG. ND 3/8"	REG. ND 1/2"	REG. ND 3/4"	REG. ND 1"
Attacco filettato	1/4"	3/8"	1/2"	3/4"	1"
Campo di regolazione	0 ÷ 4 - 0 ÷ 8 - 0 ÷ 12				
Pressione max. ingresso	1.8				
	18				
	261				
Portata a 6,3 bar (0,63 MPa ÷ 91 psi)	NI/min	200	1100	2500	
ΔP 0,5 bar (0,05 MPa ÷ 7 psi)	scfm	7	39	89	
Portata a 6,3 bar (0,63 MPa ÷ 91 psi)	NI/min	650	2500	4500	
ΔP 1 bar (0,1 MPa ÷ 14 psi)	scfm	23	89	160	
Fluido	Aria filtrata con o senza lubrificazione; se utilizzata la lubrificazione deve essere continua				
Temperatura max. a 1 MPa; 10 bar; 145 psi	°C	50°			
	°F	122°			
Peso	Kg	0.3	0.8	1.5	
Viti di fissaggio a parete		M4x40	M4x55	M6x75	
Posizione di montaggio		In qualsiasi posizione			
Attacco manometro		G 1/8"	G 1/8"	G 1/8"	1/4" 1/4"
Note d'uso		Nel regolatore la pressione deve essere impostata sempre in salita. Per ottenere una maggiore sensibilità nella regolazione, utilizzare un regolatore con pressione di targa il più vicino possibile alla pressione desiderata. Non prelevare aria dagli attacchi manometrici.			

3

COMPONENTI

- Corpo in zama
- Campana in tecnopolimero
- Manopola in tecnopolimero
- Pistone in tecnopolimero
- Tappo in tecnopolimero
- Vite registro in ottone OT 58
- Chiocciola in ottone OT 58
- Ghiera di fissaggio in tecnopolimero per 1/4"-3/8"-1/2", in ottone per 3/4"-1"
- Asta in ottone OT58
- Valvola con guarnizione in NBR vulcanizzata
- Guarnizione a labbro in NBR
- Guarnizione relieving in NBR
- Molla registro in acciaio
- Molla premivalvola in acciaio
- Guarnizioni in NBR

