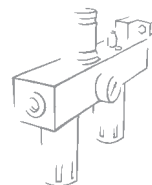


MICROREGOLATORE LUCCHETTABILE bit



Il microregolatore Bit ha un sistema con membrana a rotolamento. Esso garantisce:

- stabilità della pressione impostata al variare di quella di monte
- alte portate con ridotte cadute di pressione
- rapido scarico delle sovrappressioni.

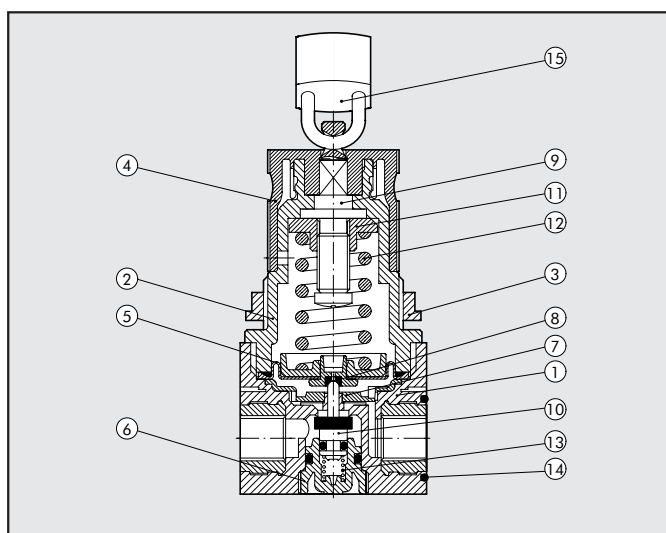
Il microregolatore lucchettabile presenta un perno forato che emerge dal piano superiore della manopola. Quando la manopola è in posizione bloccata (push-lock) è possibile inserire nel foro del perno il lucchetto. In questa condizione non è possibile sollevare la manopola che quindi resta in posizione bloccata. Il lucchetto con due chiavi è fornito in dotazione con il regolatore.



DATI TECNICI	MR BIT KEY 1/8''	MR BIT KEY 1/4''
	Attacco filettato	1/8''
Campo di regolazione	0÷2 - 0÷4 - 0÷8 - 0÷12	
Pressione max. ingresso	MPa	1.3
	bar	13
	psi	188
Portata a 6,3 bar (0,63 MPa÷91 psi) ΔP 0,5 bar (0,05 MPa÷7 psi)	340 NI/min = 12 scfm	
Portata a 6,3 bar (0,63 MPa÷91 psi) ΔP 1 bar (0,1 MPa÷14 psi)	600 NI/min = 21 scfm	
Fluido	Aria filtrata con o senza lubrificazione; se utilizzata la lubrificazione deve essere continua	
Temperatura max. a 1 MPa; 10 bar; 145 psi	°C	50
	°F	122
Peso	gr	80
Viti di fissaggio a parete	M 4	
Posizione di montaggio	In qualsiasi posizione	
Attacco manometro	G 1/8''	
Note d'uso	Nel regolatore la pressione deve essere impostata sempre in salita. Per una maggiore sensibilità nella regolazione utilizzare un regolatore con pressione di targa il più vicino possibile alla pressione desiderata.	

COMPONENTI

- ① Corpo in tecnopolimero con inserti filettati in OT58
- ② Campana in tecnopolimero
- ③ Ghiera di fissaggio in tecnopolimero
- ④ Manopola in tecnopolimero
- ⑤ Membrana a rotolamento
- ⑥ Tappo in tecnopolimero
- ⑦ Schermo antivibrazioni in tecnopolimero
- ⑧ Guarnizione relieving in NBR
- ⑨ Vite registro in ottone OT58 nichelato
- ⑩ Valvola in OT58 con guarnizione vulcanizzata in NBR
- ⑪ Chiocciola in ottone OT58
- ⑫ Molla registro in acciaio
- ⑬ Molla premivalvola in acciaio inox
- ⑭ Guarnizioni in NBR
- ⑮ Lucchetto



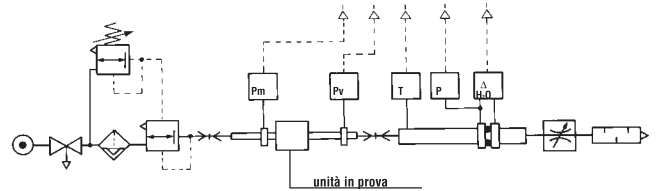
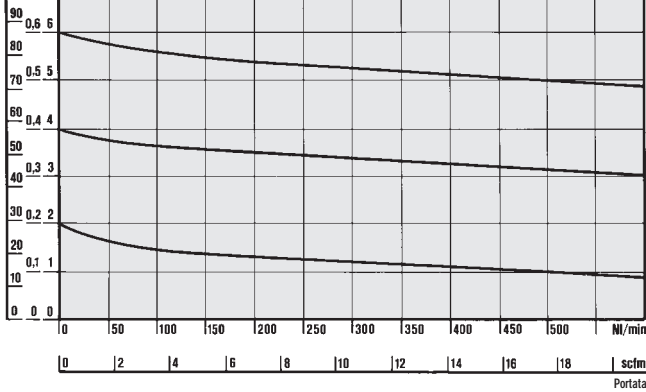
CURVE DI PORTATA

MR

P_m = 0,7 MPa; 7 bar; 102 psi
Pressione regolata

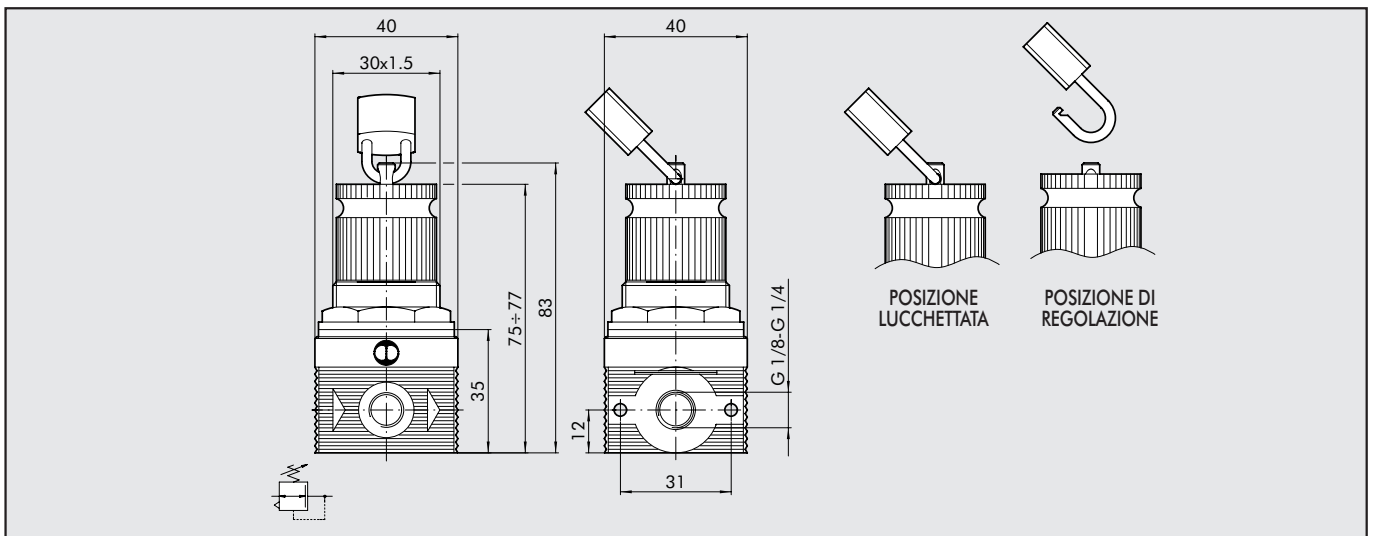
psi MPa bar

100 0.7 7



• Prove di portata eseguite dal Dipartimento di Meccanica del Politecnico di Torino, utilizzando il banco di misura computerizzato e seguendo le indicazioni della raccomandazione CETOP RP50R (recepita dalla ISO DIS 6358-2) con misuratore a diaframma ISO 5167.

DIMENSIONI



CHIAVI DI CODIFICA

MR	BIT	KEY	1/8	02
ELEMENTO	TAGLIA	TIPO	ATTACCO FILETTATO	RANGE DI REGOLAZIONE
MR	BIT	LUCCHETTABILE	1/8 1/4	02 = 0÷2 bar 04 = 0÷4 bar 08 = 0÷8 bar 012 = 0÷12 bar

CODICI DI ORDINAZIONE

Cod.	Descrizione
5110001	MR BIT KEY 1/8 02
5110002	MR BIT KEY 1/8 04
5110003	MR BIT KEY 1/8 08
5110004	MR BIT KEY 1/8 012
5210001	MR BIT KEY 1/4 02
5210002	MR BIT KEY 1/4 04
5210003	MR BIT KEY 1/4 08
5210004	MR BIT KEY 1/4 012

