

CILINDRO SENZA STELO CON GUIDA A "V" Ø 25, 32, 40, 63



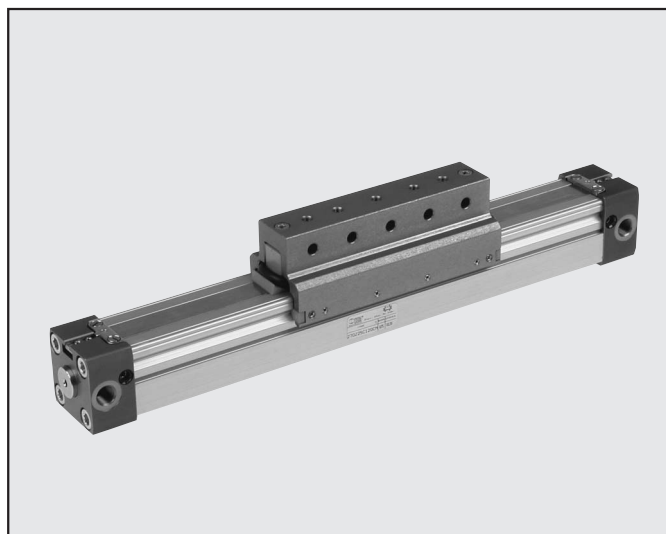
1

Due guide a "V" contrapposte sono ricavate direttamente nella camicia in alluminio anodizzato. Su di esse scorre un cappello con due pattini in resina acetlica antiusura.

Il cappello ha un accoppiamento di tipo basculante carrello-pistone. In questo modo il carrello trasmette solo i carichi assiali e non sopporta carichi e momenti nelle altre direzioni. Il gioco dei pattini è regolabile mediante dei grani filettati laterali. E' quindi possibile recuperare l'usura dei pattini. Inoltre la sostituzione dei pattini è possibile senza bisogno di smontare il cilindro.

Anche questa famiglia di cilindri senza stelo ha le peculiarità descritte per le versioni base: ammortizzi pneumatici regolabili integrati, cave portasensore e cave porta accessori ecc.

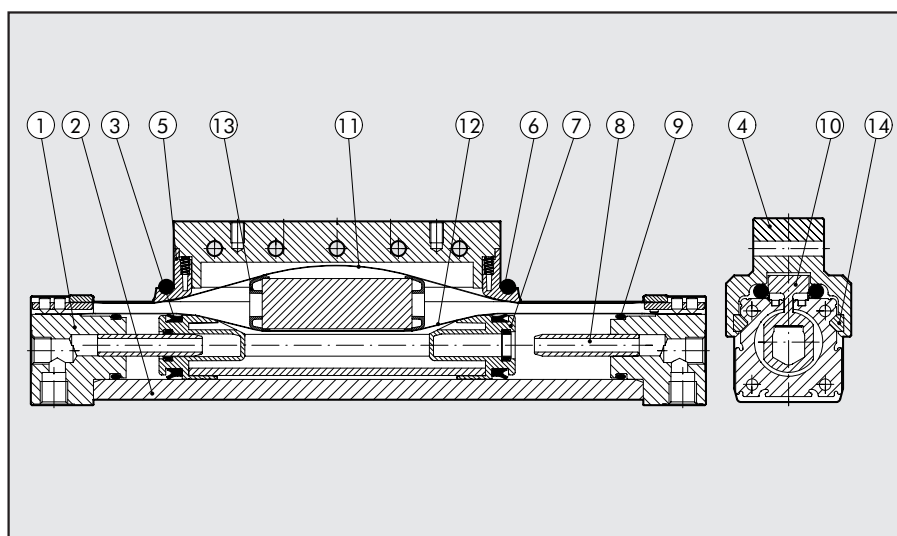
Esiste la versione con finecorsa regolabili e deceleratori idraulici. Essi comunque possono essere acquistati a parte ed applicati in qualsiasi momento anche sui cilindri base.



DATI TECNICI		NBR	FKM/FPM
Pressione d'esercizio	bar	1.5 ÷ 8	
	MPa	0.15 ÷ 0.8	
Temperatura d'esercizio	psi	21.8 ÷ 116	
	°C	-15 ÷ 80	
	°F	- 5 ÷ 176	
Fluido		Aria filtrata 50µm senza lub., se utilizzata la lubrificazione deve essere ininterrotta	
Alesaggio	mm	Ø 25, 32, 40, 63	
Tipo di costruzione		Cilindro senza stelo doppio effetto con sistema di trasmissione diretto	
Corse		per Ø25, 32 e 40 da 100 a 5700 mm con intervalli di 1 mm	
		per Ø63 da 100 a 5500 mm con intervalli di 1 mm	
Velocità consigliata		V < 1 m/s (NBR)	V ≥ 1 m/s (FKM/FPM)
Velocità massima con deceleratori		< 1 m/s (NBR)	2 m/s (FKM/FPM)
Pesi		Vedi DATI TECNICI GENERALI PAG. 1.1/07	
Nore d'uso		Per versioni No stick slip usare solo aria senza lubrificazione	

COMPONENTI

- ① TESTATA: lega alluminio
- ② CAMICIA: lega alluminio profilato e anodizzato
- ③ GUARNIZIONE PISTONE: NBR o FKM/FPM
- ④ ELEMENTO CENTRALE: lega alluminio
- ⑤ RASCHIATORE: Hostaform®
- ⑥ GUARNIZIONE OR: FKM/FPM
- ⑦ PISTONE: Hostaform®
- ⑧ CONO AMMORTIZZO: lega alluminio
- ⑨ GUARNIZIONE OR STATICHE: NBR o FKM/FPM
- ⑩ CARRELLO: lega alluminio
- ⑪ BANDELLA ESTERNA: acciaio inox
- ⑫ BANDELLA INTERNA: acciaio inox
- ⑬ SUPPORTO BANDELLA: Hostaform®
- ⑭ PATTINO GUIDA A "V": Hostaform®



DIMENSIONAMENTO - FORZE E MOMENTO

Alesaggio Ø	Interasse Y	Forza effettiva F a 6 bar [N]	Corsa di amm.zo [mm]	Carico Max L [N]	Ma max [Nm]	Mr max [Nm]	Mv max [Nm]
25	14	200	21	350	22	5	22
32	18	300	26	400	40	10	40
40	22	490	32	700	70	26	70
63	44	1300	40	1800	250	80	250

N.B.: I valori dei carichi sono applicabili per velocità inferiori a 0.2 m/s

Per ottenere le massime prestazioni in durata è consigliabile non superare la velocità di 1 m/s

N.B.: Quando sul cilindro agiscono contemporaneamente momenti e/o forze è consigliabile rispettare le equazioni sotto indicate

$$Ma = F \times ha \quad Mr = L \times hv + G \times hr \quad Mv = F \times hv$$

$$\frac{Mv}{Mv_{max}} \leq 1; \quad \frac{L}{L_{max}} \leq 1; \quad \frac{Ma}{Ma_{max}} + \frac{Mr}{Mr_{max}} + 0.22 \times \frac{Mv}{Mv_{max}} + 0.4 \frac{L}{L_{max}} \leq 1$$

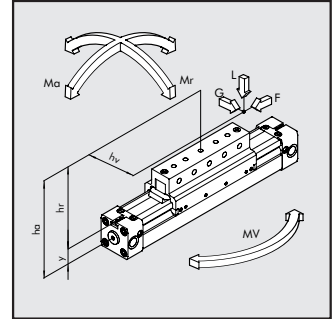
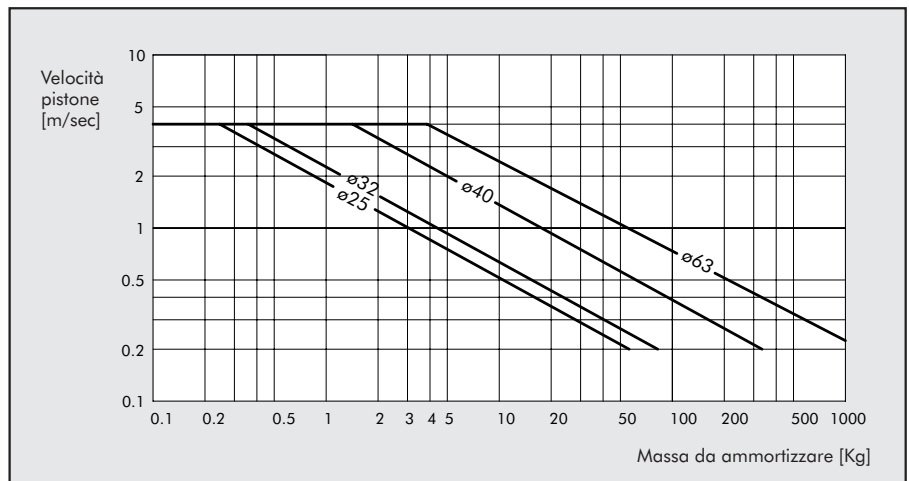
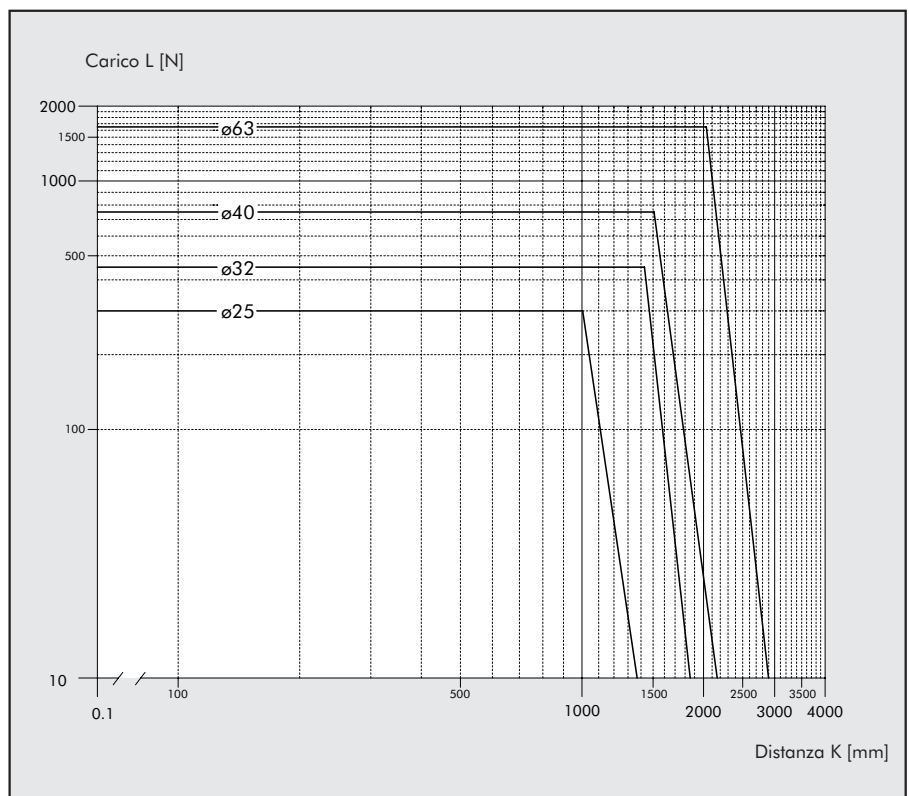
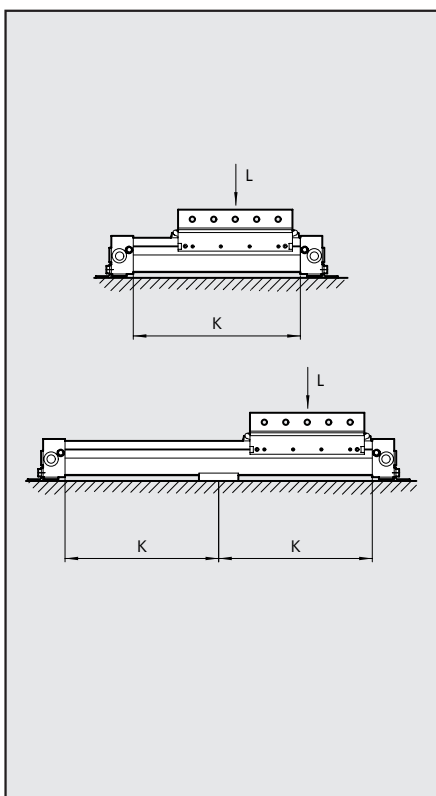


DIAGRAMMA VELOCITÀ - CARICO MAX AMMORTIZZABILE

Perché il cilindro raggiunga la posizione di fine corsa senza urti dannosi (per l'intensità e ripetitività), occorre annullare l'energia cinetica della massa in movimento ed il relativo lavoro sviluppato; il valore massimo del carico ammortizzabile dipende dalla velocità di traslazione e dalla capacità di assorbimento dello smorzatore pneumatico di serie nei vari cilindri. Il diagramma fornisce i valori di velocità - massa ammortizzabile nei vari diametri, data una pressione di 6 bar.



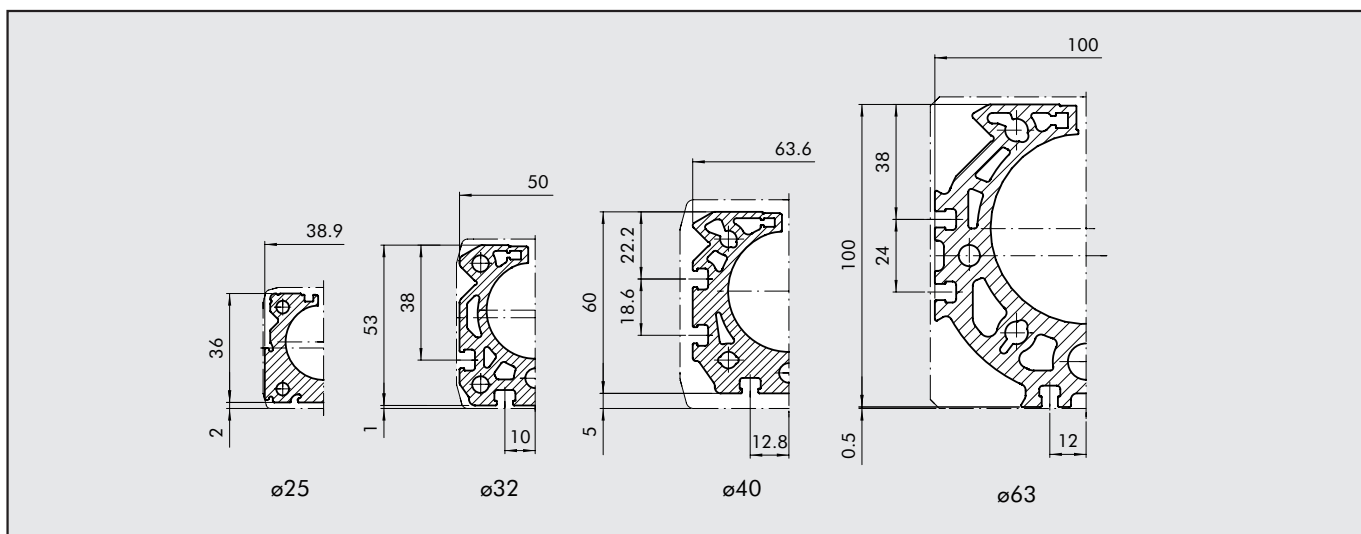
CARICO AMMISSIBILE IN FUNZIONE DELLA DISTANZA DEI SUPPORTI



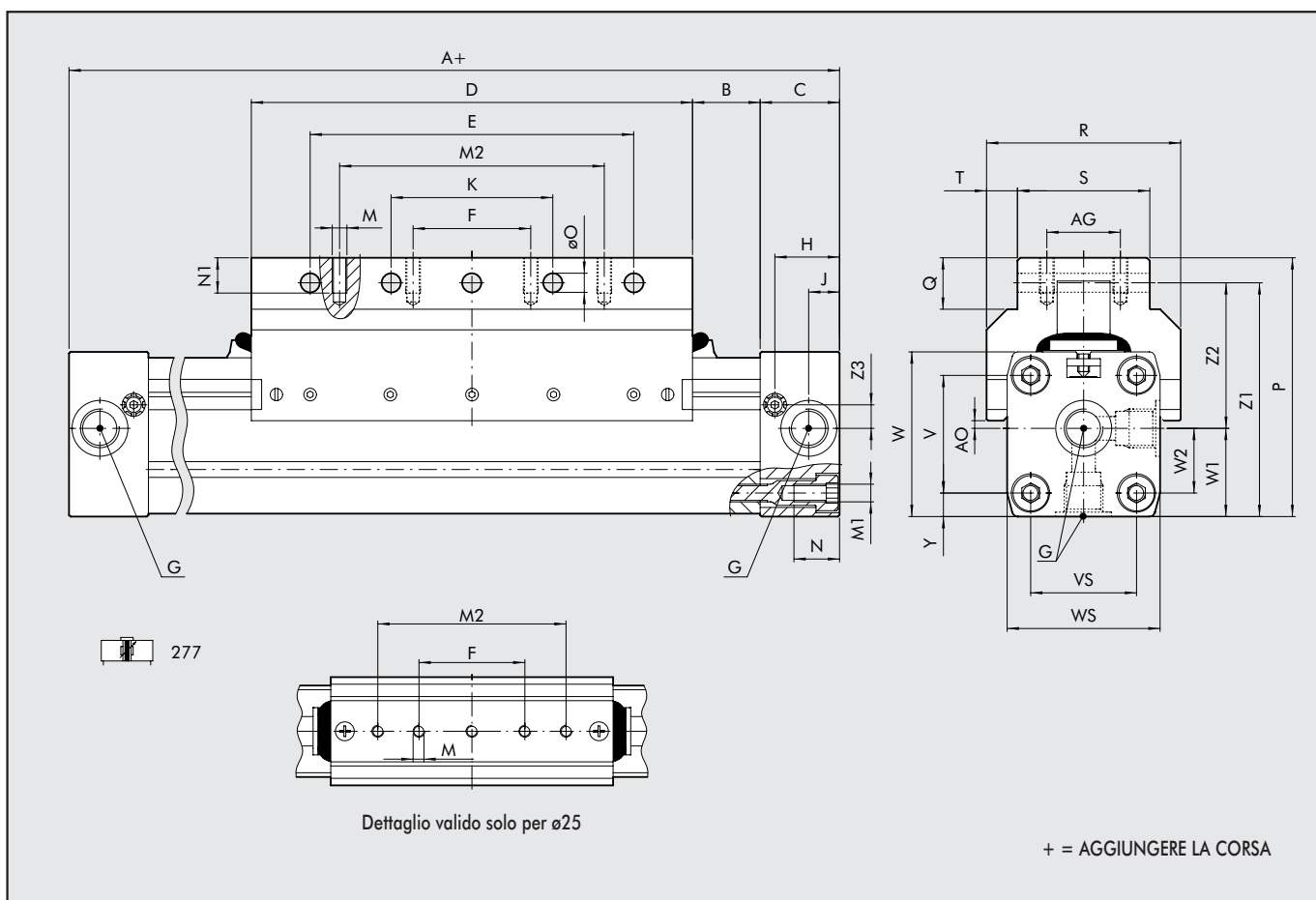


SEZIONE CAMICIA

1

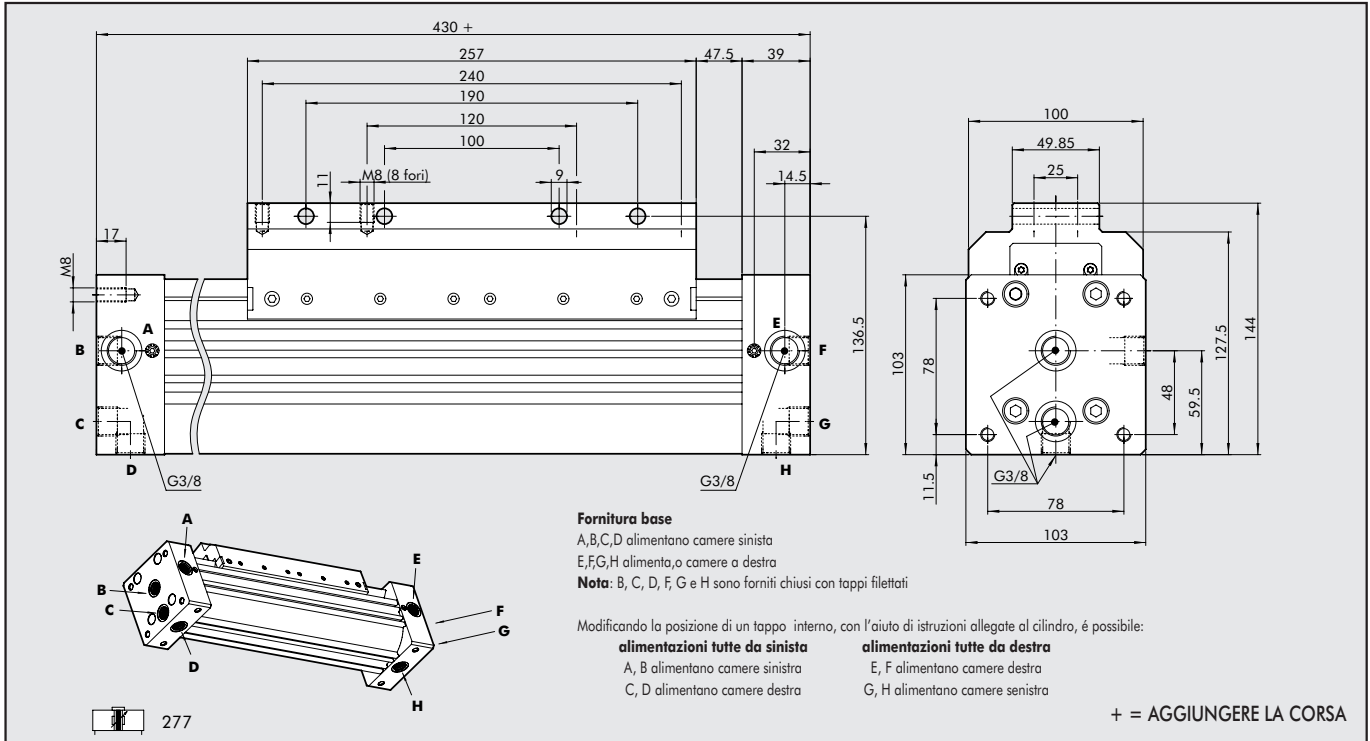


DIMENSIONI CILINDRO SENZA STELO Ø 25÷40

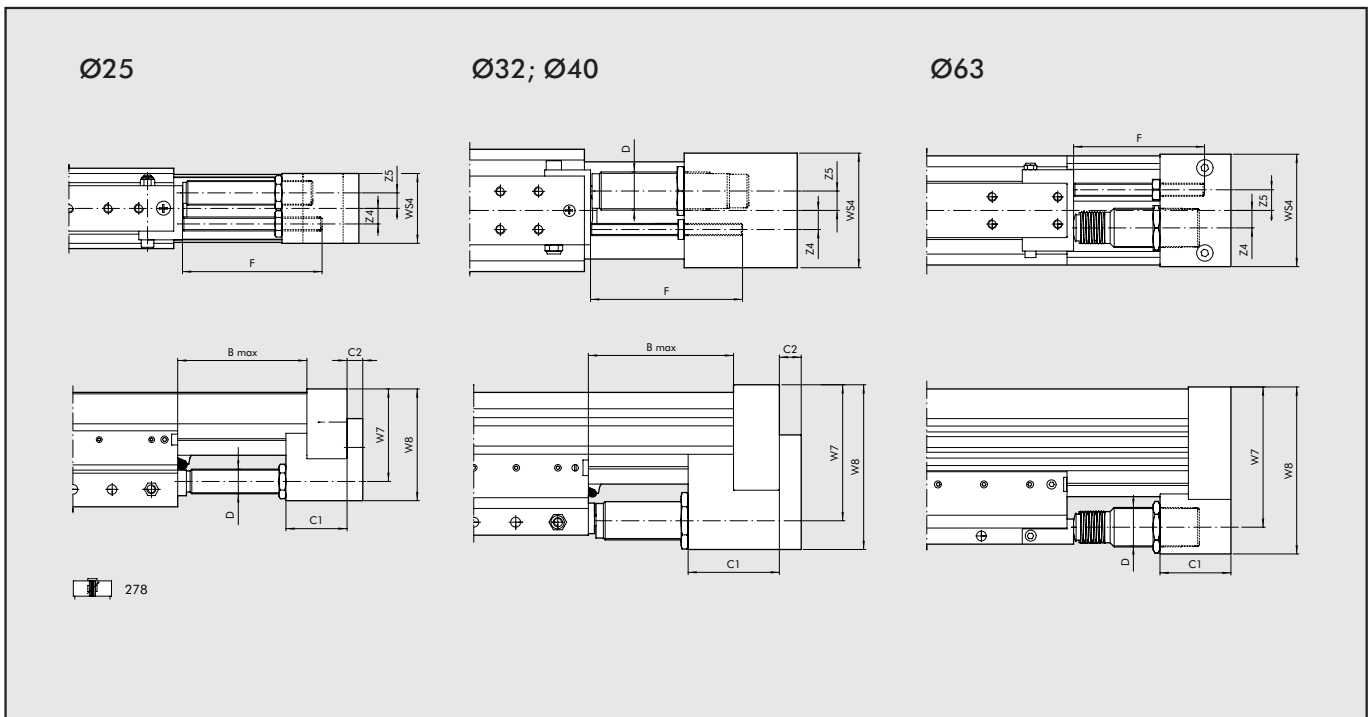


Ø	A	AG	AO	B	C	D	E	F	G	H	J	K	M	M1	M2	N	N1	ØO	P	R	S	T	V	VS	W	WS	W1	W2	Y	Z1	Z2	Z3
25	200	-	2	17	23	120	90	45	1/8	18.5	8.5	45	M5	M5	80	12	8	5.5	67.5	46	26	10	27	27	40	40	20	13.5	6.5	57.5	37.5	6.5
32	250	25	2.6	23	27	150	110	40	1/4	22	10.5	55	M5	M6	90	15	12	6.4	88	66	45	10.5	40	36	56	52	30	22	8	79.5	49.5	8
40	300	25	9.4	45	30	150	110	40	1/4	24	15	55	M6	M6	90	17.5	12	6.4	98.5	80	45	17.5	54	54	69	72	36	27	9	89.9	53.9	11.8

DIMENSIONI CILINDRO Ø 63



DIMENSIONI CILINDRO SENZA STELO CON GUIDA A "V" + FINECORSA REGOLABILI E DECELERATORI



Ø	B Max	C1	C2	D	F	W7	W8	WS4	Z4	Z5	Corsa	Lavoro max ammort.		Forza max d'urto [N]	Forza max di spinta [N]
												Per corsa [J]	Per ora [J]		
25	84	35	9	M14x1.5	80	53	67	50	8	9.8	16	26	34000	2800	530
32	110	45	11	M20x1.5	100	74	89	60	10	12.2	22	54	53700	3750	890
40	120	60	14	M25x1.5	100	89	108	75	12.5	12.7	25	90	70000	5500	1550
63	122	65	-	M36x1.5	120	128.5	153	103	16	19	25	160	91000	11120	2220



CHIAVE DI CODIFICA

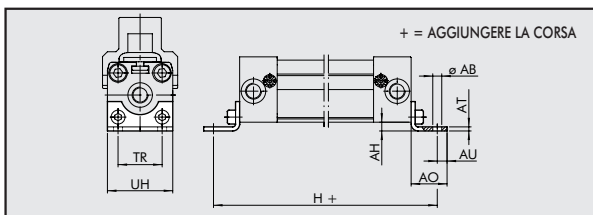
CIL	2	7	7	0	2 5	0 0 5 0	C	N
TIPOLOGIA				ALESAGGIO	CORSA		ESECUZIONE	
27	Cilindro senza stelo	7	Doppio effetto ammortizzato magnetico con guida a "V"	0 Magnetico	25	Ø 25÷40:	N NBR V● FKM/FPM	
		8	Doppio effetto ammortizzato magnetico con guida a "V" + finecorsa regolabili e deceleratori	S Non magn.	32	da 100 a 5700 mm		
				G* No stick slip	40	Ø63		
					63	da 100 a 5500 mm		

* Per velocità ≤ 0.2 m/s ● Per velocità ≥ 1/m/s

ACCESSORI

PIEDINO Ø 25

Codice	Ø	ØAB	AH	AO	AT	AU	TR	UH	H	Peso [g]
--------	---	-----	----	----	----	----	----	----	---	----------

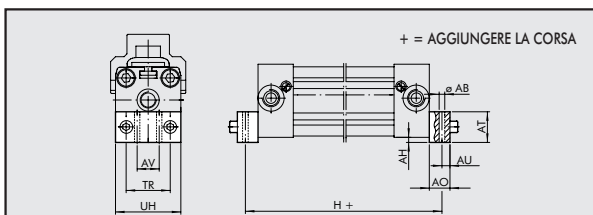


W0950257001	25	5.5	2	22	2.5	6	27	40	232	32
-------------	----	-----	---	----	-----	---	----	----	-----	----

Nota: n. 1 pezzo per confezione completo di n. 2 viti

PIEDINO Ø 32; 40

Codice	Ø	ØAB	AH	AO	AT	AU	AV	TR	UH	H	Peso [g]
--------	---	-----	----	----	----	----	----	----	----	---	----------

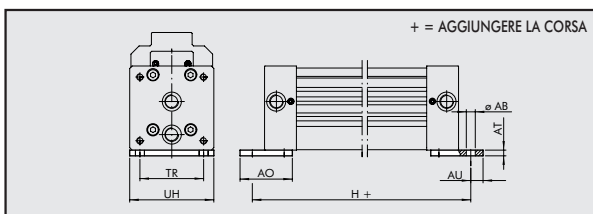


W0950327001	32	6.6	4	25	20	8	20	36	51	284	88
W0950407001	40	9	2	25	20	11.5	30	54	71	327	112

Nota: n. 1 pezzo per confezione completo di n. 2 viti

PIEDINO Ø 63

Codice	Ø	ØAB	AT	AO	AU	TR	UH	H	Peso [g]
--------	---	-----	----	----	----	----	----	---	----------

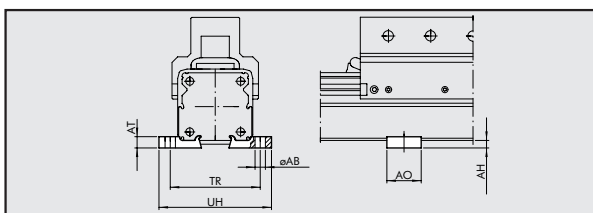


W0950637001	63	11	7	64	15	78	103	460	360
-------------	----	----	---	----	----	----	-----	-----	-----

Nota: n. 1 pezzo per confezione completo di n. 2 viti

SEMI SUPPORTO INTERMEDIO Ø 25

Codice	Ø	ØAB	AH	AO	AT	TR	UH	Peso [g]
--------	---	-----	----	----	----	----	----	----------

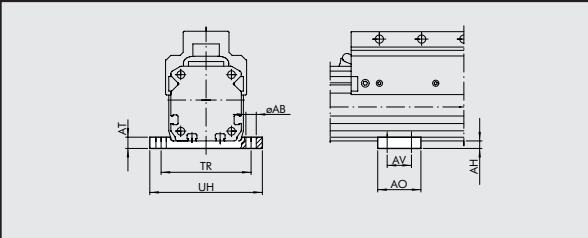


0950254094	25	5.5	4	20	6	48	60	6
------------	----	-----	---	----	---	----	----	---

Nota: n. 1 pezzo per confezione

KIT SUPPORTO INTERMEDIO Ø 32; 40

Codice	Ø	ØAB	AH	AO	AT	AV	TR	UH	Peso [g]
--------	---	-----	----	----	----	----	----	----	----------

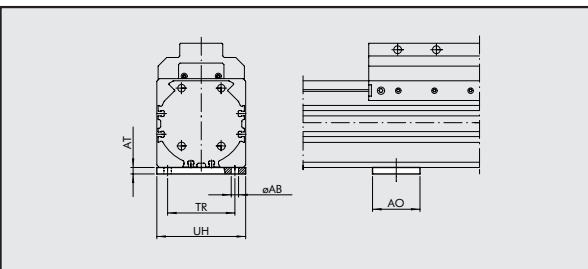


W0950327032	32	6.5	5	55	8	40	61.5	73	72
W0950407032	40	6.5	7	60	8	45	70÷75	85	104

Nota: piastra fornita completa di n. 4 viti, n. 4 piastrine di fissaggio

KIT SUPPORTO INTERMEDIO Ø 63

Codice	Ø	ØAB	AH	AO	AT	TR	UH	Peso [g]
--------	---	-----	----	----	----	----	----	----------

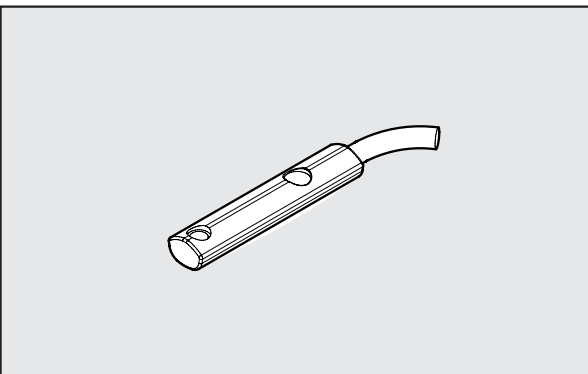


W0950637032	63	8.5	7.5	55	7.5	78	103	330
-------------	----	-----	-----	----	-----	----	-----	-----

Nota: 1 supporto fornito completo di n. 4 viti, n. 4 piastrine di fissaggio

SENSORE A SCOMPARSA CON L'INSERIMENTO DALL'ALTO

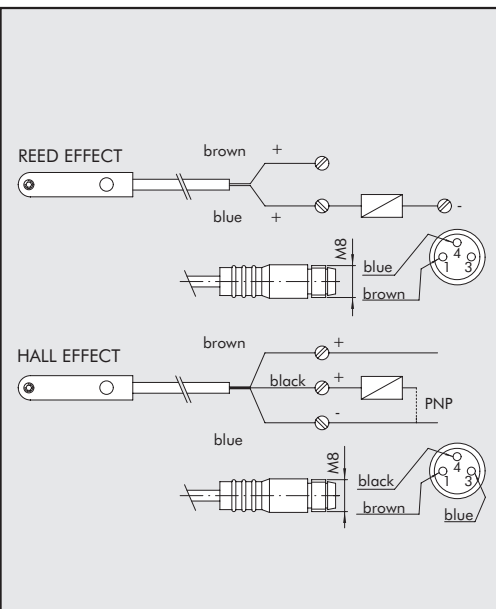
Codice	Descrizione
--------	-------------



PER Ø25	
W0952022500	SENSORE REED INS. VERT. 2 FILI 2.5m
W0952128184	SENSORE REED INS. VERT. 2 FILI M8
W0952025500	SENSORE HALL INS. VERT. 3 FILI 2.5m
W0952029395	SENSORE HALL INS. VERT. 3 FILI M8

PER Ø32÷63	
W0952022180	SENSORE REED INS. VERT. 2 FILI 2.5m
W0952028184	SENSORE REED INS. VERT. 2 FILI M8
W0952025390	SENSORE HALL INS. VERT. 3 FILI 2.5m
W0952029394	SENSORE HALL INS. VERT. 3 FILI M8
W0952125556	SENSORE HALL INS. VERT. NO ATEX 2 m

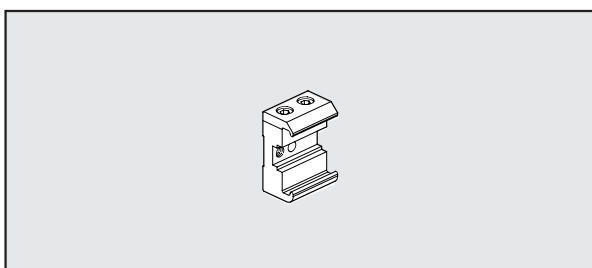
Questo tipo di sensore ha la caratteristica di potere essere inserito nella scanalatura del sensore direttamente dall'alto. Perciò le testate del cilindro non necessitano di apertura passante.

SCHEMA ELETTRICO

DATI TECNICI

	Reed	Effetto Hall	ATEX
Tipo contatto	N.O.	N.O.	N.O.
Interruttore	-	PNP	PNP
Tensione di alimentazione (Ub)	V 10 ÷ 30 AC/DC	10 ÷ 30 DC	18 ÷ 30 DC
Potenza	W 3 (6 di picco)	3	≤ 1.7
Variazione di tensione	-	≤ 10% di Ub	≤ 10% di Ub
Caduta di tensione	V -	≤ 2	≤ 2.2
Consumo	mA -	≤ 10	≤ 10
Corrente di uscita	mA ≤ 100	≤ 100	≤ 70
Frequenza di commutazione	Hz ≤ 400	≤ 5000	1000
Protezione da corto circuito	-	Sì	Sì
Soppressione sovratensione	-	Sì	Sì
Protezione all'inversione polarità	-	Sì	Sì
EMC	EN 60 947-5-2	EN 60 947-5-2	EN 60 947-5-2
Visualizzazione comunicazione Led	Giallo	Giallo	Giallo
Sensibilità magnetica	2,8 mT ±25%	2,8 mT ±25%	2.6
Ripetibilità	≤ 0,1 mT	≤ 0,1 mT	≤ 0,1 (Ub e ta costanti)
Grado di protezione (EN 60529)	IP 67	IP 67	IP 68, IP 69K
Resistenza alle vibrazioni e urti	30 g, 11 ms, 10÷55 Hz, 1mm	30 g, 11 ms, 10÷55 Hz, 1mm	30 g, 11 ms, 10÷55 Hz, 1mm
Temperatura di lavoro	°C -25 ÷ +75	-25 ÷ +75	-20 ÷ +45
Materiale capsula sensore	PA66 + PA6I/6T	PA66 + PA6I/6T	PA
Cavo di connessione 2,5m/2m	PVC; 2 x 0,12 mm ²	PVC; 3 x 0,14 mm ²	PVC; 3 x 0,12 mm ²
Cavo di connessione con M8x1	Poliuretano; 2 x 0,14 mm ²	Poliuretano; 3 x 0,14 mm ²	-
Numero di conduttori	2	3	3

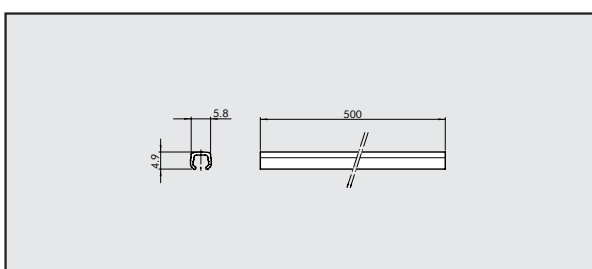


SUPPORTO PORTA SENSORE Ø 25	Codice	Descrizione
-----------------------------	--------	-------------



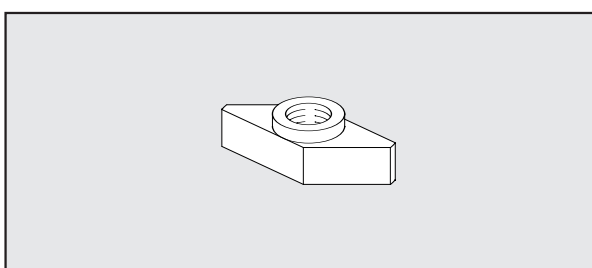
0950164001	SUPPORTO PORTA SENSORE STD
<i>Nota:</i> fornito completo di n. 1 grano, n. 2 viti	

BANDELLA PER SCANALATURE	Codice	Descrizione
--------------------------	--------	-------------



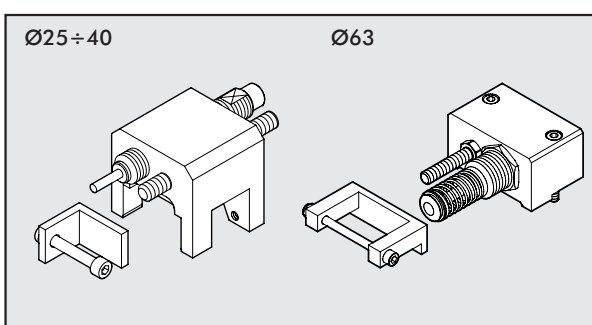
W0950000160	BANDELLA PER SCANALATURE
<i>Nota:</i> al codice corrisponde n. 1 pezzo	

KIT MONTAGGIO CILINDRO TRAMITE CAVE PORTA SENSORE	Codice	Descrizione	Peso [g]
---	--------	-------------	----------



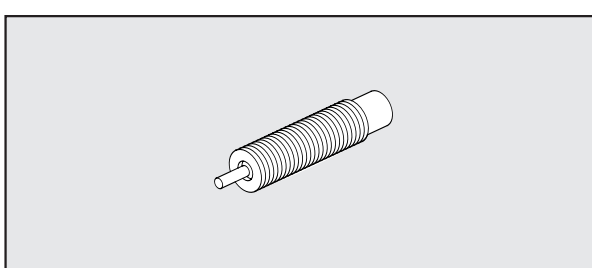
0950003001	ACC. PIASTRINA FISSAGGIO CAVA A "T" M4	1
0950003002	ACC. PIASTRINA FISSAGGIO CAVA A "T" M3	1
<i>Nota:</i> n. 1 pezzo per confezione		

KIT FINECORSA REGOLABILE E DECELERATORE	Codice	Descrizione	Peso [g]
---	--------	-------------	----------



0950254004	ACC. FINECORSA E DECELER. CIL. SENZA STELO Ø 25	260
0950324004	ACC. FINECORSA E DECELER. CIL. SENZA STELO Ø 32	460
0950404004	ACC. FINECORSA E DECELER. CIL. SENZA STELO Ø 40	730
0950634004	ACC. FINECORSA E DECELER. CIL. SENZA STELO Ø 63	1620
<i>Nota:</i> fornito completo di n. 1 supporto deceleratore, n. 1 deceleratore std, n. 1 dadi deceleratore, n. 1 grano finecorsa, n. 1 dado x grano, n. 1 squadretta, n. 1 vite squadretta (n. 2 per Ø 63) , n. 4 grani bloccaggio (per Ø 25), n. 4 piastrine per bloccaggio e relative n. 4 viti (per Ø 32 e Ø 40)		
Per grafici scelta deceleratori vedi pag. 1.1/124		

DECELERATORI	Codice	Ø	Descrizione
--------------	--------	---	-------------

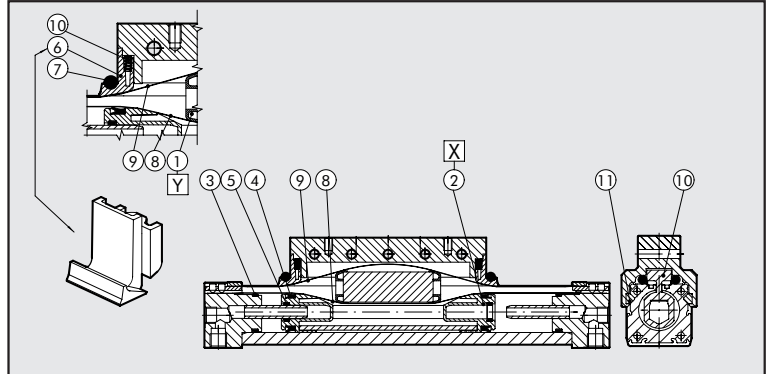
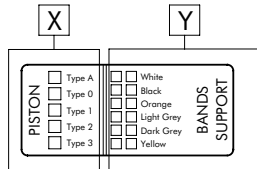


0950004004	ø25	Deceleratore PR025 MC2 + dado M14x1.5
0950004005	ø32	Deceleratore PR050 MC2 + dado M20x1.5
0950004006	ø40	Deceleratore PR100 MF2 + dado M25x1.5
0950004007	ø63	Deceleratore PR0125 MF3 + dado M36x1.5

CILINDRO "NEW GENERATION"

- ① Kit supporto bandella
- ② Kit pistone
- ③ ④ ⑤ ⑥ ⑦ ⑩ Kit guarnizioni NBR (FKM/FPM per ⑦)
- ③ ④ ⑤ ⑥ ⑦ ⑩ Kit guarnizioni FKM/FPM
- ⑧ ⑨ Kit bandelle (interna esterna)
- ⑪ Pattini guida a "V"

Etichetta per ricambi
posta su un fianco
del cilindro



KIT SUPPORTO BANDELLE POS 1 (Y)

Ø	Codice Bianco	Codice Nero	Codice Arancio	Codice Grigio chiaro	Codice Grigio scuro	Codice Giallo
25	0090255080	0090255081	0090255082	0090255083	0090255084	0090255085
32	0090325080	0090325081	0090325082	0090325083	0090325084	0090325085
40	0090405080	0090405081	0090405082	0090405083	0090405084	0090405085
63	*0090635080	*0090635081	*0090635082	*0090635083	*0090635084	*0090635085

* Per il ø63 il kit é composto da n. 1 supporto bandella e n.1 piastrina di spessoramento del colore ordinato.
Per ogni cilindro quindi ordinare n. 2 kit

KIT PISTONE POS 2 (X)

Ø	Codice Tipo 0 (0 anelli)	Codice Tipo 1 (1 anello)	Codice Tipo 2 (2 anelli)	Codice Tipo 3 (3 anelli)	Codice Tipo A (4 anelli)
25	0090255015	0090255016	0090255017	0090255018	0090255019
32	0090325015	0090325016	0090325017	0090325018	0090325019
40	0090405015	0090405016	0090405017	0090405018	-
63	0090635015	0090635016	0090635017	0090635018	-

KIT BANDELLE (interna ed esterna) pos 8-9

Ø	Codice
25	0090256...
32	0090326...
40	0090406...
63	0090636... ...= CORSA

KIT GUARN. NBR pos. 3-4-5-6-7-10

Ø	Codice
25	0090255022
32	0090325022
40	0090405022
63	0090635022

KIT GUARN. FKM/FPM pos. 3-4-5-6-7-10

Ø	Codice
25	0090255023
32	0090325023
40	0090405023
63	0090635023

KIT PATTINI GUIDA A "V" pos. 11

Ø	Codice
25	0090255060
32	0090325060
40	0090325060
63	0090635060

NOTE