

CILINDRO SERIE ISO 15552 (ex ISO 6431), Ø 160÷200 mm

Cilindri realizzati secondo la norma ISO 15552.
Disponibili in varie versioni con un'ampia gamma di accessori:

- esecuzione con o senza magneti
- doppio effetto - stelo singolo o passante
- guarnizioni in NBR oppure FKM/FPM (per alte temperature)
- fornibili con cerniera intermedia montata a bordo
- esecuzioni speciali a richiesta

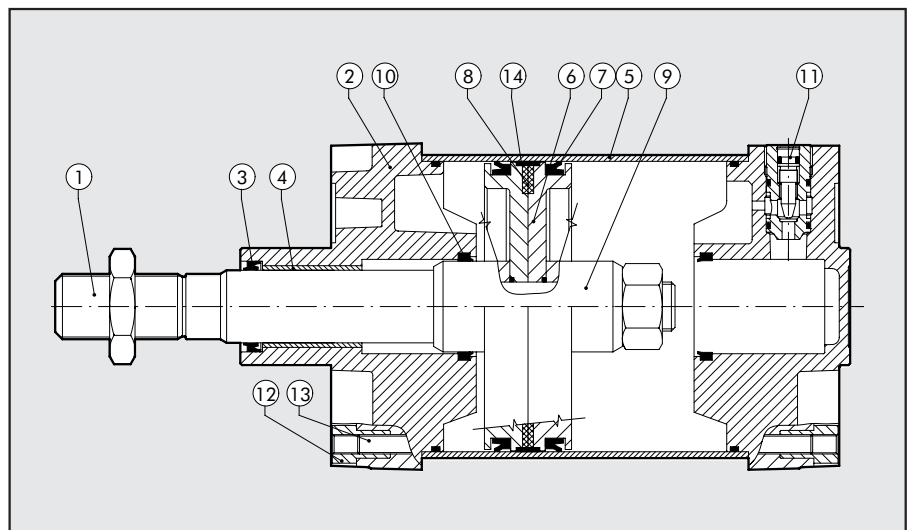


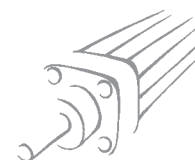
DATI TECNICI

Pressione di funzionamento	P	max 10 bar (1 MPa)
Temperatura di funzionamento	Te	-10° ÷ +70°C (NBR); -10° ÷ +150°C (FKM/FPM)
Tipo di costruzione		Tubo tondo con tiranti
Materiali		Testate: alluminio pressofuso
		Stelo: acciaio cromato a spessore
		Camicia: alluminio
		Pistone: alluminio con nastro di guida in tecnopolimero
		Guarnizioni: NBR oppure FKM/FPM
Forze sviluppate a 6 bar in spinta (trazione)	mm	Vedere pag. 8
Corse standard		25-50-75-80-100-125-150-200-250-300-350-400-500-600-700-800-900-1000
Pesi		Vedere pag. 8

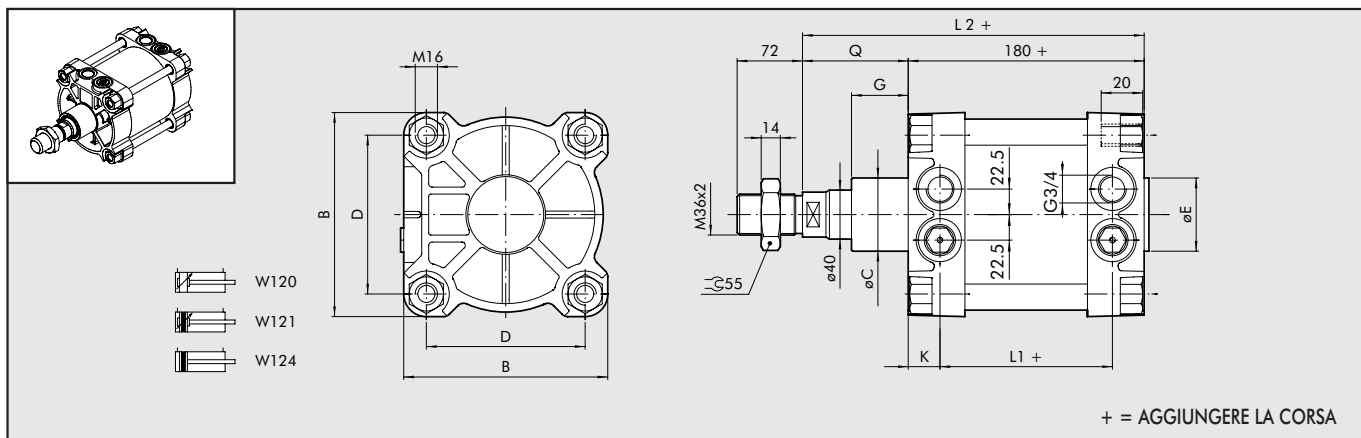
COMPONENTI

- ① STELO: acciaio C45 o inox, cromato a spessore
- ② TESTATA: alluminio pressofuso
- ③ GUARNIZIONE STELO: NBR o FKM/FPM
- ④ BOCCOLA GUIDA: bronzo sinterizzato
- ⑤ CAMICIA: alluminio profilato e anodizzato
- ⑥ PISTONE: alluminio
- ⑦ GUARNIZIONE PISTONE: NBR o FKM/FPM
- ⑧ MAGNETE: plastoferrite
- ⑨ OGIVA DI AMMORTIZZO: alluminio
- ⑩ GUARNIZIONE DI AMMORTIZZO + OR STATICI: NBR o FKM/FPM
- ⑪ SPILLO AMMORTIZZO: ottone OT 58 con sistema di sicurezza fuoriuscita spillo anche con totale apertura
- ⑫ VITI ASSEMBLAGGIO: acciaio zincato
- ⑬ TIRANTI: acciaio zincato
- ⑭ NASTRO DI GUIDA: tecnopolimero

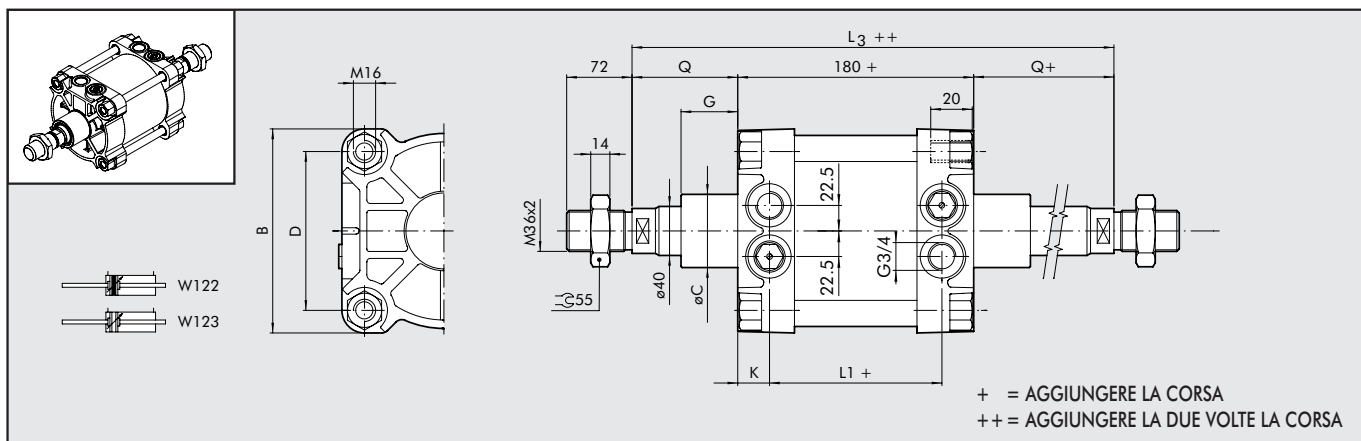




DIMENSIONI VERSIONI STANDARD

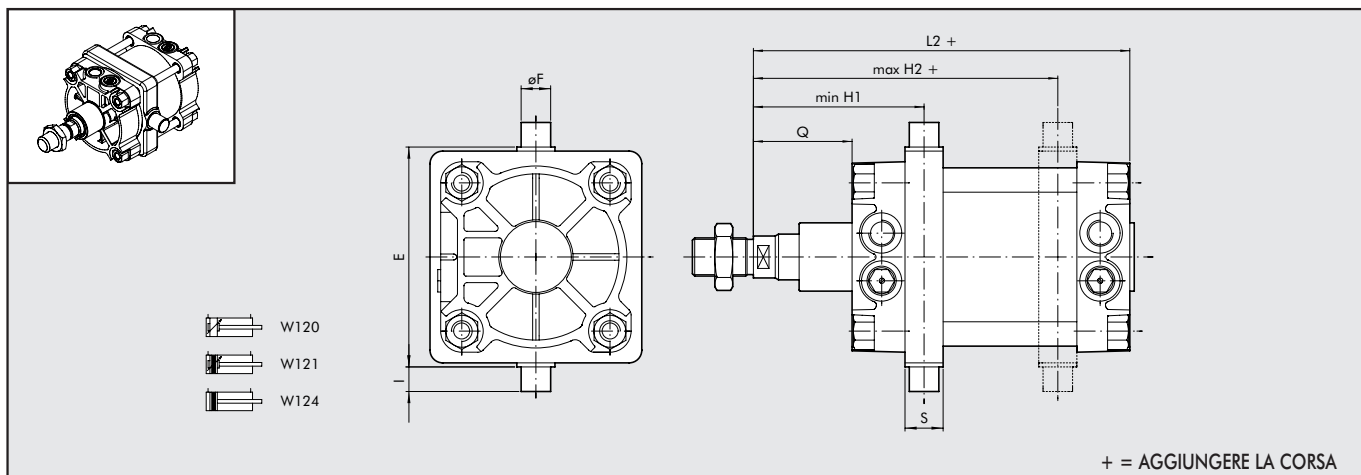


DIMENSIONI VERSIONE STELO PASSANTE



Ø	B	Ø C	Ø E	D	G	L ₁	L ₂	L ₃	Q	K
160	180	65	65	140	50	124	260	338	80	28
200	220	75	75	175	60	122	275	370	95	29

DIMENSIONI VERSIONE CON CERNIERA INTERMEDIA



Ø	E	Ø F	H1	H2	I	L2	Q	S
160	200	32	150	190	32	260	80	40
200	250	32	165	205	32	275	95	40

Per le quote mancanti fare riferimento ai cilindri standard.
Nell'ordine specificare la quota H1 richiesta

CHIAVI DI CODIFICA PER VERSIONE CAMICIA TONDA

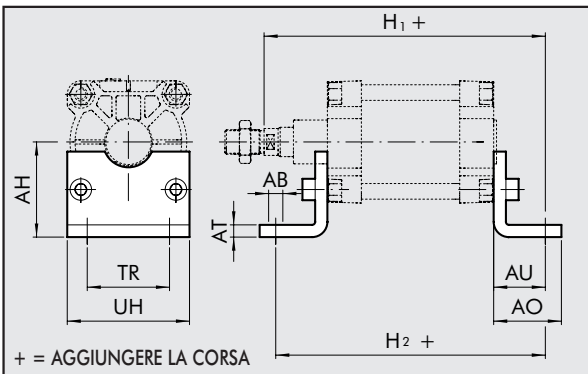
CIL	W 1 2 1	1 6 0	0 0 5 0	0 2 0 0
	TIPOLOGIA	DIAMETRO - ESECUZIONE	CORSA	ESECUZIONE
W120	Doppio effetto ammortizzato non magnetico	160 200	+ 0025 ÷ 2800 mm	quota H1 da indicare SOLO per versione con cerniera intermedia
W121	Doppio effetto ammortizzato	XA3 160 stelo inox		
W122	Doppio effetto ammortizzato stelo passante	XA4 200 stelo inox		
W123	Doppio effetto ammortizzato stelo passante non magnetico	VA3 160 guarn. FKM/FPM st. inox		
		VA4 200 guarn. FKM/FPM st. inox		
W124	Doppio effetto non ammortizzato	KA3 160 guarn. FKM/FPM st. C45		
		KA4 200 guarn. FKM/FPM st. C45		
		AA3 160 + cerniera intermedia		
		AA4 200 + cerniera intermedia		

+ Corse massime consigliate; valori superiori possono creare problemi di funzionamento

ACCESSORI: ANCORAGGI

PIEDINI - MOD. A

Codici Ø AB AH AO AT AU H₁ H₂ TR UH Peso [g]

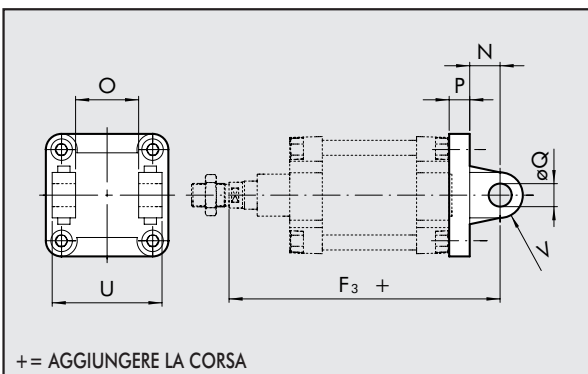


W0951602001	160	18	115	80	10	60	319	300	115	180	2400
W0952002001	200	22	135	120	10	70	345	320	135	220	4000

Nota: n. 1 pezzo per confezione completo di n. 2 viti

CERNIERA FEMMINA - MOD. B

Codici Ø U O ØQ P N F₃ V Peso [g]



W0951602003	160	170	90	30	20	35	314	25	3300
W0952002003	200	170	90	30	25	35	335	25	4300

Nota: fornita completa di n. 4 viti, n. 4 rosette, n. 2 seeger, n. 1 perno

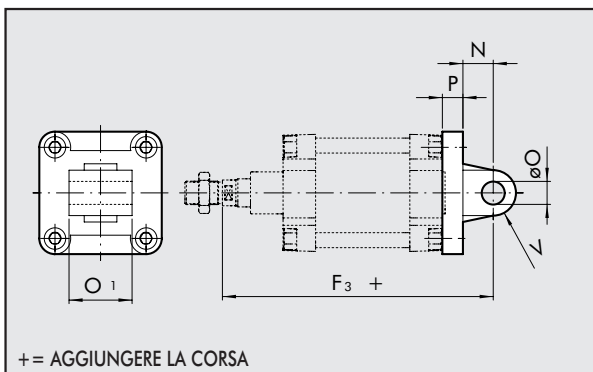


CERNIERA MASCHIO - MOD. BA

Codici Ø O₁ Ø O P N F₃ V Peso [g]

W0951602004	160	90	30	20	35	314	25	2150
W0952002004	200	90	30	25	35	335	25	3550

Nota: fornita completa di n. 4 viti, n. 4 rosette

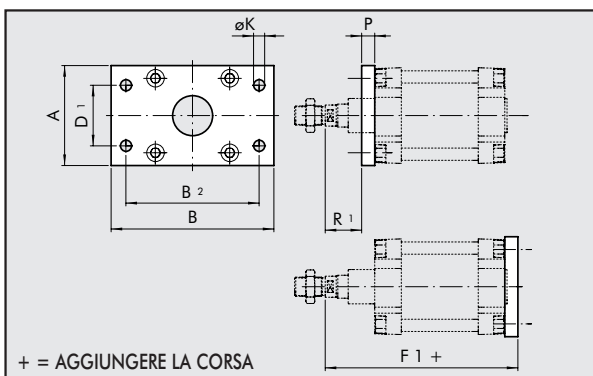


FLANGIA - MOD. C

Codici Ø A B B₂ D₁ Ø K R₁ P F₁ Peso [g]

W0951602002	160	180	270	230	115	18	59	20	279	6900
W0952002002	200	225	312	270	135	22	70	25	300	12800

Nota: n. 1 pezzo per confezione completo di n. 4 viti

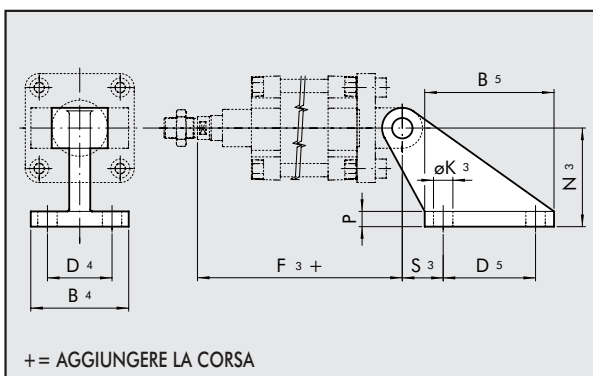


CONTROCERNIERA CETOP - MOD. GL

Codici Ø B₄ B₅ D₄ D₅ N₂ N₃ S₃ ØK₃ P F₃ Peso [g]

W0951602008	160	110	154	63	110	55	140	50	18	20	314	2300
W0951602008	200	110	154	63	110	60	140	50	18	20	335	2300

Nota: fornita completa di n. 4 viti e n. 4 rosette

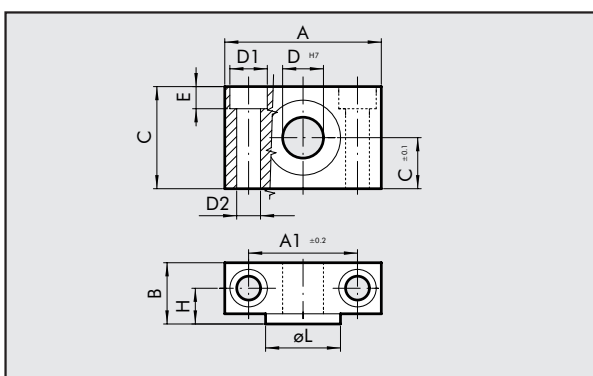


CONTROCERNIERA MOD. EL

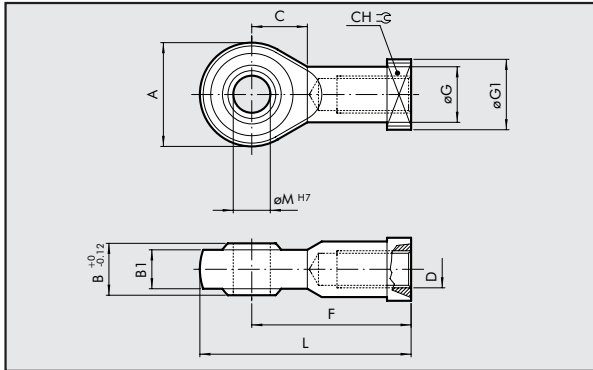
Cod. Ø A A₁ B C C₁ D₁ D₂ D E H ØL Peso [g]

W0951602009	160	92	60	40	60	30	25	17	32	16.5	22.5	48	2740
W0951602009	200	92	60	40	60	30	25	17	32	16.5	22.5	48	2740

Nota: fornita completa di n. 4 viti



SNODO SFERICO - MOD. GA-M

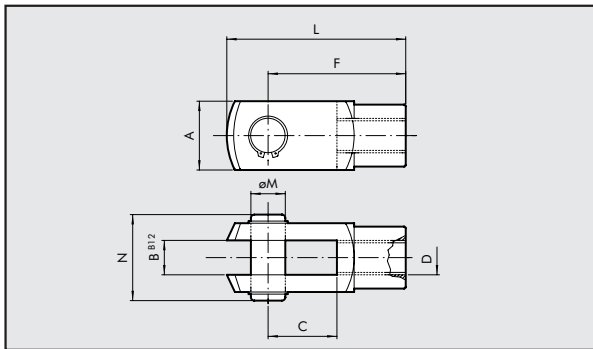


Codici	Ø	ØM	C	B ₁	B	A	L	F	D	ØG	CH	ØG ₁	Peso [g]
--------	---	----	---	----------------	---	---	---	---	---	----	----	-----------------	----------

W0952002025	160	35	41	28	43	80	165	125	M36x2	46	50	58	1645
W0952002025	200	35	41	28	43	80	165	125	M36x2	46	50	58	1645

Nota: n. 1 pezzo per confezione

FORCELLA PER STELO - MOD. GK-M

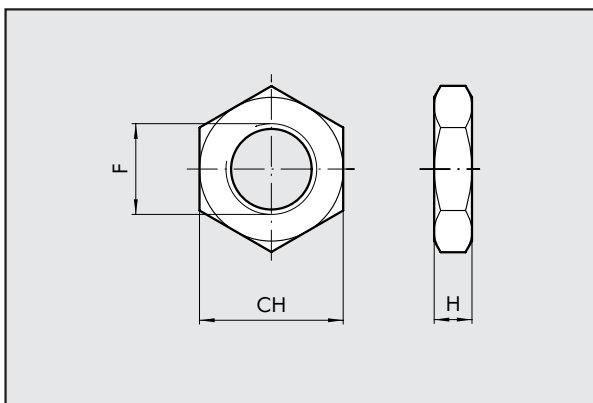


Codici	Ø	ØM	C	B	A	L	F	D	N	Peso [g]
--------	---	----	---	---	---	---	---	---	---	----------

W0951602020	160	35	72	35	70	188	144	M36x2	84	3850
W0951602020	200	35	72	35	70	188	144	M36x2	84	3850

Nota: n. 1 pezzo per confezione

DADO PER STELO - MOD. S



Codici	Ø	F	H	CH	Peso [g]
--------	---	---	---	----	----------

W0951602010	160	M36x2	14	55	170
W0951602010	200	M36x2	14	55	170

Nota: n. 1 pezzo per confezione

NOTE

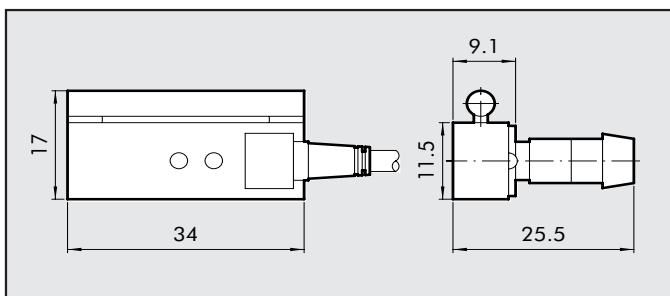


ACCESSORI: SENSORI MAGNETICI

SENSORE MAGNETICO

Codici

Descrizione



W0950000201	ACC. SENSORE REED DSM2-C525 HS
W0950000222	ACC. SENSORE E. HALL PNP DSM3-N225
W0950000232	ACC. SENSORE E. HALL NPN DSM3-M225

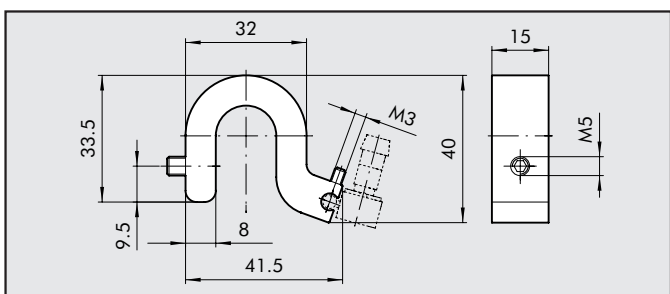
DATI TECNICI

Tipo		REED + VARISTORE + LED 2 fili REED + VARISTORE + LED N.O.	VERSIONE HALL PNP/NPN 3 FILI EFFETTO HALL NO PNP/NPN
Contatto		3 ÷ 48 (DC); 3 ÷ 220 (AC)	6-24 V DC
Tensione in AC/DC max	V		
Corrente max a 25°	mA	500	250
Potenza con carico induttivo	VA	10	-
Potenza con carico resistivo	Watt	50	6
Tempo di inserzione	m sec	1.2	0.8
Tempo di disinserzione	m sec	0.1	3
Punto di inserzione	Gauss	110	15
Punto di disinserzione	Gauss	95	8
Vita elettrica	-	10 ⁷ impulsi	10 ⁹ impulsi
Resistenza di contatto		0.1	-
Lunghezza cavo	m	2.5	2.5
Sezione cavo	mm ²	0.35	0.35
Materiale cavo		PVC Morbido	PVC Morbido
Circuito		<p>DC</p> <p>AC</p>	<p>Versione NPN</p> <p>Versione PNP</p>

STAFFA PORTA SENSORE PER VERSIONE STANDARD (CON CAMICIA TONDA)

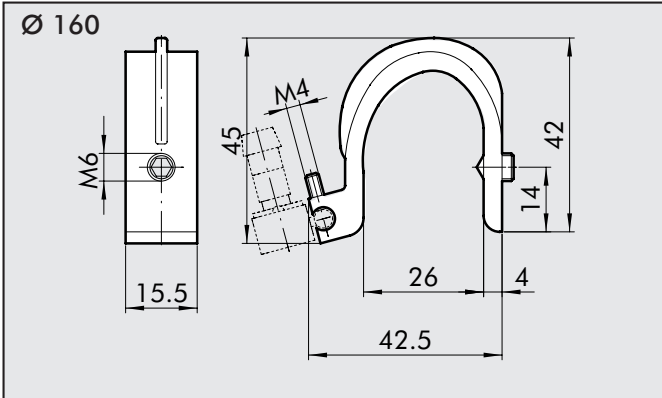
Codice

Descrizione

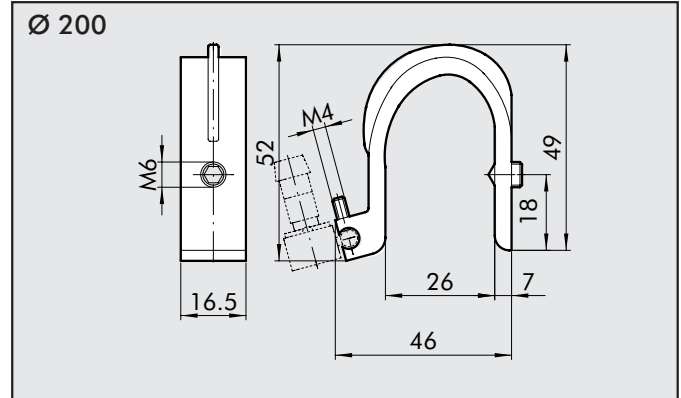


0951602093	ACC. SUPPORTO SENSORE 160-200
------------	-------------------------------

STAFFE PORTASENSORI PER VERIONE CON CAMICIA VECCHIO TIPO (PROFILATA)

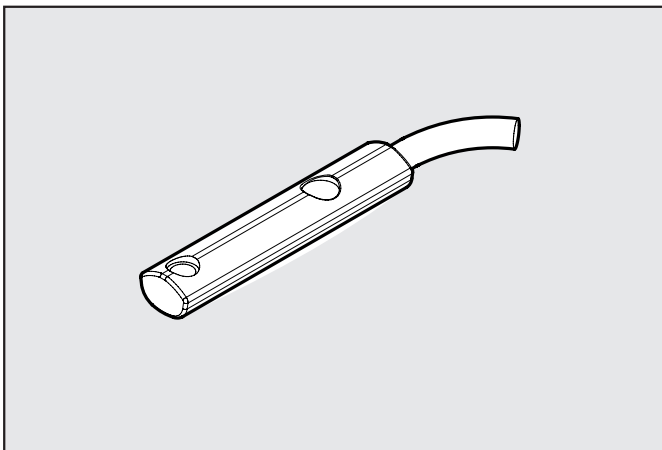


Codice W0950000715
Descrizione ACC. STAFFA ST160



Codice W0950000716
Descrizione ACC. STAFFA ST200

SENSORE A SCOMPARSA CON L'INSERIMENTO DALL'ALTO



Codice W0952025390
Descrizione SENSORE HALL INS. VERT. NO 2.5 m

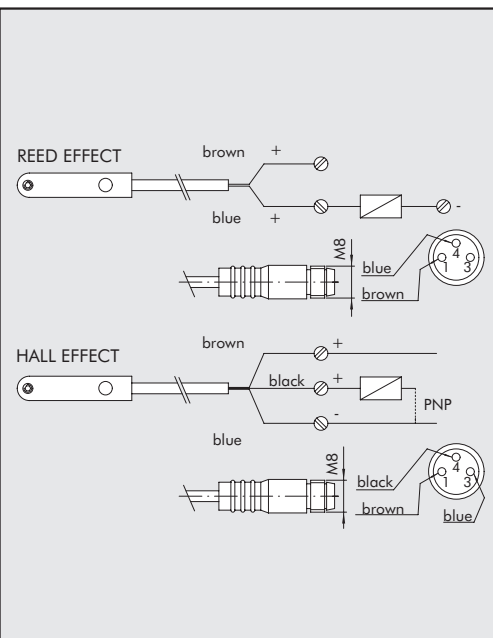
Codice W0952029394
Descrizione SENSORE HALL INS. VERT. NO 300 mm M8

Codice W0952022180
Descrizione SENSORE REED INS. VERT. NO 2.5 m

Codice W0952028184
Descrizione SENSORE REED INS. VERT. NO 300 mm M8

Codice W0952125556
Descrizione SENSORE HALL INS. VERT. NO ATEX 2 m

SCHEMA ELETTRICO

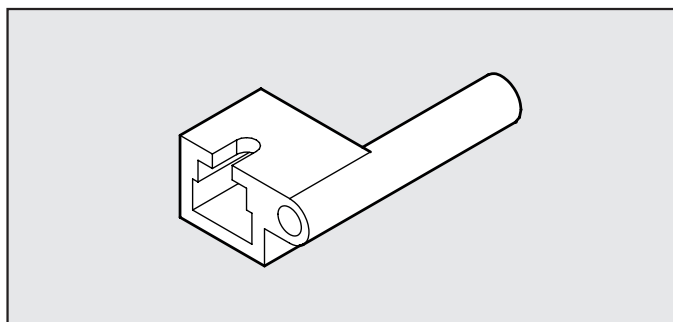


DATI TECNICI

	Reed	Effetto Hall	ATEX
Tipo contatto	N.O.	N.O.	N.O.
Interruttore	-	PNP	PNP
Tensione di alimentazione (Ub)	V 10 ÷ 30 AC/DC	10 ÷ 30 DC	18 ÷ 30 DC
Potenza	W 3 (6 di picco)	3	≤ 1.7
Variazione di tensione	-	≤ 10% di Ub	≤ 10% di Ub
Caduta di tensione	V -	≤ 2	≤ 2.2
Consumo	mA -	≤ 10	≤ 10
Corrente di uscita	mA ≤ 100	≤ 100	≤ 70
Frequenza di commutazione	Hz ≤ 400	≤ 5	1000
Protezione da corto circuito	-	Sì	Sì
Soppressione sovratensione	-	Sì	Sì
Protezione all'inversione polarità	-	Sì	Sì
EMC	EN 60 947-5-2	EN 60 947-5-2	EN 60 947-5-2
Visualizzazione comunicazione Led	Giallo	Giallo	Giallo
Sensibilità magnetica	2,8 mT ±25%	2,8 mT ±25%	2.6
Ripetibilità	≤ 0,1 mT	≤ 0,1 mT	≤ 0,1 (Ub e ta costanti)
Grado di protezione (EN 60529)	IP 67	IP 67	IP 68, IP 69K
Resistenza alle vibrazioni e urti	30 g, 11 ms, 10÷55 Hz, 1mm	30 g, 11 ms, 10÷55 Hz, 1mm	30 g, 11 ms, 10÷55 Hz, 1mm
Temperatura di lavoro	°C -25 ÷ +75	-25 ÷ +75	-20 ÷ +45
Materiale capsula sensore	PA66 + PA6I/6T	PA66 + PA6I/6T	PA
Cavo di connessione 2,5m/2m	PVC; 2 x 0,12 mm ²	PVC; 3 x 0,14 mm ²	PVC; 3 x 0,12 mm ²
Cavo di connessione con M8x1	Poliuretano; 2 x 0,14 mm ²	Poliuretano; 3 x 0,14 mm ²	-
Numero di conduttori	2	3	3



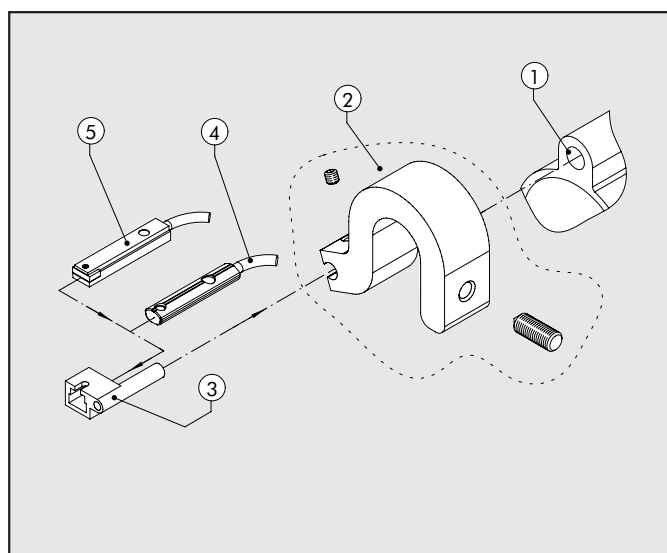
ADATTATORE PER SENSORI A SCOMPARSA CON INSERIMENTO DALL'ALTO



Codice	Descrizione
W0950001001	Adattatore DSS005 per staffe DST / ST

MONTAGGIO

- ① Cilindro ISO 1552 con camicia tradizionale
- ② Staffa mod. ST (Ø160 e 200)
- ③ Adattatore
- ④ Sensore a scomparsa "con inserimento dall'alto"
- ⑤ Sensore a scomparsa



DATI TECNICI GENERALI

FORZE SVILUPPATE IN SPINTA ED IN TRAZIONE (TEORICHE)

Alesaggio cilindro D mm	Diametro asta d mm	Moto	Area utile cm ²	Forza in spinta e trazione in daN in funzione della pressione di esercizio in bar									
				1 bar	2 bar	3 bar	4 bar	5 bar	6 bar	7 bar	8 bar	9 bar	10 bar
160	40	spinta	201.06	201.1	402.1	603.2	804.2	1005.3	1206.4	1407.4	1608.5	1809.6	2010.6
		trazione	188.50	188.5	377,0	565.5	754.0	942.5	1131.0	1319.5	1508.0	1696.5	1885.0
200	40	spinta	314.16	314.2	628.3	942.5	1256.6	1570.8	1885.0	2199.1	2513.3	2827.4	3141.6
		trazione	301.59	301.6	603.2	904.8	1206.4	1508.0	1809.6	2111.1	2412.7	2714.3	3015.9

PESO DEI CILINDRI

Ø	Cilindro serie "ISO 15552"			
	Stelo singolo		Stelo passante	
	Peso [g] Corsa=0	Peso [g] ogni mm	Peso [g] Corsa=0	Peso [g] ogni mm
160	12979	22.92	13800	30
200	17000	28	18000	39

METAL WORK S.p.A

Sede centrale: Via Segni, 5-7-9 25062 - Concesio (Brescia) Italy - Tel. 030 21 87 11 - Fax 030 21 80 569

www.metalwork.it - metalwork@metalwork.it

Le dimensioni riportate nel catalogo potranno essere variate senza preavviso in qualsiasi momento