

Il microregolatore di flusso svolge la funzione di regolare la velocità del pistone nei cilindri pneumatici. La configurazione dei microregolatori tipo C (da montare sulla bocca di alimentazione del cilindro) e tipo V (da montare sulle bocche di utilizzo delle valvole) permette di ottenere la portata piena in alimentazione e regolata in scarico. Il tipo B (bidirezionale) consente di regolare il flusso sia in alimentazione che in scarico.

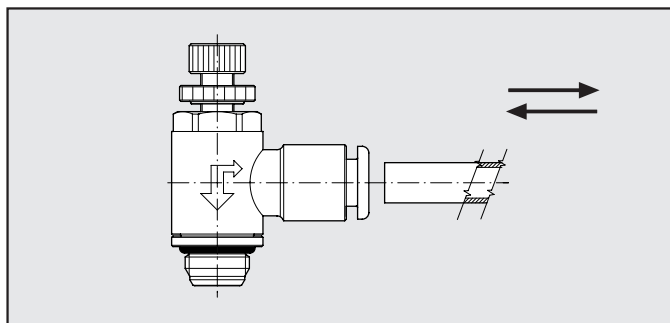
I microregolatori di flusso si dividono in 4 serie:

- **MRF COMPACT O**: regolabile mediante cacciavite; lo spillo di regolazione è lubrificato con un particolare grasso antivibrazioni; si caratterizza per avere i minimi ingombri consentendo comunque una regolazione fine nei primi giri dello spillo; l'accesso allo spillo può essere impedito da un cappuccio monouso (fornito a parte) rimovibile tramite utensile (pinze).

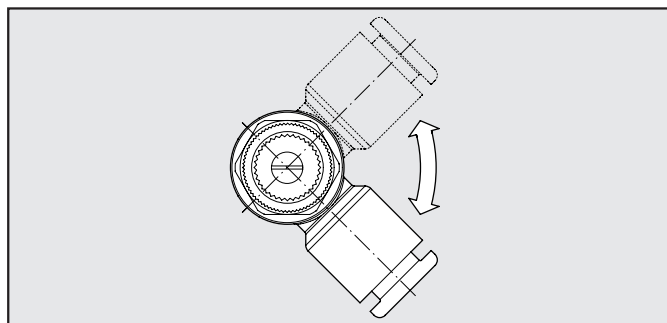
- **MRF COMPACT N**: regolabile mediante manopola e/o cacciavite e provvisto di ghiera di bloccaggio dello spillo; presenta la stessa curva di regolazione della serie O.

- **MRF HIGH-FLOW**: regolabile mediante manopola e/o cacciavite e provvisto di ghiera di bloccaggio dello spillo; è l'ideale per chi necessita di grandi portate sia in regolazione che in scarico. E' disponibile nelle taglie 1/8" e 1/4" con anello in tecnopolimero.

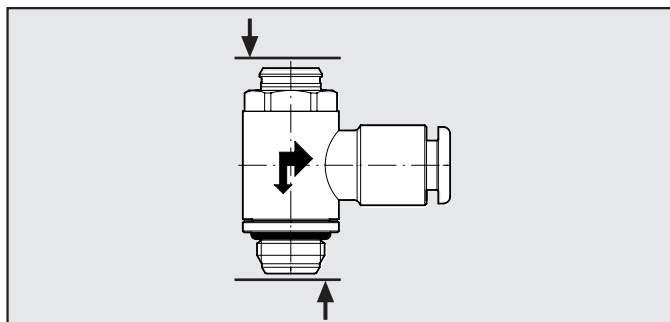
- **MRF PUSH-LOCK**: si caratterizza per essere l'unico MRF dotato di manopola PUSH-LOCK. La manopola PUSH-LOCK può essere sostituita da una manopola antimanomissione (fornita a parte). E' disponibile nelle taglie 1/8" e 1/4" con anello in tecnopolimero.



Tutti gli MRF sono dotati di un sistema di aggancio-sgancio tubo di ultima generazione che facilita il distacco del tubo anche nelle condizioni più disagiate.



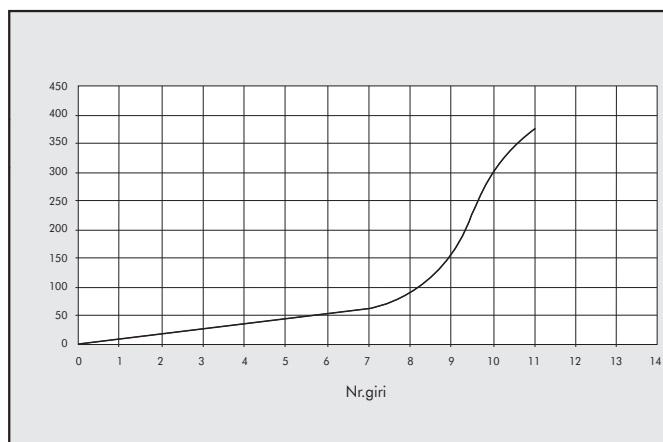
Gli anelli possono essere ruotati anche con MRF installato in modo da poter essere montati col tubo orientato in qualsiasi direzione.



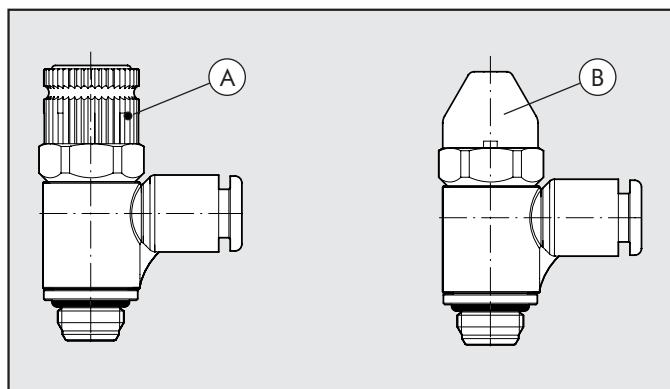
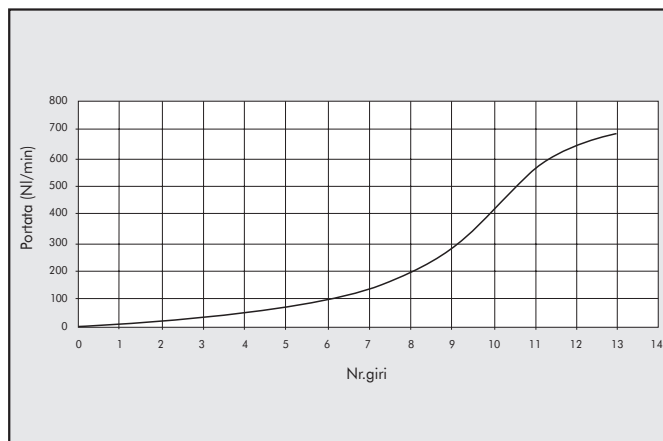
E' stata posta particolare attenzione alla miniaturizzazione dei componenti (soprattutto per la serie MRF COMPACT O) per consentirne l'inserimento in spazi ridotti.



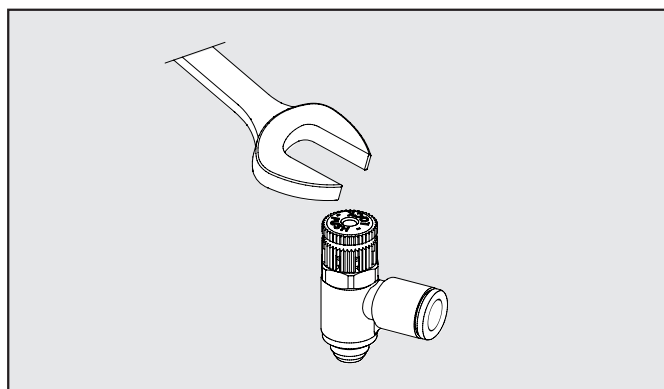
La curva di regolazione degli MRF serie COMPACT N, COMPACT O e PUSH-LOCK è divisa in 2 tratti: nella prima metà della corsa dello spillo la regolazione è molto fine e le portate sono relativamente basse; nella seconda metà lo spillo apre velocemente il passaggio in modo da consentire di raggiungere velocemente la massima portata.



La curva di regolazione degli MRF serie HIGH-FLOW è divisa in 3 tratti: la regolazione è particolarmente accurata su tutta la corsa dello spillo e la massima portata viene raggiunta con una buona regolarità; in tal modo l'utente può scegliere la soluzione più adatta all'applicazione specifica.



Una significativa innovazione introdotta con i nuovi MRF è la possibilità di disporre della serie PUSH-LOCK che può essere montata con manopola push-lock (A) o con manopola antimanomissione (B). Con la manopola push-lock si evita che l'MRF perda la taratura a causa di vibrazioni o di un cattivo serraggio. Con la manopola antimanomissione non è più possibile modificare la posizione se non asportando la manopola per mezzo di un utensile.



Tutti i nuovi MRF possono essere fissati dall'alto con chiave fissa, chiave a tubo o avvitatore automatico.

FILETTO	COPPIA DI SERRAGGIO (Nm)*
M5	max 1,8
G 1/8"	max 6
G 1/4"	max 8
G 3/8"	max 10
G 1/2"	max 15

* montaggio su filetto femmina metallico

MICROREGOLATORE DI FLUSSO

Caratteristiche peculiari:

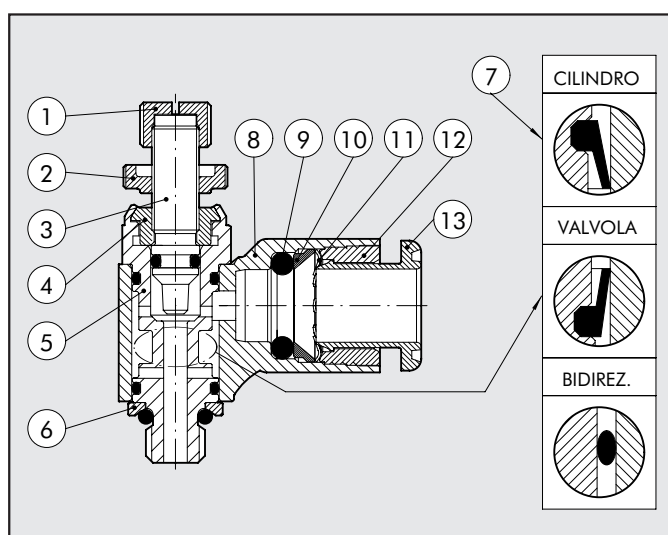
- ingombri ridotti
- ottime caratteristiche di regolazione
- regolazione con cacciavite e possibilità di cappuccio antimanomissione monouso (COMPACT O)
- regolazione con cacciavite e/o manopola; bloccaggio con ghiera (COMPACT N)
- disponibili in tutte le misure (da M5 a 1/2") sia con anello in ottone che con anello in tecnopolimero
- montabili anche con avvitatore automatico
- dotati di anello orientabile anche con MRF montato



DATI TECNICI	M5			1/8"				1/4"				3/8"		1/2"	
	Ø 4	Ø 5*	Ø 6	Ø 4	Ø 5*	Ø 6	Ø 8	Ø 6	Ø 8	Ø 10	Ø 12	Ø 10	Ø 12	Ø 12	
Tubo															
Pressione max. ingresso	MPa	1													
	bar	10													
	psi	145													
Range di temperatura: Anello in tecnopolimero	°C	-10 ÷ +50													
	°F	+14 ÷ +122													
	°C	-10 ÷ +70													
Anello in ottone	°C	-10 ÷ +70													
	°F	+14 ÷ +158													
Portata max in regolazione a 6.3 bar	NI/min	150	155	155	350	360	380	400	750	850	950	1000	1300	1400	2000
Portata max in scarico libero a 6.3 bar spillo chiuso	NI/min	140	145	150	300	320	350	390	450	475	500	550	1050	1250	1750
Portata max in scarico libero a 6.3 bar spillo aperto	NI/min	240	245	245	450	510	600	650	850	1050	1150	1250	1700	2100	2700
Regolazione	Manuale (solo COMPACT N) o tramite cacciavite														
Sistema interno	Spillo conico														
Fluido	Aria compressa filtrata con o senza lubrificazione														
* Il tubo Ø5 è disponibile solo con anello in ottone															

COMPONENTI TIPO N - FILETTO M5

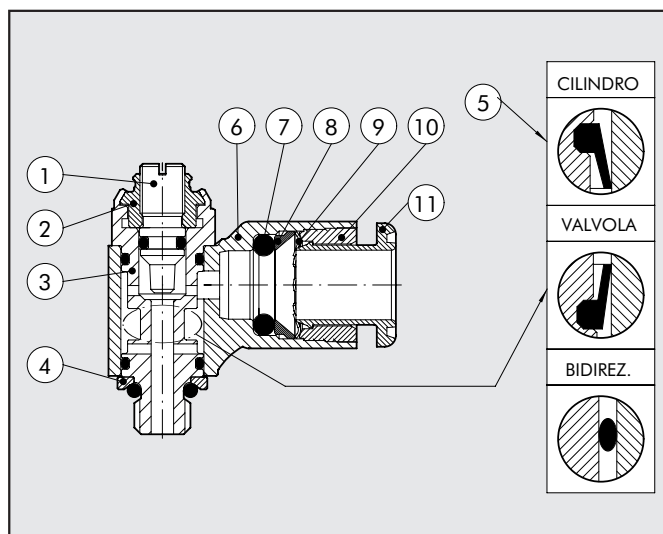
- 1 Manopola in ottone nichelato
- 2 Ghiera di fissaggio in ottone nichelato
- 3 Spillo in ottone
- 4 Bussola in ottone nichelato
- 5 Corpo in ottone nichelato
- 6 Anello di fermo in ottone nichelato
- 7 Guarnizione in NBR
- 8 Anello girevole in ottone nichelato o tecnopolimero
- 9 Guarnizione in NBR
- 10 Anello sostegno molla in tecnopolimero
- 11 Molla di aggraffaggio in acciaio inossidabile
- 12 Bussola di fermo in tecnopolimero
- 13 Bussola di sgancio in tecnopolimero





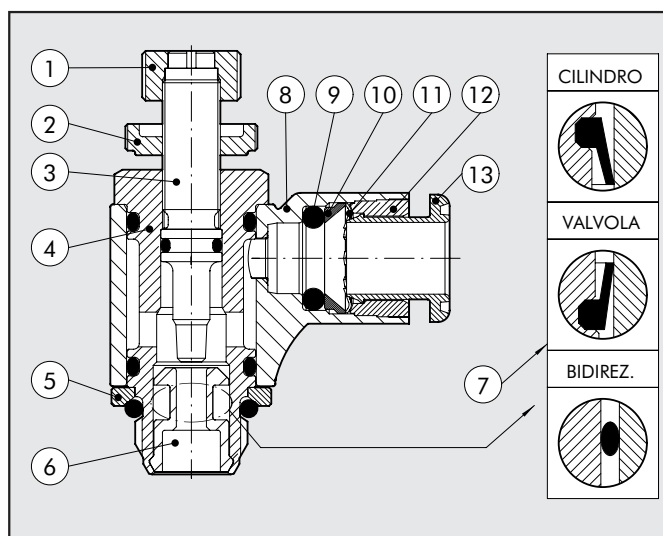
COMPONENTI TIPO O - FILETTO M5

- ① Spillo in ottone
- ② Bussola in ottone nichelato
- ③ Corpo in ottone nichelato
- ④ Anello di fermo in ottone nichelato
- ⑤ Guarnizione in NBR
- ⑥ Anello girevole in ottone nichelato o tecnopolimero
- ⑦ Guarnizione in NBR
- ⑧ Anello sostegno molla in tecnopolimero
- ⑨ Molla di aggraffaggio in acciaio inossidabile
- ⑩ Bussola di fermo in tecnopolimero
- ⑪ Bussola di sgancio in tecnopolimero



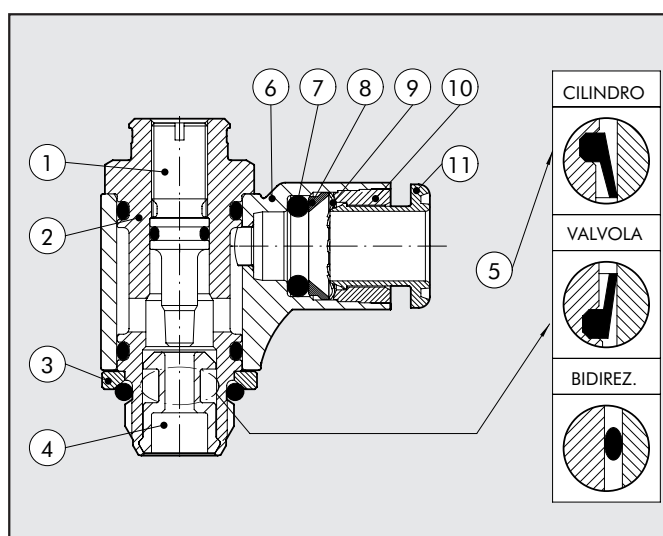
COMPONENTI TIPO N - FILETTO DA 1/8" A 1/2"

- ① Manopola in ottone nichelato
- ② Ghiera di fissaggio in ottone nichelato
- ③ Spillo in ottone
- ④ Corpo in ottone nichelato
- ⑤ Anello di fermo in ottone nichelato
- ⑥ Inserto portaguarnizione in ottone
- ⑦ Guarnizione in NBR
- ⑧ Anello girevole in ottone nichelato o tecnopolimero
- ⑨ Guarnizione in NBR
- ⑩ Anello sostegno molla in tecnopolimero
- ⑪ Molla di aggraffaggio in acciaio inossidabile
- ⑫ Bussola di fermo in tecnopolimero
- ⑬ Bussola di sgancio in tecnopolimero

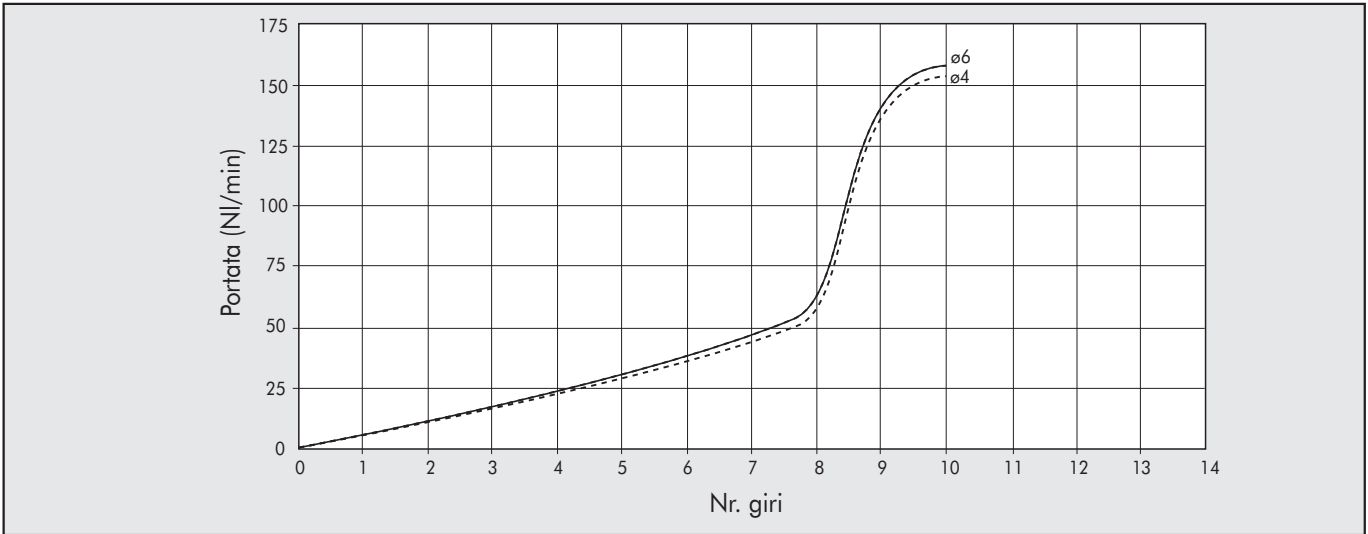


COMPONENTI TIPO O - FILETTO DA 1/8" A 1/2"

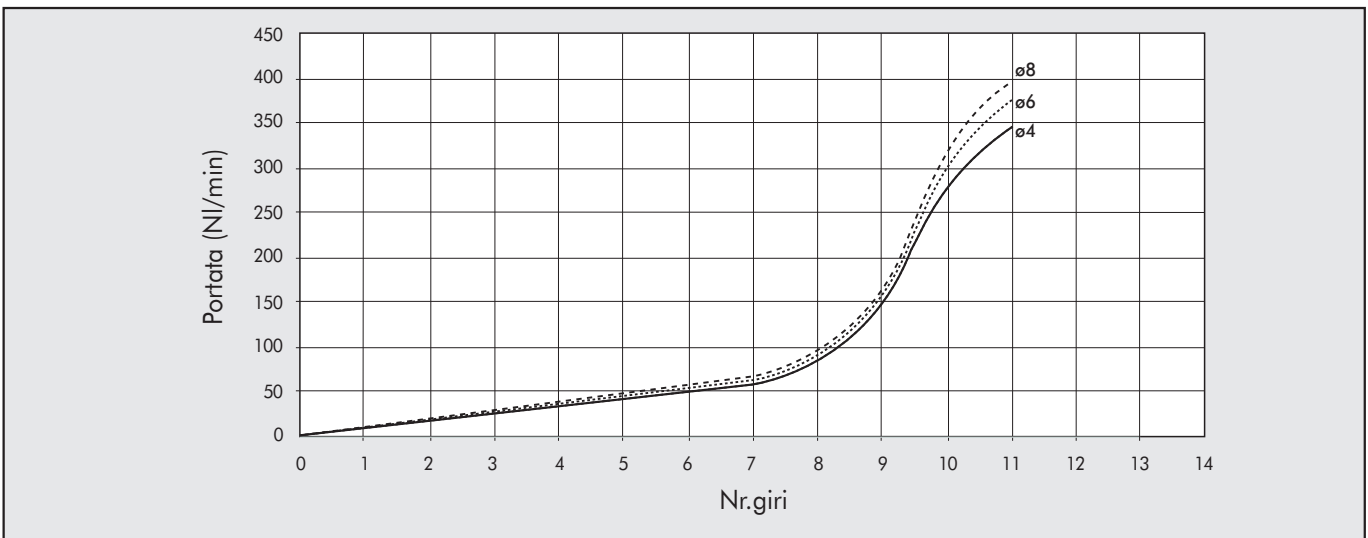
- ① Spillo in ottone
- ② Corpo in ottone nichelato
- ③ Anello di fermo in ottone nichelato
- ④ Inserto portaguarnizione in ottone
- ⑤ Guarnizione in NBR
- ⑥ Anello girevole in ottone nichelato o tecnopolimero
- ⑦ Guarnizione in NBR
- ⑧ Anello sostegno molla in tecnopolimero
- ⑨ Molla di aggraffaggio in acciaio inossidabile
- ⑩ Bussola di fermo in tecnopolimero
- ⑪ Bussola di sgancio in tecnopolimero



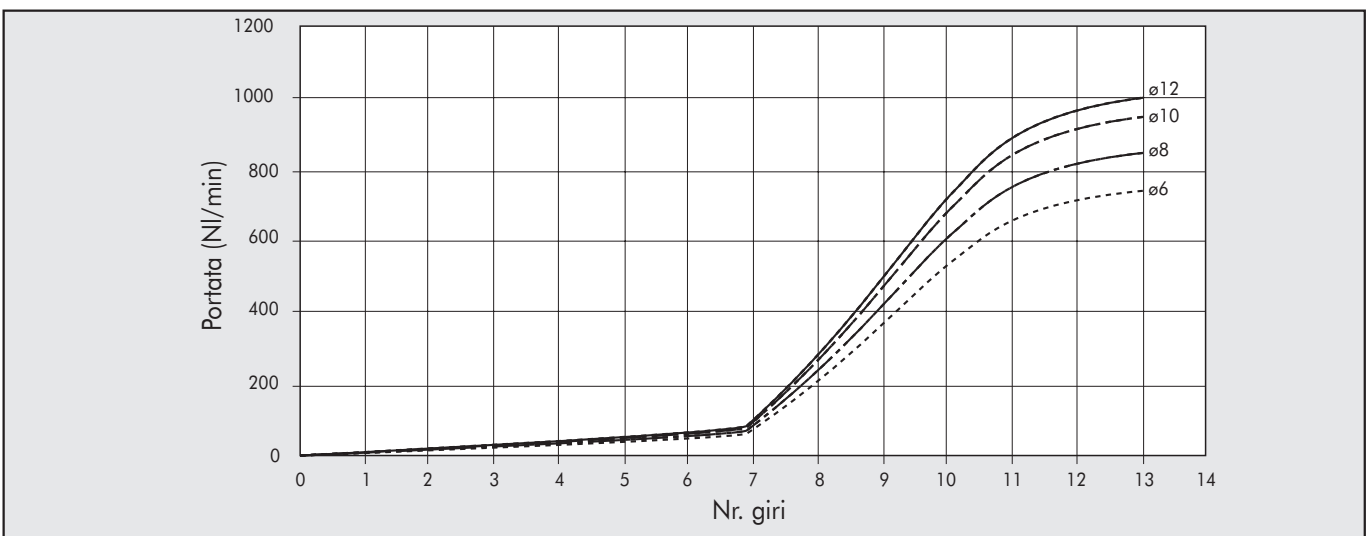
MRF M5 - TUBO Ø4 - Ø6



MRF 1/8" - TUBO Ø4 - Ø6 - Ø8

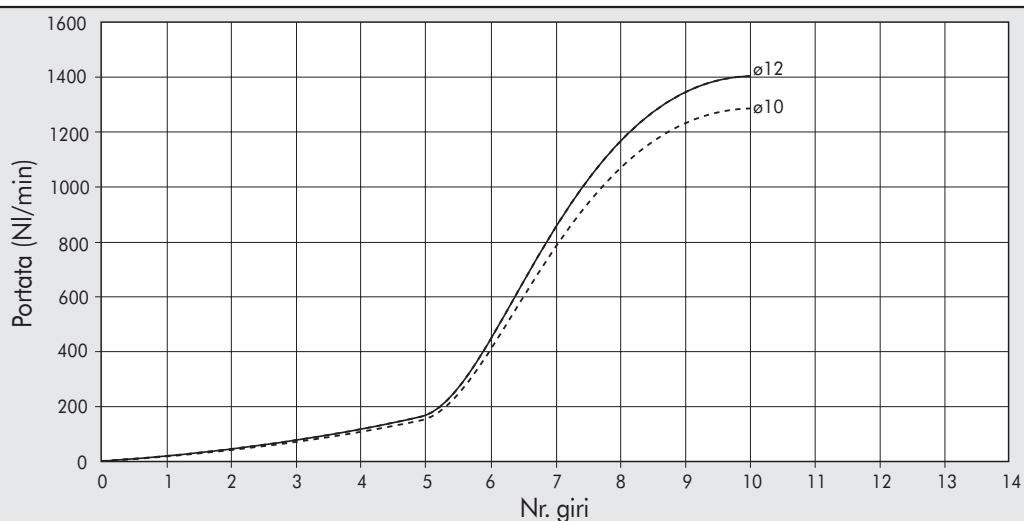


MRF 1/4" - TUBO Ø6 - Ø8 - Ø10 - Ø12

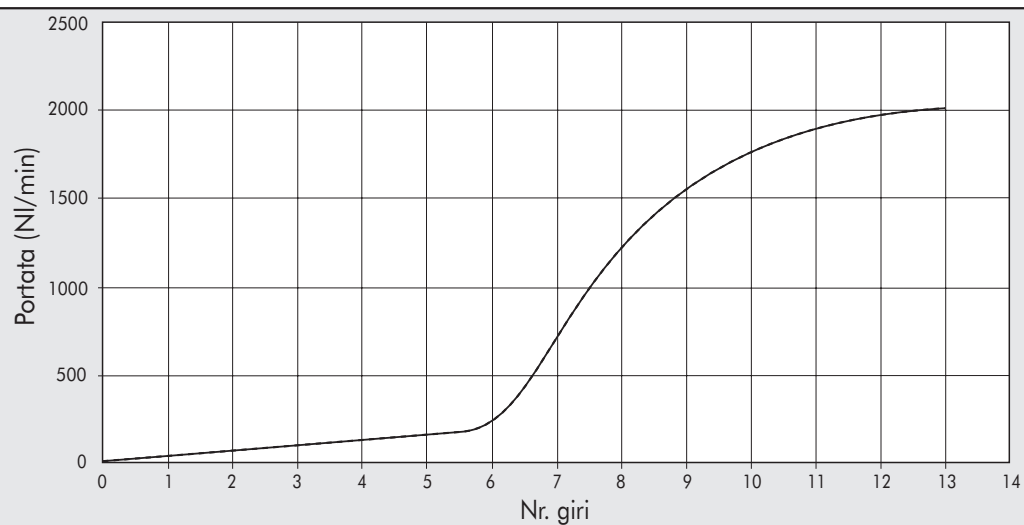




MRF 3/8" - TUBO Ø10 - Ø12



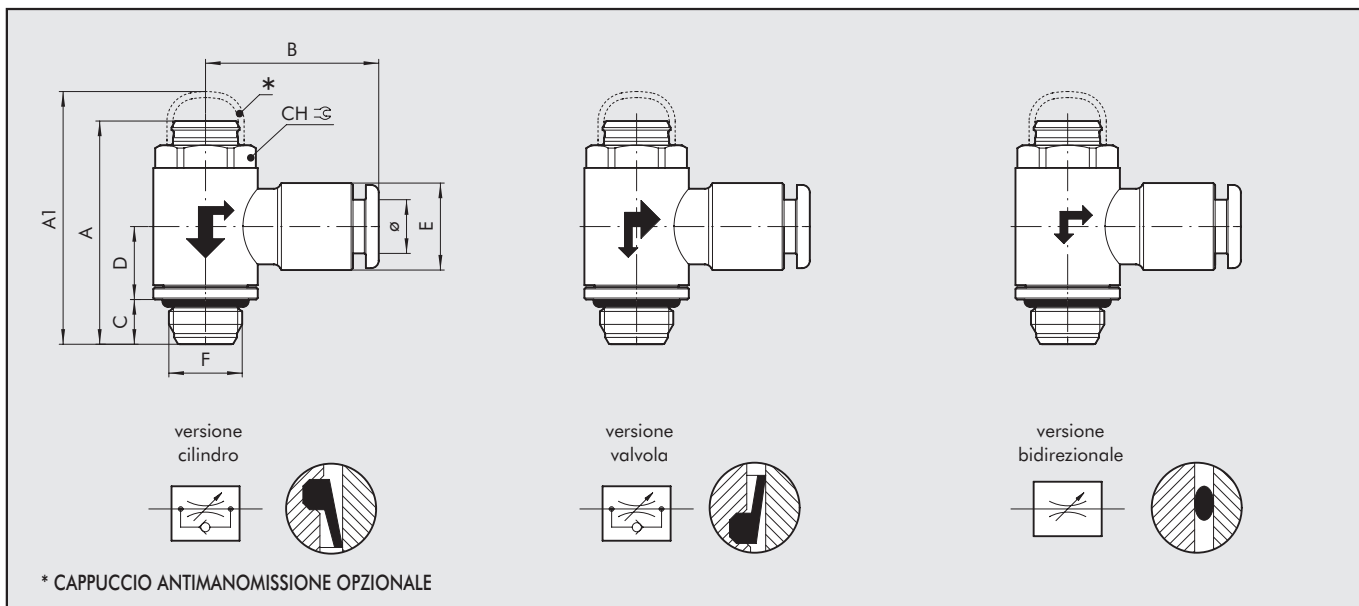
MRF 1/2" - TUBO Ø12



CHIAVE DI CODIFICA

M	R	F	N	M	C	4	M5
ELEMENTO			TIPOLOGIA	ANELLO	FUNZIONE	Ø TUBO	Ø FILETTO
			N con manopola e ghiera O spillo incassato	M ottone nichelato con raccordo rapido T tecnopolimero con raccordo rapido F ottone nichelato con filetto femmina	C per cilindro V per valvola B bidirezionale	4: Ø 4 5: Ø 5 6: Ø 6 8: Ø 8 10: Ø 10 12: Ø 12 1/8: G 1/8" F 1/4: G 1/4" F 3/8: G 3/8" F	M5:M5 1/8: G 1/8" 1/4: G 1/4" 3/8: G 3/8" 1/2: G 1/2"

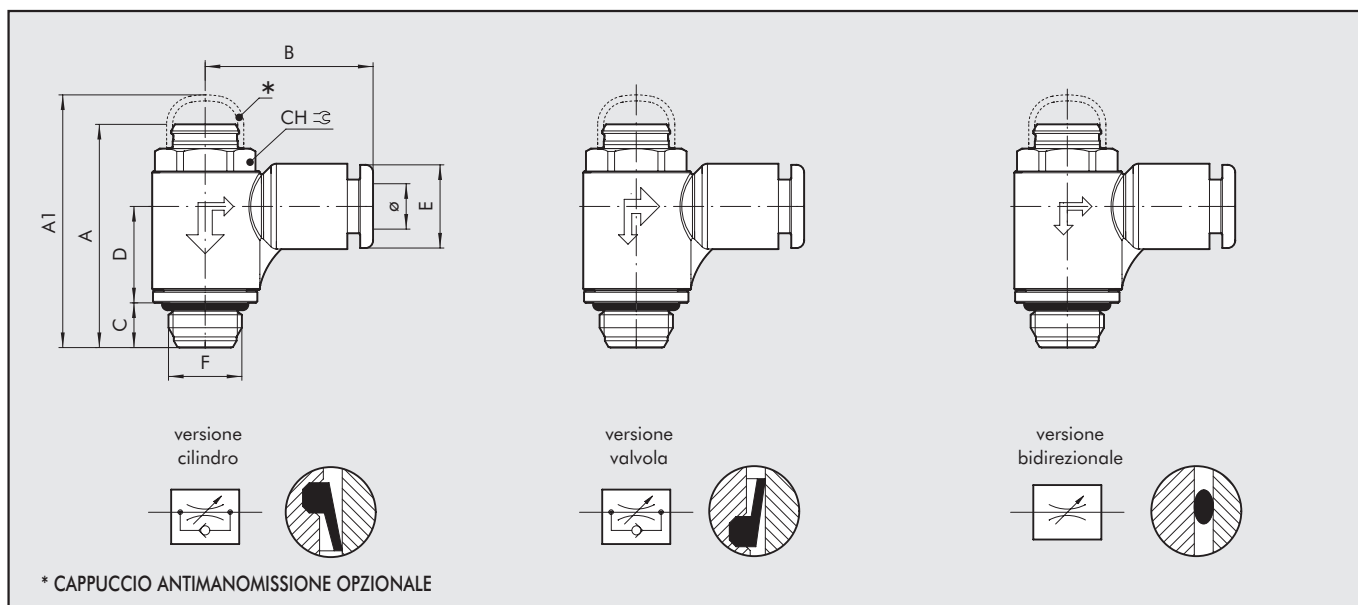
MRF COMPACT "O" ANELLO IN OTTONE



CODICE	DESCRIZIONE	F	Ø	CH	A min	A max	A1	B	C	D	E
9001001C	MRF O M C 4 M5	M5	4	9	23.9	25	26.5	20.2	4	9.2	9.5
9001110V	MRF O M V 4 M5	M5	4	9	23.9	25	26.5	20.2	4	9.2	9.5
9001601B	MRF O M B 4 M5	M5	4	9	23.9	25	26.5	20.2	4	9.2	9.5
9001002C	MRF O M C 5 M5	M5	5	9	23.9	25	26.5	23.8	4	9.2	12
9001113V	MRF O M V 5 M5	M5	5	9	23.9	25	26.5	23.8	4	9.2	12
9001603B	MRF O M B 5 M5	M5	5	9	23.9	25	26.5	23.8	4	9.2	12
9001007C	MRF O M C 6 M5	M5	6	9	23.9	25	26.5	23.5	4	9.2	11.3
9001105V	MRF O M V 6 M5	M5	6	9	23.9	25	26.5	23.5	4	9.2	11.3
9001612B	MRF O M B 6 M5	M5	6	9	23.9	25	26.5	23.5	4	9.2	11.3
9001011C	MRF O M C 4 1/8	1/8	4	12	29.8	30.9	34	21.3	6	9.8	9.5
9001111V	MRF O M V 4 1/8	1/8	4	12	29.8	30.9	34	21.3	6	9.8	9.5
9001602B	MRF O M B 4 1/8	1/8	4	12	29.8	30.9	34	21.3	6	9.8	9.5
9001012C	MRF O M C 5 1/8	1/8	5	12	29.8	30.9	34	24.8	6	9.8	12
9001112V	MRF O M V 5 1/8	1/8	5	12	29.8	30.9	34	24.8	6	9.8	12
9001604B	MRF O M B 5 1/8	1/8	5	12	29.8	30.9	34	24.8	6	9.8	12
9001003C	MRF O M C 6 1/8	1/8	6	12	29.8	30.9	34	23	6	9.8	11.5
9001101V	MRF O M V 6 1/8	1/8	6	12	29.8	30.9	34	23	6	9.8	11.5
9001605B	MRF O M B 6 1/8	1/8	6	12	29.8	30.9	34	23	6	9.8	11.5
9001005C	MRF O M C 8 1/8	1/8	8	12	29.8	30.9	34	24.8	6	9.8	13.8
9001103V	MRF O M V 8 1/8	1/8	8	12	29.8	30.9	34	24.8	6	9.8	13.8
9001607B	MRF O M B 8 1/8	1/8	8	12	29.8	30.9	34	24.8	6	9.8	13.8
9001004C	MRF O M C 6 1/4	1/4	6	15	35.4	37	38.9	24.5	8	11.1	11.5
9001102V	MRF O M V 6 1/4	1/4	6	15	35.4	37	38.9	24.5	8	11.1	11.5
9001606B	MRF O M B 6 1/4	1/4	6	15	35.4	37	38.9	24.5	8	11.1	11.5
9001006C	MRF O M C 8 1/4	1/4	8	15	35.4	37	38.9	26.5	8	11.1	13.8
9001104V	MRF O M V 8 1/4	1/4	8	15	35.4	37	38.9	26.5	8	11.1	13.8
9001608B	MRF O M B 8 1/4	1/4	8	15	35.4	37	38.9	26.5	8	11.1	13.8
9001008C	MRF O M C 10 1/4	1/4	10	15	35.4	37	38.9	31.4	8	11.1	16.5
9001106V	MRF O M V 10 1/4	1/4	10	15	35.4	37	38.9	31.4	8	11.1	16.5
9001609B	MRF O M B 10 1/4	1/4	10	15	35.4	37	38.9	31.4	8	11.1	16.5
9001014C	MRF O M C 12 1/4	1/4	12	15	35.4	37	38.9	33	8	11.1	19.5
9001123V	MRF O M V 12 1/4	1/4	12	15	35.4	37	38.9	33	8	11.1	19.5
9001623B	MRF O M B 12 1/4	1/4	12	15	35.4	37	38.9	33	8	11.1	19.5
9001009C	MRF O M C 10 3/8	3/8	10	19	42.7	42.7	49.5	32.8	9	13.4	16
9001114V	MRF O M V 10 3/8	3/8	10	19	42.7	42.7	49.5	32.8	9	13.4	16
9001610B	MRF O M B 10 3/8	3/8	10	19	42.7	42.7	49.5	32.8	9	13.4	16
9001015C	MRF O M C 12 3/8	3/8	12	19	42.7	42.7	49.5	35.3	9	13.4	19.5
9001124V	MRF O M V 12 3/8	3/8	12	19	42.7	42.7	49.5	35.3	9	13.4	19.5
9001624B	MRF O M B 12 3/8	3/8	12	19	42.7	42.7	49.5	35.3	9	13.4	19.5
9001016C	MRF O M C 12 1/2	1/2	12	22	50.6	51.4	55.3	37	11	15.9	19.5
9001125V	MRF O M V 12 1/2	1/2	12	22	50.6	51.4	55.3	37	11	15.9	19.5
9001625B	MRF O M B 12 1/2	1/2	12	22	50.6	51.4	55.3	37	11	15.9	19.5

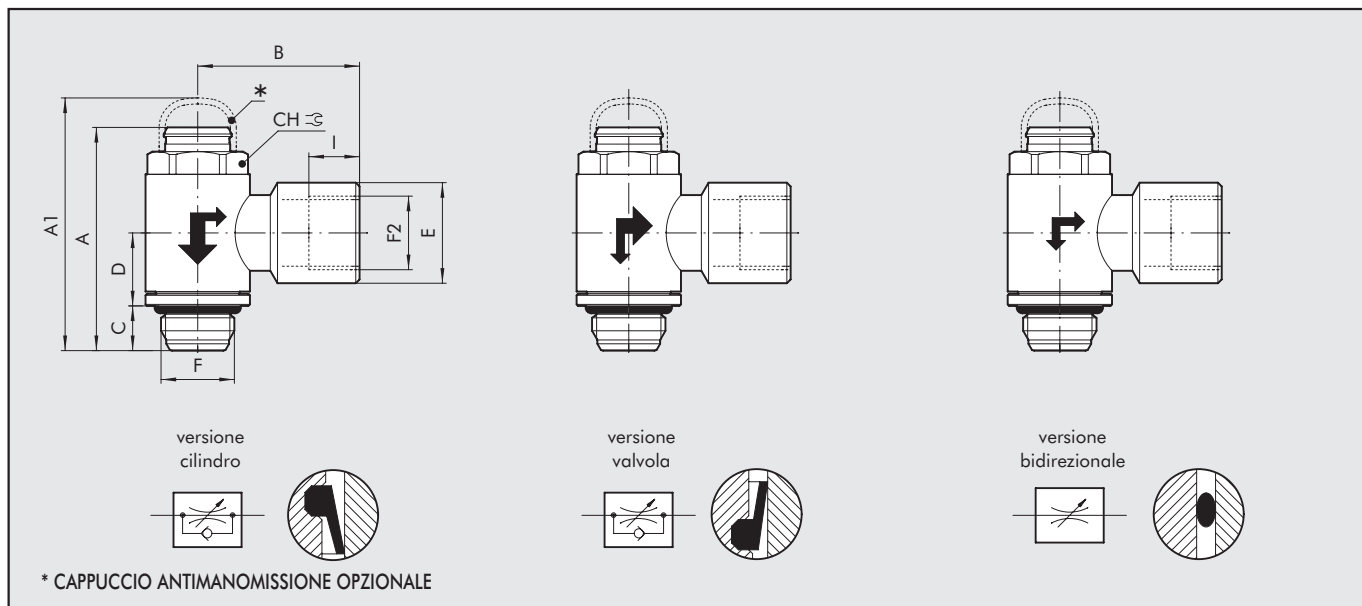


MRF COMPACT "O" ANELLO IN TECNOPOLIMERO



CODICE	DESCRIZIONE	F	Ø	CH	A min	A max	A1	B	C	D	E
9011001C	MRF O T C 4 M5	M5	4	9	23.9	25	26.5	19.1	4	9.5	9.2
9011110V	MRF O T V 4 M5	M5	4	9	23.9	25	26.5	19.1	4	9.5	9.2
9011601B	MRF O T B 4 M5	M5	4	9	23.9	25	26.5	19.1	4	9.5	9.2
9011007C	MRF O T C 6 M5	M5	6	9	23.9	25	26.5	20.8	4	9.5	11.3
9011105V	MRF O T V 6 M5	M5	6	9	23.9	25	26.5	20.8	4	9.5	11.3
9011612B	MRF O T B 6 M5	M5	6	9	23.9	25	26.5	20.8	4	9.5	11.3
9011011C	MRF O T C 4 1/8	1/8	4	12	29.8	30.9	34	21	6	12.9	9.2
9011111V	MRF O T V 4 1/8	1/8	4	12	29.8	30.9	34	21	6	12.9	9.2
9011602B	MRF O T B 4 1/8	1/8	4	12	29.8	30.9	34	21	6	12.9	9.2
9011003C	MRF O T C 6 1/8	1/8	6	12	29.8	30.9	34	22.3	6	12.9	11.3
9011101V	MRF O T V 6 1/8	1/8	6	12	29.8	30.9	34	22.3	6	12.9	11.3
9011605B	MRF O T B 6 1/8	1/8	6	12	29.8	30.9	34	22.3	6	12.9	11.3
9011005C	MRF O T C 8 1/8	1/8	8	12	29.8	30.9	34	25.6	6	12.9	13.8
9011103V	MRF O T V 8 1/8	1/8	8	12	29.8	30.9	34	25.6	6	12.9	13.8
9011607B	MRF O T B 8 1/8	1/8	8	12	29.8	30.9	34	25.6	6	12.9	13.8
9011004C	MRF O T C 6 1/4	1/4	6	15	35.4	37	38.9	24.3	8	15	11.3
9011102V	MRF O T V 6 1/4	1/4	6	15	35.4	37	38.9	24.3	8	15	11.3
9011606B	MRF O T B 6 1/4	1/4	6	15	35.4	37	38.9	24.3	8	15	11.3
9011006C	MRF O T C 8 1/4	1/4	8	15	35.4	37	38.9	27.2	8	15	13.8
9011104V	MRF O T V 8 1/4	1/4	8	15	35.4	37	38.9	27.2	8	15	13.8
9011608B	MRF O T B 8 1/4	1/4	8	15	35.4	37	38.9	27.2	8	15	13.8
9011008C	MRF O T C 10 1/4	1/4	10	15	35.4	37	38.9	28.6	8	15	16
9011106V	MRF O T V 10 1/4	1/4	10	15	35.4	37	38.9	28.6	8	15	16
9011609B	MRF O T B 10 1/4	1/4	10	15	35.4	37	38.9	28.6	8	15	16
9011014C	MRF O T C 12 1/4	1/4	12	15	35.4	37	38.9	31	8	15	19.5
9011123V	MRF O T V 12 1/4	1/4	12	15	35.4	37	38.9	31	8	15	19.5
9011623B	MRF O T B 12 1/4	1/4	12	15	35.4	37	38.9	31	8	15	19.5
9011009C	MRF O T C 10 3/8	3/8	10	19	42.7	42.7	49.5	30.3	9	17.9	16
9011114V	MRF O T V 10 3/8	3/8	10	19	42.7	42.7	49.5	30.3	9	17.9	16
9011610B	MRF O T B 10 3/8	3/8	10	19	42.7	42.7	49.5	30.3	9	17.9	16
9011015C	MRF O T C 12 3/8	3/8	12	19	42.7	42.7	49.5	32.4	9	17.9	19.5
9011124V	MRF O T V 12 3/8	3/8	12	19	42.7	42.7	49.5	32.4	9	17.9	19.5
9011624B	MRF O T B 12 3/8	3/8	12	19	42.7	42.7	49.5	32.4	9	17.9	19.5
9011016C	MRF O T C 12 1/2	1/2	12	22	50.6	51.4	55.3	34	11	20.1	19.5
9011125V	MRF O T V 12 1/2	1/2	12	22	50.6	51.4	55.3	34	11	20.1	19.5
9011625B	MRF O T B 12 1/2	1/2	12	22	50.6	51.4	55.3	34	11	20.1	19.5

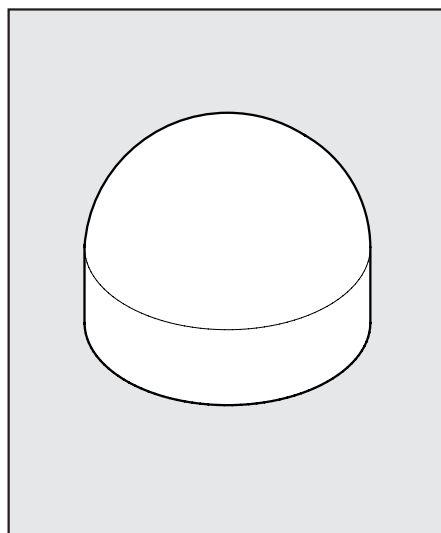
MRF COMPACT "O" ANELLO IN OTTONE FILETTATO



CODICE	DESCRIZIONE	F	F2	CH	A min	A max	A1	B	C	D	E	I
9001020C	MRF O F C 1/8 1/8	1/8	1/8	12	29.8	30.9	34	21.4	6	9.8	13.3	6.7
9001120V	MRF O F V 1/8 1/8	1/8	1/8	12	29.8	30.9	34	21.4	6	9.8	13.3	6.7
9001620B	MRF O F B 1/8 1/8	1/8	1/8	12	29.8	30.9	34	21.4	6	9.8	13.3	6.7
9001021C	MRF O F C 1/4 1/4	1/4	1/4	15	35.4	37	38.9	25.5	8	11.1	16.7	8
9001121V	MRF O F V 1/4 1/4	1/4	1/4	15	35.4	37	38.9	25.5	8	11.1	16.7	8
9001621B	MRF O F B 1/4 1/4	1/4	1/4	15	35.4	37	38.9	25.5	8	11.1	16.7	8
9001022C	MRF O F C 3/8 3/8	3/8	3/8	19	42.7	42.7	49.5	31.5	9	13.4	20.2	10
9001122V	MRF O F V 3/8 3/8	3/8	3/8	19	42.7	42.7	49.5	31.5	9	13.4	20.2	10
9001622B	MRF O F B 3/8 3/8	3/8	3/8	19	42.7	42.7	49.5	31.5	9	13.4	20.2	10

ACCESSORI MRF COMPACT "O"

CAPPuccio ANTIMANOMISSIONE



CODICE	DESCRIZIONE
9090001	CAPPuccio MRF O M5
9090002	CAPPuccio MRF O 1/8-1/4
9090003	CAPPuccio MRF O 3/8-1/2

NOTA: Regolare la portata mediante la taratura dello spillo.

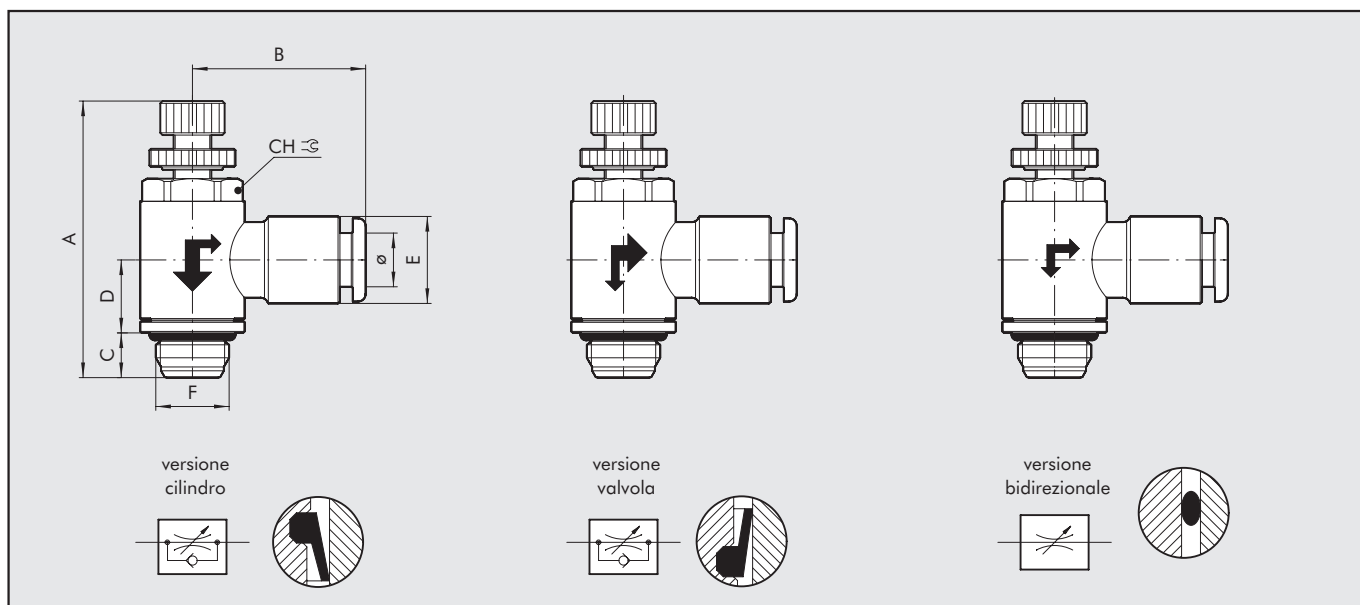
Applicare il cappuccio antimanomissione premendo con forza, per impedire l'accesso allo spillo di regolazione.

Qualora si volesse ritarare l'MRF, togliere il cappuccio utilizzando delle pinze.

ATTENZIONE: una volta tolto, il cappuccio non è più riutilizzabile.

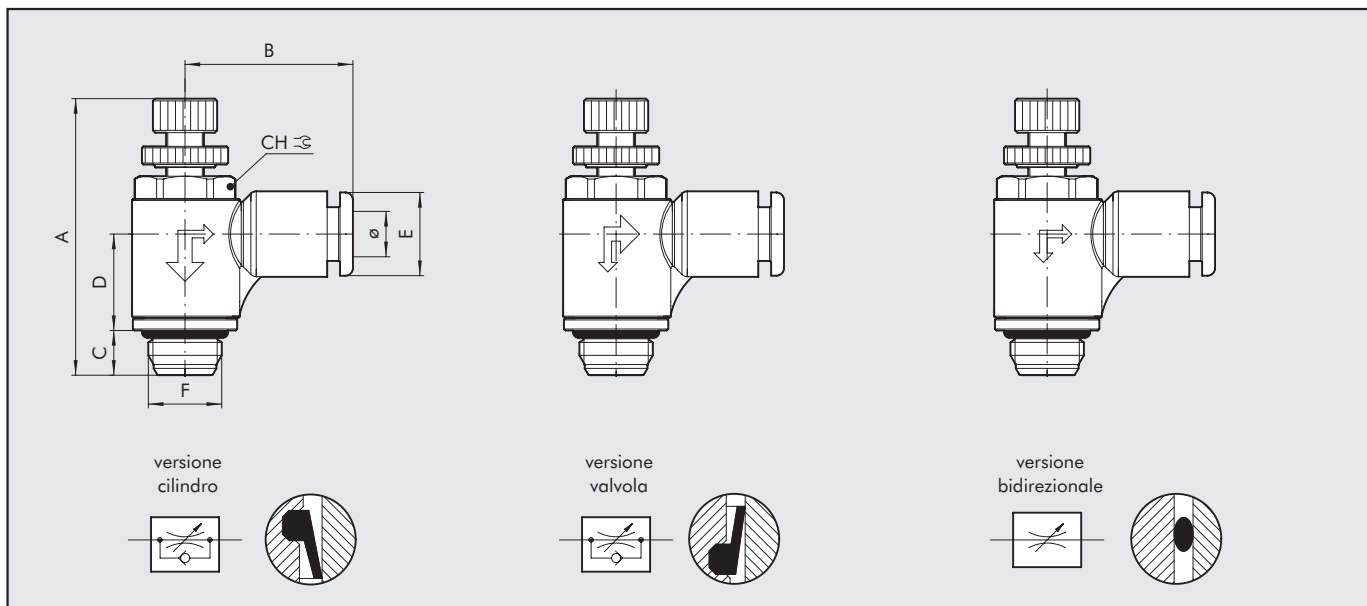


MRF COMPACT "N" ANELLO IN OTTONE



CODICE	DESCRIZIONE	F	Ø	CH	A min	A max	B	C	D	E
9031001C	MRF N M C 4 M5	M5	4	9	27.7	31	20.2	4	9.2	9.5
9031101V	MRF N M V 4 M5	M5	4	9	27.7	31	20.2	4	9.2	9.5
9031201B	MRF N M B 4 M5	M5	4	9	27.7	31	20.2	4	9.2	9.5
9031003C	MRF N M C 5 M5	M5	5	9	27.7	31	23.8	4	9.2	12
9031103V	MRF N M V 5 M5	M5	5	9	27.7	31	23.8	4	9.2	12
9031203B	MRF N M B 5 M5	M5	5	9	27.7	31	23.8	4	9.2	12
9031005C	MRF N M C 6 M5	M5	6	9	27.7	31	23.5	4	9.2	11.3
9031105V	MRF N M V 6 M5	M5	6	9	27.7	31	23.5	4	9.2	11.3
9031205B	MRF N M B 6 M5	M5	6	9	27.7	31	23.5	4	9.2	11.3
9031002C	MRF N M C 4 1/8	1/8	4	12	33.5	37.6	21.3	6	9.8	9.5
9031102V	MRF N M V 4 1/8	1/8	4	12	33.5	37.6	21.3	6	9.8	9.5
9031202B	MRF N M B 4 1/8	1/8	4	12	33.5	37.6	21.3	6	9.8	9.5
9031004C	MRF N M C 5 1/8	1/8	5	12	33.5	37.6	24.8	6	9.8	12
9031104V	MRF N M V 5 1/8	1/8	5	12	33.5	37.6	24.8	6	9.8	12
9031204B	MRF N M B 5 1/8	1/8	5	12	33.5	37.6	24.8	6	9.8	12
9031006C	MRF N M C 6 1/8	1/8	6	12	33.5	37.6	23	6	9.8	11.5
9031106V	MRF N M V 6 1/8	1/8	6	12	33.5	37.6	23	6	9.8	11.5
9031206B	MRF N M B 6 1/8	1/8	6	12	33.5	37.6	23	6	9.8	11.5
9031008C	MRF N M C 8 1/8	1/8	8	12	33.5	37.6	24.8	6	9.8	13.8
9031108V	MRF N M V 8 1/8	1/8	8	12	33.5	37.6	24.8	6	9.8	13.8
9031208B	MRF N M B 8 1/8	1/8	8	12	33.5	37.6	24.8	6	9.8	13.8
9031007C	MRF N M C 6 1/4	1/4	6	15	38.8	43.7	24.5	8	11.1	11.5
9031107V	MRF N M V 6 1/4	1/4	6	15	38.8	43.7	24.5	8	11.1	11.5
9031207B	MRF N M B 6 1/4	1/4	6	15	38.8	43.7	24.5	8	11.1	11.5
9031009C	MRF N M C 8 1/4	1/4	8	15	38.8	43.7	26.5	8	11.1	13.8
9031109V	MRF N M V 8 1/4	1/4	8	15	38.8	43.7	26.5	8	11.1	13.8
9031209B	MRF N M B 8 1/4	1/4	8	15	38.8	43.7	26.5	8	11.1	13.8
9031011C	MRF N M C 10 1/4	1/4	10	15	38.8	43.7	31.4	8	11.1	16.5
9031111V	MRF N M V 10 1/4	1/4	10	15	38.8	43.7	31.4	8	11.1	16.5
9031211B	MRF N M B 10 1/4	1/4	10	15	38.8	43.7	31.4	8	11.1	16.5
9031014C	MRF N M C 12 1/4	1/4	12	15	38.8	43.7	33	8	11.1	19.5
9031114V	MRF N M V 12 1/4	1/4	12	15	38.8	43.7	33	8	11.1	19.5
9031214B	MRF N M B 12 1/4	1/4	12	15	38.8	43.7	33	8	11.1	19.5
9031012C	MRF N M C 10 3/8	3/8	10	19	47.2	52	32.8	9	13.4	16
9031112V	MRF N M V 10 3/8	3/8	10	19	47.2	52	32.8	9	13.4	16
9031212B	MRF N M B 10 3/8	3/8	10	19	47.2	52	32.8	9	13.4	16
9031015C	MRF N M C 12 3/8	3/8	12	19	47.2	52	35.3	9	13.4	19.5
9031115V	MRF N M V 12 3/8	3/8	12	19	47.2	52	35.3	9	13.4	19.5
9031215B	MRF N M B 12 3/8	3/8	12	19	47.2	52	35.3	9	13.4	19.5
9031016C	MRF N M C 12 1/2	1/2	12	22	53	59.8	37	11	15.9	19.5
9031116V	MRF N M V 12 1/2	1/2	12	22	53	59.8	37	11	15.9	19.5
9031216B	MRF N M B 12 1/2	1/2	12	22	53	59.8	37	11	15.9	19.5

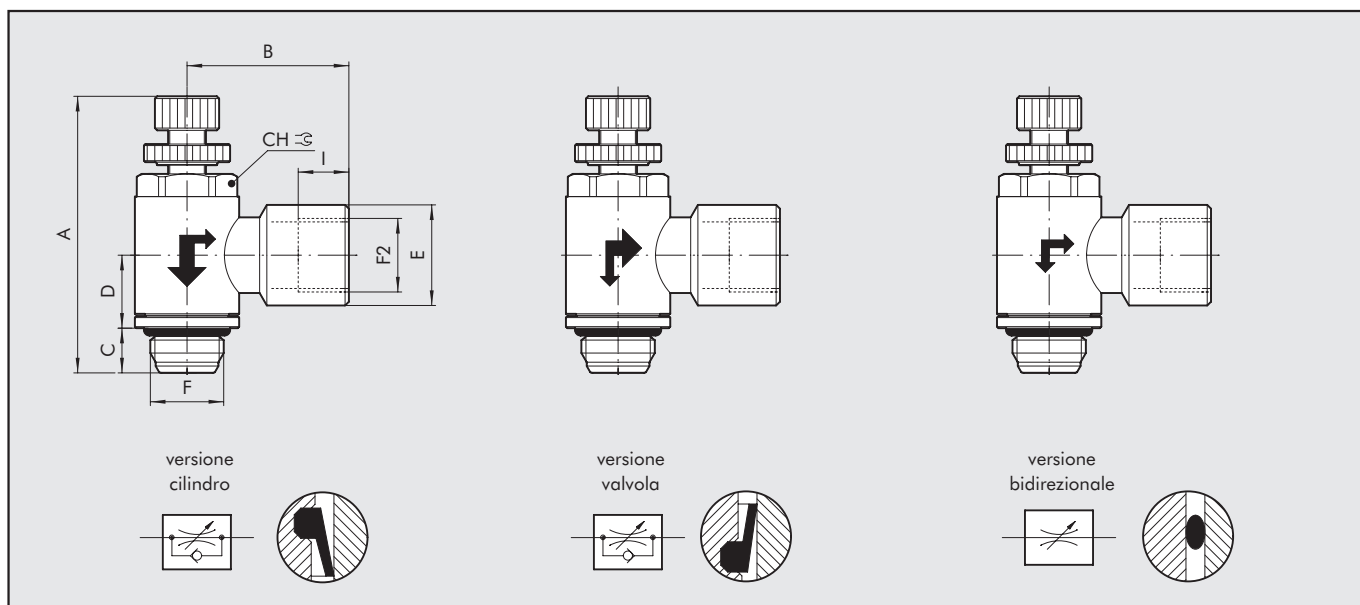
MRF COMPACT "N" ANELLO IN TECNOPOLIMERO



CODICE	DESCRIZIONE	F	Ø	CH	A min	A max	B	C	D	E
9021001C	MRF N T C 4 M5	M5	4	9	27.7	31	19.1	4	9.5	9.2
9021101V	MRF N T V 4 M5	M5	4	9	27.7	31	19.1	4	9.5	9.2
9021201B	MRF N T B 4 M5	M5	4	9	27.7	31	19.1	4	9.5	9.2
9021005C	MRF N T C 6 M5	M5	6	9	27.7	31	20.8	4	9.5	11.3
9021105V	MRF N T V 6 M5	M5	6	9	27.7	31	20.8	4	9.5	11.3
9021205B	MRF N T B 6 M5	M5	6	9	27.7	31	20.8	4	9.5	11.3
9021002C	MRF N T C 4 1/8	1/8	4	12	33.5	37.6	21	6	12.9	9.2
9021102V	MRF N T V 4 1/8	1/8	4	12	33.5	37.6	21	6	12.9	9.2
9021202B	MRF N T B 4 1/8	1/8	4	12	33.5	37.6	21	6	12.9	9.2
9021006C	MRF N T C 6 1/8	1/8	6	12	33.5	37.6	22.3	6	12.9	11.3
9021106V	MRF N T V 6 1/8	1/8	6	12	33.5	37.6	22.3	6	12.9	11.3
9021206B	MRF N T B 6 1/8	1/8	6	12	33.5	37.6	22.3	6	12.9	11.3
9021008C	MRF N T C 8 1/8	1/8	8	12	33.5	37.6	25.6	6	12.9	13.8
9021108V	MRF N T V 8 1/8	1/8	8	12	33.5	37.6	25.6	6	12.9	13.8
9021208B	MRF N T B 8 1/8	1/8	8	12	33.5	37.6	25.6	6	12.9	13.8
9021007C	MRF N T C 6 1/4	1/4	6	15	38.8	43.7	24.3	8	15	11.3
9021107V	MRF N T V 6 1/4	1/4	6	15	38.8	43.7	24.3	8	15	11.3
9021207B	MRF N T B 6 1/4	1/4	6	15	38.8	43.7	24.3	8	15	11.3
9021009C	MRF N T C 8 1/4	1/4	8	15	38.8	43.7	27.2	8	15	13.8
9021109V	MRF N T V 8 1/4	1/4	8	15	38.8	43.7	27.2	8	15	13.8
9021209B	MRF N T B 8 1/4	1/4	8	15	38.8	43.7	27.2	8	15	13.8
9021011C	MRF N T C 10 1/4	1/4	10	15	38.8	43.7	28.6	8	15	16
9021111V	MRF N T V 10 1/4	1/4	10	15	38.8	43.7	28.6	8	15	16
9021211B	MRF N T B 10 1/4	1/4	10	15	38.8	43.7	28.6	8	15	16
9021014C	MRF N T C 12 1/4	1/4	12	15	38.8	43.7	31	8	15	19.5
9021114V	MRF N T V 12 1/4	1/4	12	15	38.8	43.7	31	8	15	19.5
9021214B	MRF N T B 12 1/4	1/4	12	15	38.8	43.7	31	8	15	19.5
9021012C	MRF N T C 10 3/8	3/8	10	19	47.2	52	30.3	9	17.9	16
9021112V	MRF N T V 10 3/8	3/8	10	19	47.2	52	30.3	9	17.9	16
9021212B	MRF N T B 10 3/8	3/8	10	19	47.2	52	30.3	9	17.9	16
9021015C	MRF N T C 12 3/8	3/8	12	19	47.2	52	32.4	9	17.9	19.5
9021115V	MRF N T V 12 3/8	3/8	12	19	47.2	52	32.4	9	17.9	19.5
9021215B	MRF N T B 12 3/8	3/8	12	19	47.2	52	32.4	9	17.9	19.5
9021016C	MRF N T C 12 1/2	1/2	12	22	53	59.8	34	11	20.1	19.5
9021116V	MRF N T V 12 1/2	1/2	12	22	53	59.8	34	11	20.1	19.5
9021216B	MRF N T B 12 1/2	1/2	12	22	53	59.8	34	11	20.1	19.5



MRF COMPACT "N" ANELLO IN OTTONE FILETTATO



CODICE	DESCRIZIONE	F	F2	CH	A min	A max	B	C	D	E	I
9031301C	MRF N F C 1/8 1/8	1/8	1/8	12	33.5	37.6	21.4	6	9.8	13.3	6.7
9031401V	MRF N F V 1/8 1/8	1/8	1/8	12	33.5	37.6	21.4	6	9.8	13.3	6.7
9031501B	MRF N F B 1/8 1/8	1/8	1/8	12	33.5	37.6	21.4	6	9.8	13.3	6.7
9031302C	MRF N F C 1/4 1/4	1/4	1/4	15	38.8	43.7	25.5	8	11.1	16.7	8
9031402V	MRF N F V 1/4 1/4	1/4	1/4	15	38.8	43.7	25.5	8	11.1	16.7	8
9031502B	MRF N F B 1/4 1/4	1/4	1/4	15	38.8	43.7	25.5	8	11.1	16.7	8
9031303C	MRF N F C 3/8 3/8	3/8	3/8	19	47.2	52	31.5	9	13.4	20.2	10
9031403V	MRF N F V 3/8 3/8	3/8	3/8	19	47.2	52	31.5	9	13.4	20.2	10
9031503B	MRF N F B 3/8 3/8	3/8	3/8	19	47.2	52	31.5	9	13.4	20.2	10

NOTE

MICROREGOLATORE Serie HIGH-FLOW

Caratteristiche peculiari:

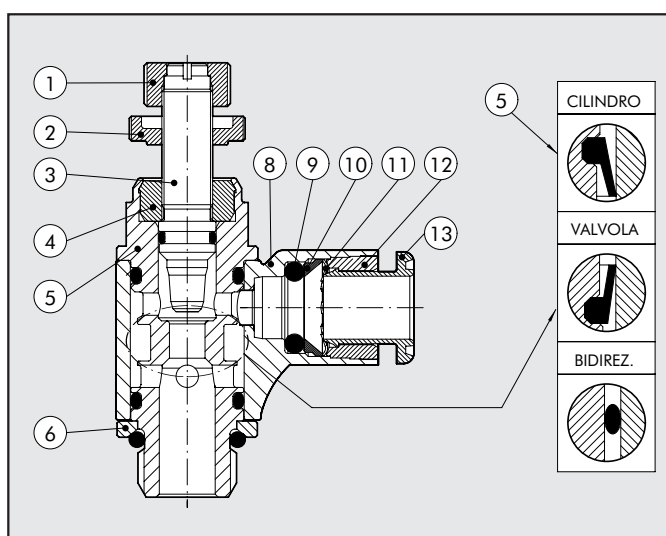
- portate elevate sia in regolazione che in scarico
- ottime caratteristiche di regolazione
- regolazione con cacciavite e/o manopola e bloccaggio mediante ghiera
- disponibili nelle misure 1/8" e 1/4" con anello in tecnopolimero
- montabili anche con avvitatore automatico
- anello orientabile anche con MRF montato.



DATI TECNICI	1/8"			1/4"			
	Ø 4	Ø 6	Ø 8	Ø 6	Ø 8	Ø 10	Ø 12
Tubo							
Pressione max. ingresso	1						
	10						
	145						
Range di temperatura: Anello in tecnopolimero	-10 ÷ +50						
	+14 ÷ +122						
Portata max in regolazione a 6.3 bar	500	600	650	850	900	1150	1200
Portata max in scarico libero a 6.3 bar spillo chiuso	400	500	600	700	850	875	950
Portata max in scarico libero a 6.3 bar spillo aperto	500	750	900	1000	1250	1350	1450
Regolazione	Manuale o tramite cacciavite						
Sistema interno	Spillo conico						
Fluido	Aria compressa filtrata con o senza lubrificazione						

COMPONENTI

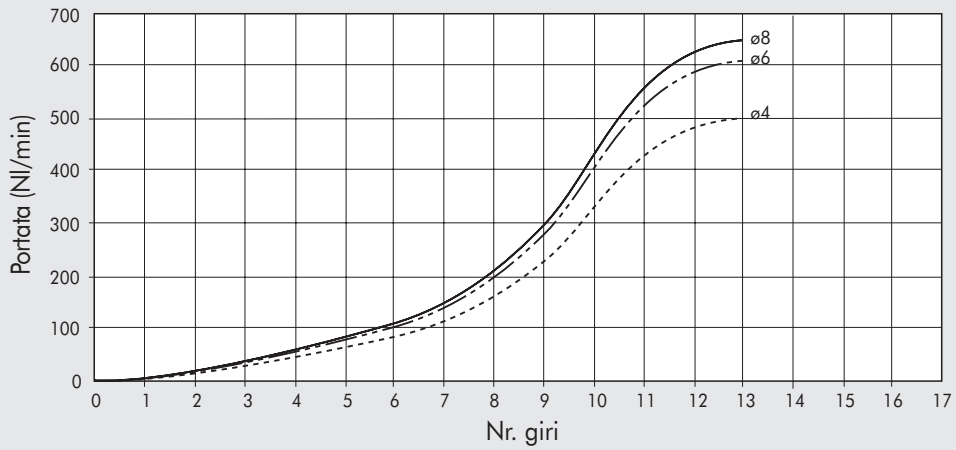
- 1 Manopola in ottone nichelato
- 2 Ghiera di fissaggio in ottone nichelato
- 3 Spillo in ottone
- 4 Bussola in ottone nichelato
- 5 Corpo in ottone nichelato
- 6 Anello di fermo in ottone nichelato
- 7 Guarnizione in NBR
- 8 Anello girevole in tecnopolimero
- 9 Guarnizione in NBR
- 10 Anello sostegno molla in tecnopolimero
- 11 Molla di aggraffaggio in acciaio inossidabile
- 12 Bussola di fermo in tecnopolimero
- 13 Bussola di sgancio in tecnopolimero



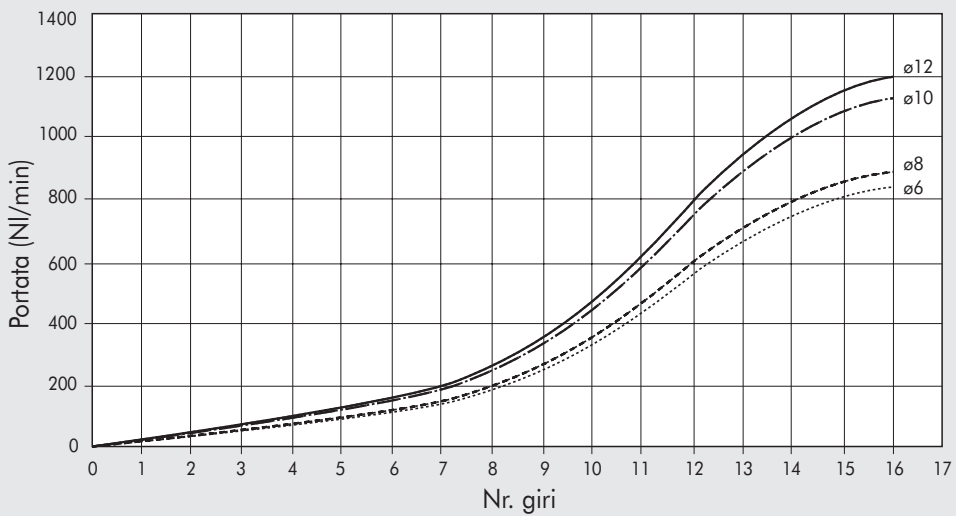


CURVE DI PORTATA A 6.3 BAR IN FUNZIONE DEL NUMERO
DI GIRI DELLA VITE DI REGOLAZIONE

MRF 1/8'' - TUBO Ø4 - Ø6 - Ø8

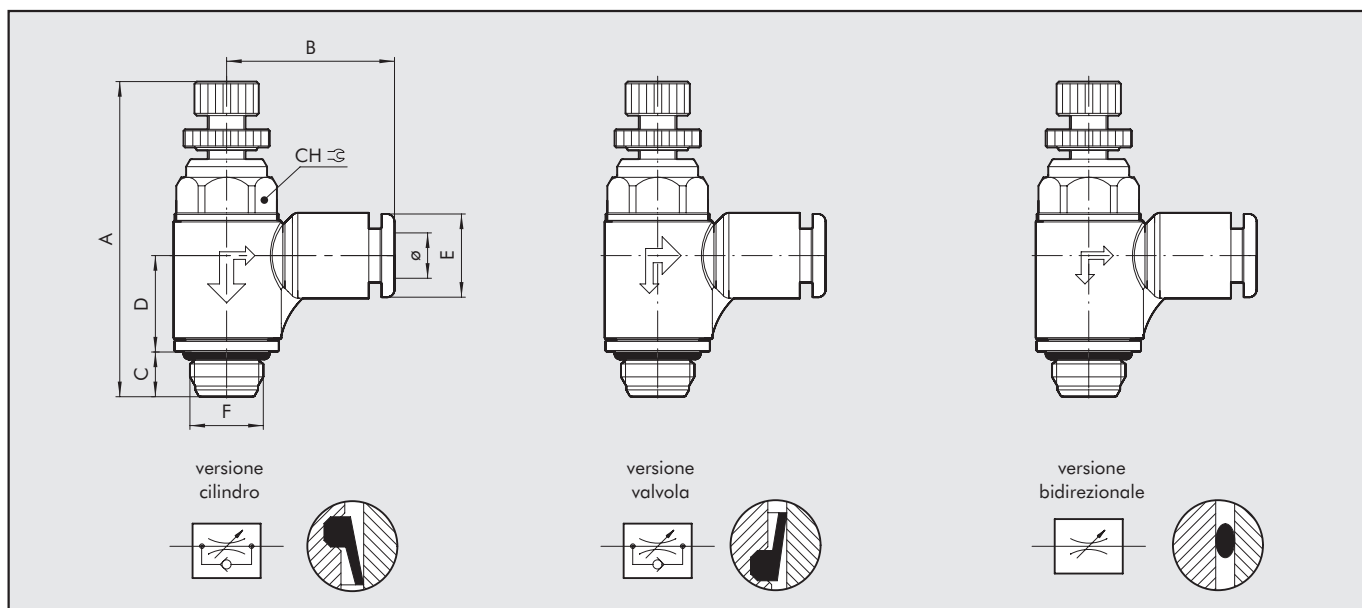


MRF 1/4'' - TUBO Ø6 - Ø8 - Ø10 - Ø12



NOTE

MRF HIGH-FLOW



CODICE	DESCRIZIONE	F	Ø	CH	A min	A max	B	C	D	E
9025002C	MRF H T C 4 1/8	1/8	4	12	38.5	43.3	21	6	12.9	9.2
9025102V	MRF H T V 4 1/8	1/8	4	12	38.5	43.3	21	6	12.9	9.2
9025602B	MRF H T B 4 1/8	1/8	4	12	38.5	43.3	21	6	12.9	9.2
9025006C	MRF H T C 6 1/8	1/8	6	12	38.5	43.3	22.3	6	12.9	11.3
9025106V	MRF H T V 6 1/8	1/8	6	12	38.5	43.3	22.3	6	12.9	11.3
9025606B	MRF H T B 6 1/8	1/8	6	12	38.5	43.3	22.3	6	12.9	11.3
9025008C	MRF H T C 8 1/8	1/8	8	12	38.5	43.3	25.6	6	12.9	13.8
9025108V	MRF H T V 8 1/8	1/8	8	12	38.5	43.3	25.6	6	12.9	13.8
9025608B	MRF H T B 8 1/8	1/8	8	12	38.5	43.3	25.6	6	12.9	13.8
9025007C	MRF H T C 6 1/4	1/4	6	15	44.3	49.8	24.3	8	15	11.3
9025107V	MRF H T V 6 1/4	1/4	6	15	44.3	49.8	24.3	8	15	11.3
9025607B	MRF H T B 6 1/4	1/4	6	15	44.3	49.8	24.3	8	15	11.3
9025009C	MRF H T C 8 1/4	1/4	8	15	44.3	49.8	27.2	8	15	13.8
9025109V	MRF H T V 8 1/4	1/4	8	15	44.3	49.8	27.2	8	15	13.8
9025609B	MRF H T B 8 1/4	1/4	8	15	44.3	49.8	27.2	8	15	13.8
9025011C	MRF H T C 10 1/4	1/4	10	15	44.3	49.8	28.6	8	15	16
9025111V	MRF H T V 10 1/4	1/4	10	15	44.3	49.8	28.6	8	15	16
9025611B	MRF H T B 10 1/4	1/4	10	15	44.3	49.8	28.6	8	15	16
9025014C	MRF H T C 12 1/4	1/4	12	15	44.3	49.8	31	8	15	19.5
9025114V	MRF H T V 12 1/4	1/4	12	15	44.3	49.8	31	8	15	19.5
9025614B	MRF H T B 12 1/4	1/4	12	15	44.3	49.8	31	8	15	19.5

CHIAVE DI CODIFICA

M R F	H	T	C	4	1/8
ELEMENTO	TIPOLOGIA	ANELLO	FUNZIONE	Ø TUBO	Ø FILETTO
	H alta portata	T tecnopolimero con raccordo rapido	C per cilindro V per valvola B bidirezionale	4: Ø 4 6: Ø 6 8: Ø 8 10: Ø 10 12: Ø 12	1/8: G 1/8" 1/4: G 1/4"

MICROREGOLATORE Serie PUSH-LOCK



Caratteristiche peculiari:

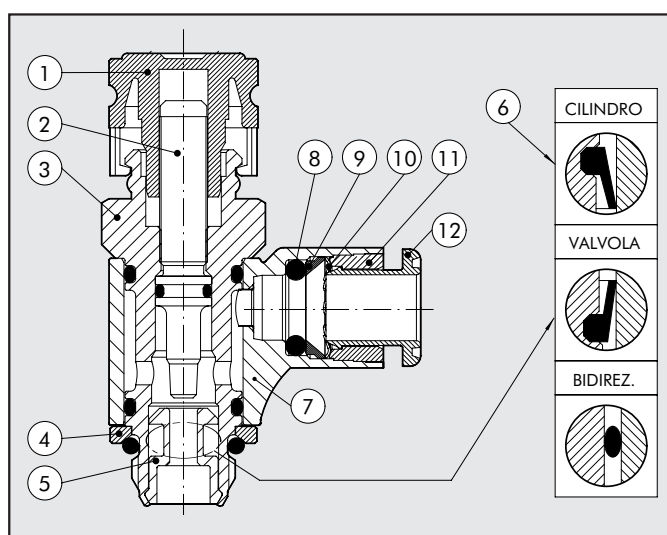
- ottime caratteristiche di regolazione
- regolazione con manopola di tipo push-lock: una volta individuata la posizione desiderata, la manopola può essere spinta in posizione di blocco per mantenere nel tempo la regolazione scelta
- possibilità di acquistare la manopola antimanomissione che, una volta spinta in posizione di blocco, impedisce l'azionamento dell'MRF evitando variazioni di regolazione indesiderate
- disponibili nelle misure 1/8" e 1/4" con anello in tecnopolimero
- montabili anche con avvitatore automatico
- anello orientabile anche con MRF montato.



DATI TECNICI	1/8"			1/4"			
	Ø 4	Ø 6	Ø 8	Ø 6	Ø 8	Ø 10	Ø 12
Tubo							
Pressione max. ingresso	1						
	10						
	145						
Range di temperatura: Anello in tecnopolimero	-10 ÷ +50						
	+14 ÷ +122						
Portata max in regolazione a 6.3 bar	350	380	400	750	850	950	1000
Portata max in scarico libero a 6.3 bar spillo chiuso	300	350	390	450	475	500	550
Portata max in scarico libero a 6.3 bar spillo aperto	450	600	650	850	1050	1150	1250
Regolazione	Manuale con manopola Push-Lock						
Sistema interno	Spillo conico						
Fluido	Aria compressa filtrata con o senza lubrificazione						

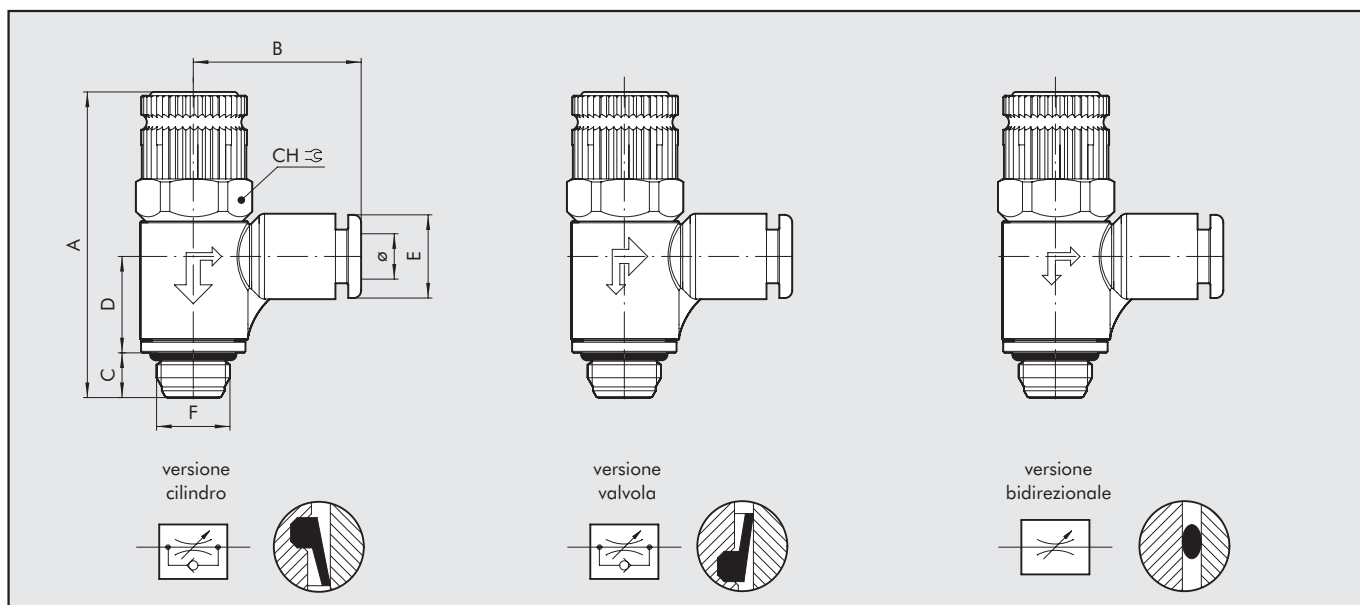
COMPONENTI

- 1 Manopola in tecnopolimero
- 2 Spillo in ottone
- 3 Corpo in ottone nichelato
- 4 Anello di fermo in ottone nichelato
- 5 Inserto portaguarnizione in ottone
- 6 Guarnizione in NBR
- 7 Anello girevole in tecnopolimero
- 8 Guarnizione in NBR
- 9 Anello sostegno molla in tecnopolimero
- 10 Molla di aggraffaggio in acciaio inossidabile
- 11 Bussola di fermo in tecnopolimero
- 12 Bussola di sgancio in tecnopolimero





MRF PUSH-LOCK



CODICE	DESCRIZIONE	F	Ø	CH	A min	A max	B	C	D	E
9026002C	MRF P T C 4 1/8	1/8	4	14	41.2	43.4	21	6	12.9	9.2
9026102V	MRF P T V 4 1/8	1/8	4	14	41.2	43.4	21	6	12.9	9.2
9026602B	MRF P T B 4 1/8	1/8	4	14	41.2	43.4	21	6	12.9	9.2
9026006C	MRF P T C 6 1/8	1/8	6	14	41.2	43.4	22.3	6	12.9	11.3
9026106V	MRF P T V 6 1/8	1/8	6	14	41.2	43.4	22.3	6	12.9	11.3
9026606B	MRF P T B 6 1/8	1/8	6	14	41.2	43.4	22.3	6	12.9	11.3
9026008C	MRF P T C 8 1/8	1/8	8	14	41.2	43.4	25.6	6	12.9	13.8
9026108V	MRF P T V 8 1/8	1/8	8	14	41.2	43.4	25.6	6	12.9	13.8
9026608B	MRF P T B 8 1/8	1/8	8	14	41.2	43.4	25.6	6	12.9	13.8
9026007C	MRF P T C 6 1/4	1/4	6	15	46.6	48.8	24.3	8	15	11.3
9026107V	MRF P T V 6 1/4	1/4	6	15	46.6	48.8	24.3	8	15	11.3
9026607B	MRF P T B 6 1/4	1/4	6	15	46.6	48.8	24.3	8	15	11.3
9026009C	MRF P T C 8 1/4	1/4	8	15	46.6	48.8	27.2	8	15	13.8
9026109V	MRF P T V 8 1/4	1/4	8	15	46.6	48.8	27.2	8	15	13.8
9026609B	MRF P T B 8 1/4	1/4	8	15	46.6	48.8	27.2	8	15	13.8
9026011C	MRF P T C 10 1/4	1/4	10	15	46.6	48.8	28.6	8	15	16
9026111V	MRF P T V 10 1/4	1/4	10	15	46.6	48.8	28.6	8	15	16
9026611B	MRF P T B 10 1/4	1/4	10	15	46.6	48.8	28.6	8	15	16
9026014C	MRF P T C 12 1/4	1/4	12	15	46.6	48.8	31	8	15	19.5
9026114V	MRF P T V 12 1/4	1/4	12	15	46.6	48.8	31	8	15	19.5
9026614B	MRF P T B 12 1/4	1/4	12	15	46.6	48.8	31	8	15	19.5

CHIAVE DI CODIFICA

M	R	F	P	T	C	4	1/8
ELEMENTO			TIPOLOGIA	ANELLO	FUNZIONE	Ø TUBO	Ø FILETTO
			P push-lock	T tecnopolimero con raccordo rapido	C per cilindro V per valvola B bidirezionale	4: Ø 4 6: Ø 6 8: Ø 8 10: Ø 10 12: Ø 12	1/8: G 1/8" 1/4: G 1/4"

