

VALVOLE DI NON RITORNO

Serie VNR



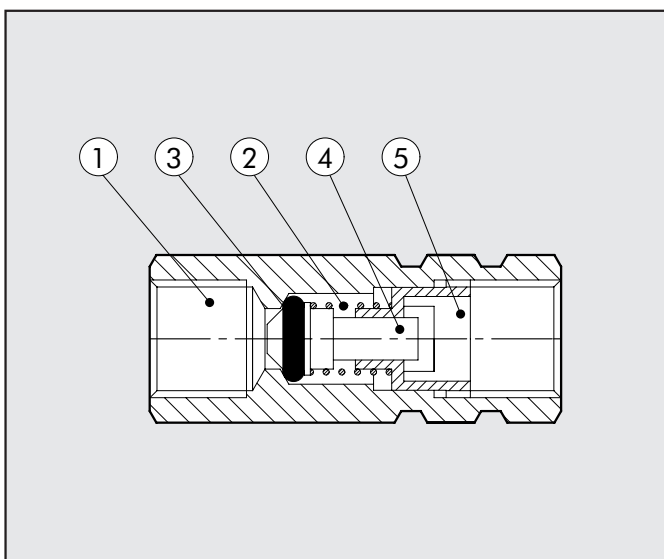
VALVOLE DI NON RITORNO

Consentono il passaggio dell'aria solo in uno dei due sensi di percorrenza.



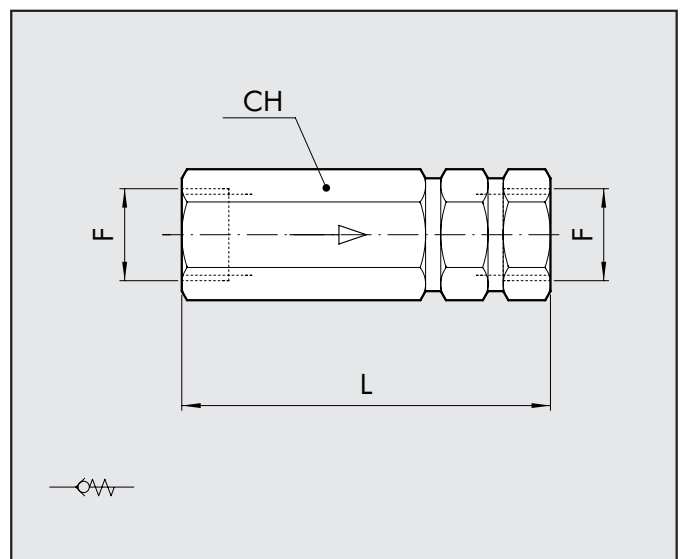
DATI TECNICI		1/8"	1/4"
Attacchi		G 1/8"	G 1/4"
Diametro nominale	mm	5,2	7
Portata nominale	NI/min	900	1100
Temperatura di esercizio	°C	-10°÷70°	
	°F	14°÷158°	
Pressione di esercizio	bar	2÷10	
	MPa	0,2÷1	
Pressione di apertura	bar	0,05 (5 KPa)	
Fluido		Aria filtrata con o senza lubrificazione	

COMPONENTI



- ① Corpo in ottone OT58
- ② Molla premivalvola in acciaio
- ③ Guarnizioni di tenuta in NBR 1/8" - FKM/FPM x 1/4"
- ④ Asta con valvola in ottone OT58
- ⑤ Inserto porta asta in ottone OT58

DIMENSIONI E CODICI DI ORDINAZIONE



Cod.	Descr.	F	L	CH
W3601000001	VNR 1/8	1/8	35	13
W3601000002	VNR 1/4	1/4	41	17