

# VALVOLE DI SCARICO RAPIDO

## Serie VSR



Nuova versione più compatta e leggera.  
Consentono di evacuare rapidamente l'aria presente nel cilindro, aumentando di conseguenza la velocità del cilindro stesso.

- Temperatura 0-80°C
- Pressione max 12 bar (1200 KPa)
- Pressione minima 0,5 bar

Portata nominale (P → A)  $\Delta P = 1$  bar [NI/min]:

Pm [bar]	1/8	1/4	1/2
2.5	550	800	2400
4	700	1200	2800
6.3	900	1400	3600

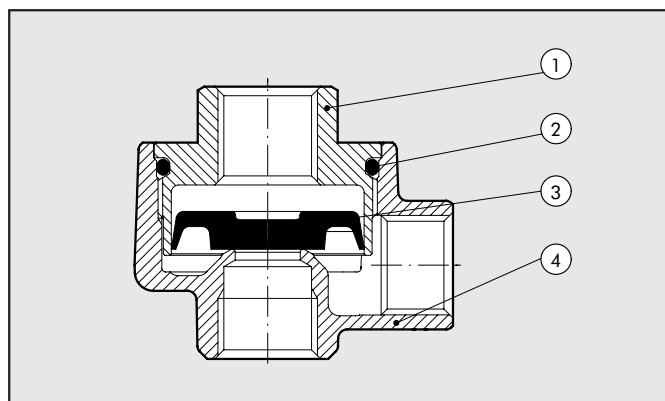
Portata a scarico (A → R) [NI/min]:

P [bar]	1/8	1/4	1/2
2.5	800	1500	4400
4	1200	2450	6300
6.3	1800	3500	8000

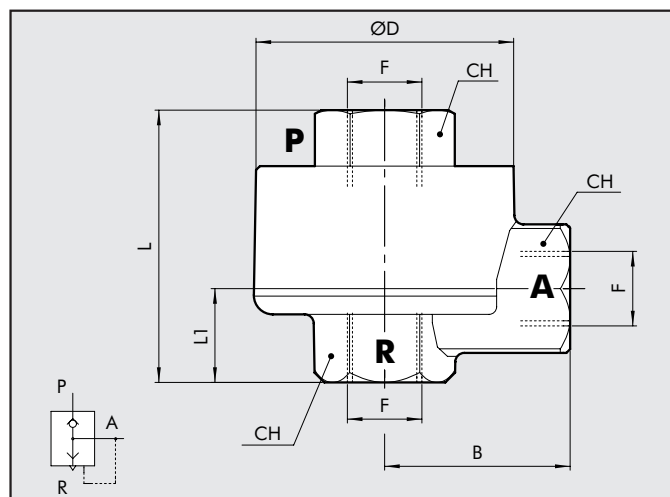


### COMPONENTI

- ① Coperchio: per 1/8-1/4 ottone nichelato;  
per 1/2 alluminio anodizzato
- ② Guarnizione O-Ring in NBR
- ③ Guarnizione a labbro in adipebre
- ④ Corpo in ottone nichelato

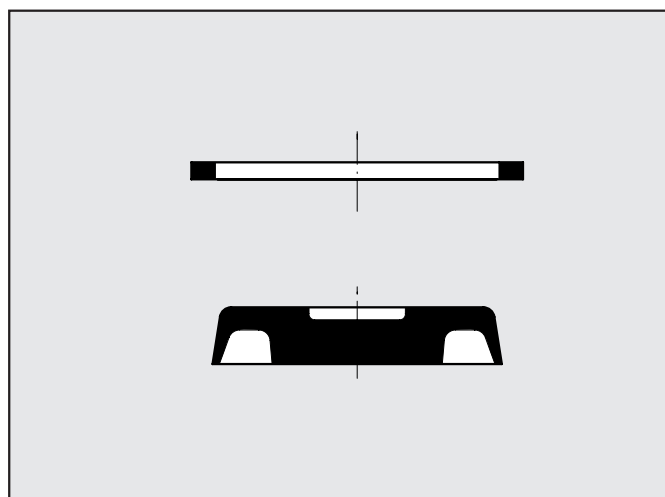


### INGOMBRI E CODICI DI ORDINAZIONE



Cod.	Ref.	F	B	D	CH	L1	Peso [g]
9101201	VSR 1/8	1/8	18.5	29.5	14	13.4	80
9201201	VSR 1/4	1/4	23.3	34	17	16.9	115
9401201	VSR 1/2	1/2	35	47	27	16.2	230

### GUARNIZIONI DI RICAMBIO



Cod.	Ref.
9151501	MBVSR 1/8
9251501	MBVSR 1/4
9451501	MBVSR 1/2