

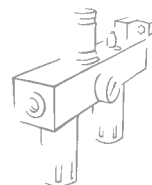
REGOLATORE PROPORZIONALE DI PRECISIONE SERIE "REGTRONIC 400"

I regolatori proporzionali di pressione della serie REGTRONIC hanno il compito di regolare con precisione la pressione di un impianto, con valori variabili in funzione del comando in ingresso. Il valore della pressione, come pure una serie di informazioni e di diagnostica, sono continuamente visibili sul display grafico. L'interfaccia con l'utente, con il display, i LED ed i pulsanti, è tutta su di un lato. Il software di programmazione e lettura è completo, semplice ed intuitivo. Il controllo della pressione avviene in "anello chiuso", con un sensore di pressione elettronico di precisione che sente il valore della pressione di valle, un sistema di controllo che lo confronta con la pressione desiderata e due minielettrovalvole che si fanno carico di correggere la pressione sino al raggiungimento dell'obiettivo. REGTRONIC 400 è caratterizzato da una elevata portata in mandata.



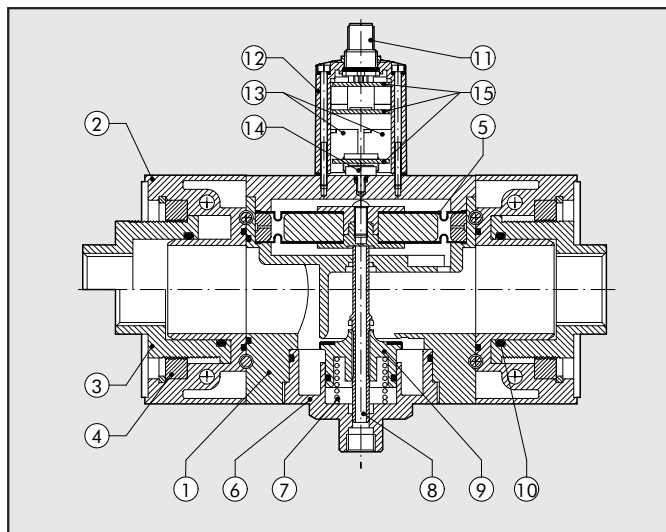
DATI TECNICI		REGTRONIC 400
Fluido		Aria filtrata senza lubrificazione. L'aria deve essere preventivamente filtrata con grado filtrazione almeno 10 µm
Pressione MIN di alimentazione	bar	Pressione di regolazione + 1 bar
Pressione MAX di alimentazione	bar	11
Temperatura di esercizio	°C	0 ÷ 50
Campo di regolazione della pressione	bar	0.05 ÷ 10 (minima pressione e fondo scala impostabili)
Portata a 6 bar ΔP 0.5	Nl/min	1" ÷ 1"1/2 = 18.000 2" = 20.000
Portata in scarico a 6 bar con sovrappressione di 0.5 bar	Nl/min	850
Posizione di montaggio		in qualsiasi posizione
Peso	Kg	1" - 1"1/4 - 1"1/2 = 5 2" = 5.8
Grado di protezione		IP 65
Alimentazione		24 Vcc +10% -5% I max 110 mA
Segnale di ingresso (impedenza di ingresso)	Tensione	0 ÷ 5 Vcc, 0 ÷ 10 Vcc (circa 168 KΩ)
	Corrente	4 ÷ 20 mA (circa 100 KΩ)
	Seriali	RS 232
	Manuale	Tastiera
Segnale d' uscita	Analogico	0 ÷ 10 Vcc (1 V=1bar) - 1 mA max
	Digitale	Uscita collettore aperto PNP: max 24V 60 mA Uscita collettore aperto NPN: max 24V 60 mA
Linearità		≤ ± 0,5% (Fondo scala)
Isteresi		≤ ± 0,2% (Fondo scala)
Ripetibilità		≤ ± 0,2% (Fondo scala)
Sensibilità/Banda morta		impostabile 10 ÷ 100 mbar
Visualizzazione pressione di uscita (display)	Precisione	≤ ± 0,3% (Fondo scala)
	Unità di misura	bar, Mpa, PSI
	Risoluzione min	0.01 bar - 0.001 MPa - 0.01 PSI
Precisione uscita analogica		≤ ± 0,4% (Fondo scala)
Caratteristiche di temperatura		max 2 mbar / °C
Tempi di risposta con ΔP 1 bar e volume 10.000 cc	sec	0.4 (da 6 a 7 bar) / 0.95 (da 7 a 6 bar)

NOTA: le caratteristiche indicate si limitano alla condizione di staticità; con consumo d'aria sul lato di uscita la pressione può oscillare.

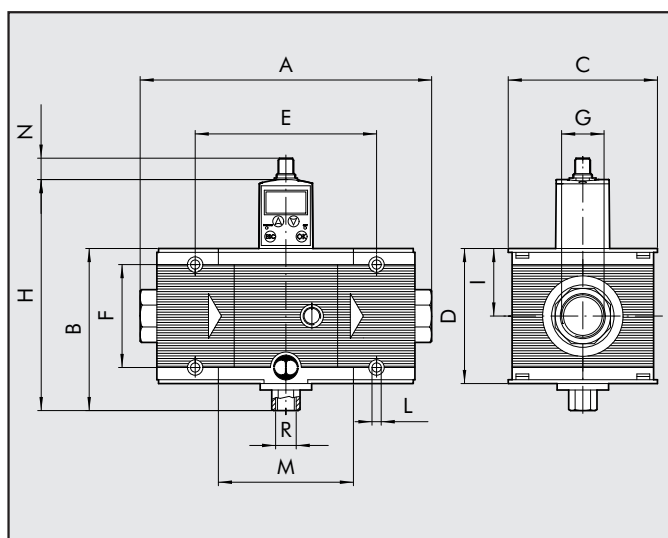


COMPONENTI

- ① Corpo in alluminio
- ② Terminale in alluminio
- ③ Boccola filettata regolabile assialmente in OT 58
- ④ Anello di fermo in OT 58
- ⑤ Membrana a rotolamento
- ⑥ Tappo in ottone OT 58
- ⑦ Molla premivalvola in acciaio inox
- ⑧ Asta in ottone OT 58 con foro per scarico aria
- ⑨ Valvola con guarnizione in NBR vulcanizzata
- ⑩ Guarnizione in NBR
- ⑪ Connettore M12 8 pin
- ⑫ Guscio: tecnopolimero
- ⑬ Elettrovalvole 10 mm serie PLT-10
- ⑭ Sensore di pressione
- ⑮ Schede elettroniche



DIMENSIONI

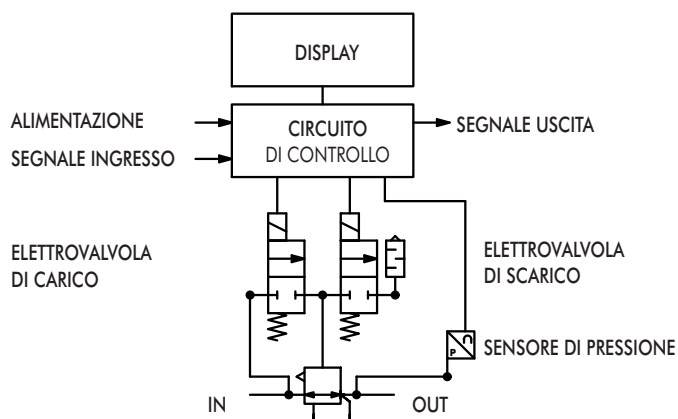


	REG 400 1"	REG 400 1"1/4	REG 400 1"1/2	REG 400 2"
A	225÷255			283÷313
B	127			
C	116			
D	105			
E	141.4			
F	80			
G	G 1"	G 1"1/4	G 1"1/2	G 2"
H	182			
I	52.5			
L	Foro x M6			
M	105.4			
N	16.5			
P	G 1/4			
R	G 1/4			

CODICI D'ORDINAZIONE

Codice	Descrizione
6102012A	REGTRONIC 400 SENZA TERMINALI
6102012	REGTRONIC 400 1"
6202012	REGTRONIC 400 1" 1/4
6302012	REGTRONIC 400 1" 1/2
6402012	REGTRONIC 400 2"

SCHEMA FUNZIONALE



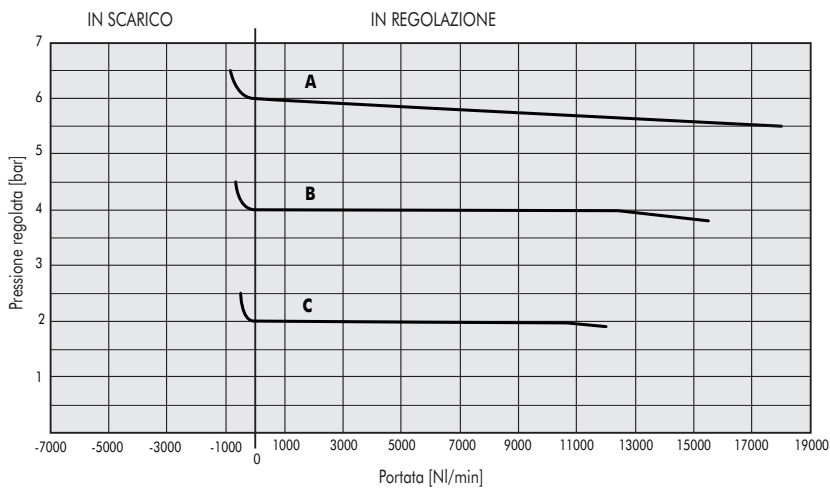
PIEDINATURA DEL CONNETTORE M12X1 8 POLI

- | | |
|----------------------------------|-----------|
| 1 = TX (RS232) | (BIANCO) |
| 2 = RX (RS232) | (MARRONE) |
| 3 = set 0-10 V / 0-5 V / 4-20 mA | (VERDE) |
| 4 = digital out 0-24 V NPN | (GIALLO) |
| 5 = analog out 0-10 V | (GRIGIO) |
| 6 = digital out 0-24 V PNP | (ROSA) |
| 7 = 0 V (GND) | (BLU) |
| 8 = power supply +24V | (ROSSO) |

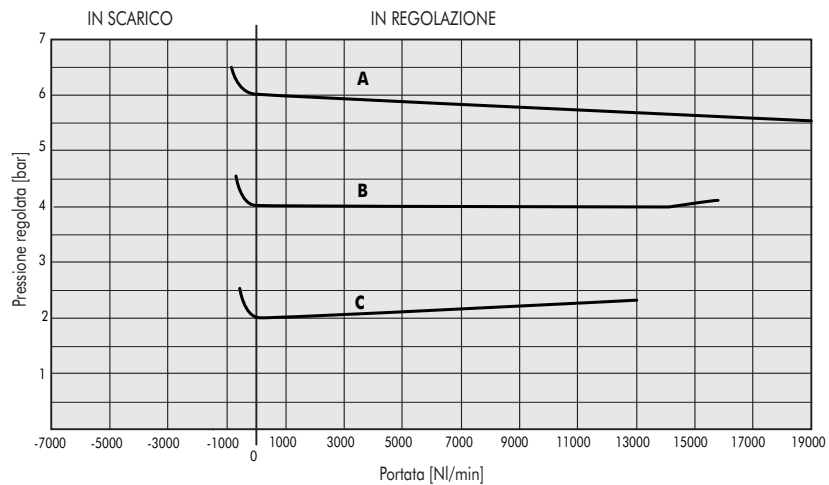


CURVE DI PORTATA

REGTRONIC 400 1" ÷ 1"1/2



REGTRONIC 400 2"

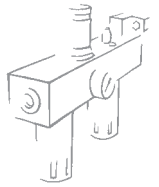


A = 6 bar

B = 4 bar

C = 2 bar

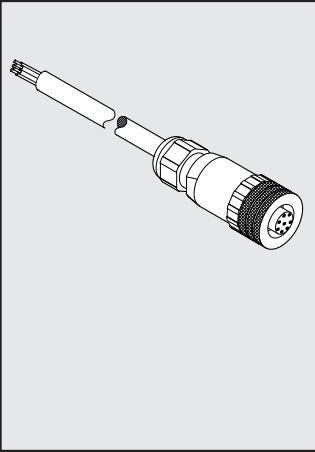
P_{monte} = 7 bar



ACCESSORI

CONNETTORE DIRITTO FEMMINA M12x1 8 POLI PRECABLATO

Codice Descrizione

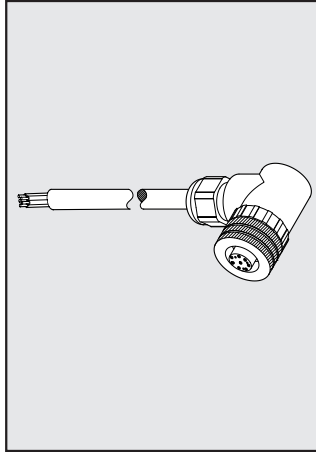


W0970513010 CONNETTORE M12X1
8 POLI DIRITTO
PRECABLATO CAVO
L= 5 m

- 1 - BIANCO
- 2 - MARRONE
- 3 - VERDE
- 4 - GIALLO
- 5 - GRIGIO
- 6 - ROSA
- 7 - BLU
- 8 - ROSSO

CONNETTORE FEMMINA 90° M12x1 8 POLI PRECABLATO

Codice Descrizione

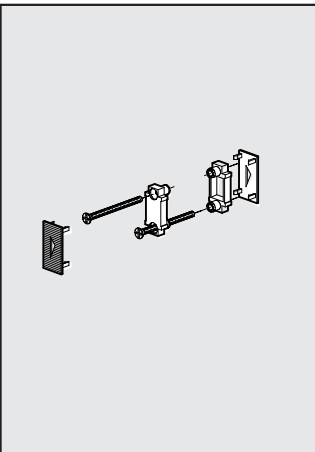


W0970513011 CONNETTORE M12X1
8 POLI 90°
PRECABLATO CAVO
L= 5 m

- 1 - BIANCO
- 2 - MARRONE
- 3 - VERDE
- 4 - GIALLO
- 5 - GRIGIO
- 6 - ROSA
- 7 - BLU
- 8 - ROSSO

KIT ELEMENTI DI COLLEGAMENTO SKILLAIR PER CODICI "A"

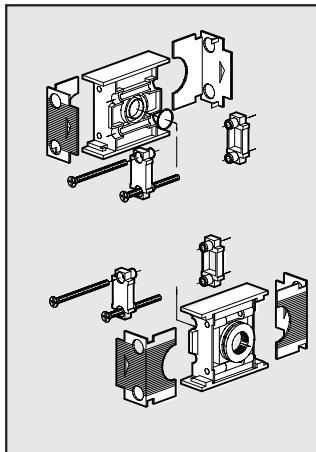
Codice Descrizione



9630301 ACC. KIT ELEM.
COLLEGAM. 400

KIT TERMINALI INGRESSO USCITA

Codice Descrizione



9631001 ACC. KIT TE IN OUT 400 1"
9631101 ACC. KIT TE IN OUT 400
1"1/4"
9631201 ACC. KIT TE IN OUT 400
1"1/2"
9631301 ACC. KIT TE IN OUT 400 2"

NOTE