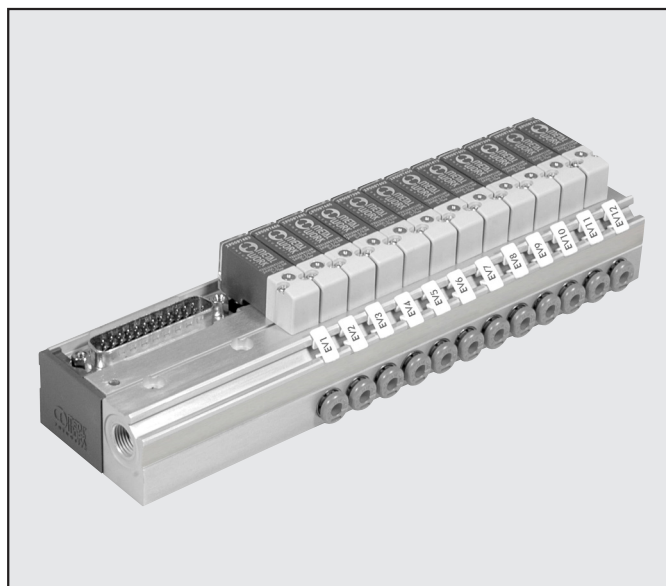


# BASI PER CONNESSIONE MULTIPLA "PLT-10"

Le elettrovalvole serie PLT-10 possono essere montate su basi complete di connessione elettrica e pneumatica, da 4 fino a 24 posizioni. I contatti elettrici delle singole valvole vengono collegati, mediante un circuito stampato, ad un unico connettore multiplo. Il connettore può essere a 9 PIN o 25 PIN a seconda del modello e del numero di valvole montabili. Le versioni con connettore a 25 PIN possono essere interfacciate ai più diffusi Bus di Campo mediante i moduli Profibus-DP, Interbus-S, Can-Open, Device-Net per Multimach. L'alimentazione pneumatica è comune a tutte le valvole e può essere disposta indifferentemente su uno dei due lati della base mediante raccordo da 1/8".

Il collegamento agli utilizzi viene realizzato mediante cartucce automatiche integrate per tubo  $\varnothing 4$ . Lo scarico delle elettrovalvole è libero, in una scanalatura presente sulla base.

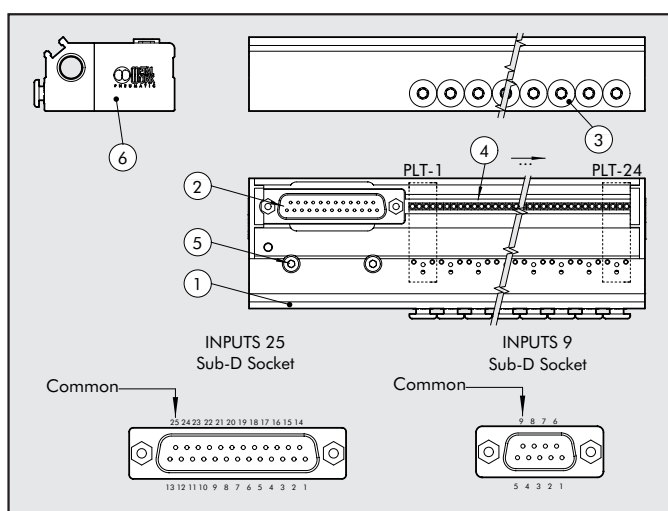
Le basi possono essere fissate dall'alto (mediante viti M3) oppure su barra DIN mediante l'opportuna staffa (vedi accessori). Sulle basi possono essere montati diversi tipi di elettrovalvole PLT-10: 3/2 NC, 3/2 NO, con o senza operatore manuale. Grazie alla modularità del sistema è possibile scegliere a piacere la sequenza delle valvole (NC, NO, posizione cieca) e modificarla in ogni momento.



## DATI TECNICI

|  |   |
|--|---|
| Tensione di alimentazione                              | 24 VDC  |
| Assorbimento max                                       | 0.7W per posizione nel caso di PLT-10 STD senza LED<br>0.9W per posizione nel caso di PLT-10 STD con LED<br>3W/0.3W per posizione nel caso di PLT-10 con Speed-up |
| Indicatore di valvola azionata                         | Led montato sul PLT-10 (su versioni di elettrovalvola per il quale è previsto)  |
| Temperatura di esercizio °C                            | 5 ÷ 50  |
| Grado di protezione (con valvole e connettore montati) | IP 40   |
| Numero massimo di PLT-10 montabili                     | 24  |
| Numero contatti  | 9, di cui 1 comune, per versioni a 4 ed 8 posizioni<br>25, di cui 1 comune, per versioni a 4, 8, 12, 16, 20, 24 posizioni   |

## COMPONENTI



- ① Base in alluminio anodizzato
- ② Connettore elettrico multipolare
- ③ Cartucce automatiche integrate per tubo  $\varnothing 4$
- ④ Connettori elettrici per elettrovalvole PLT-10 montati su circuito stampato
- ⑤ Viti di fissaggio
- ⑥ Piastrine di chiusura in tecnopolimero

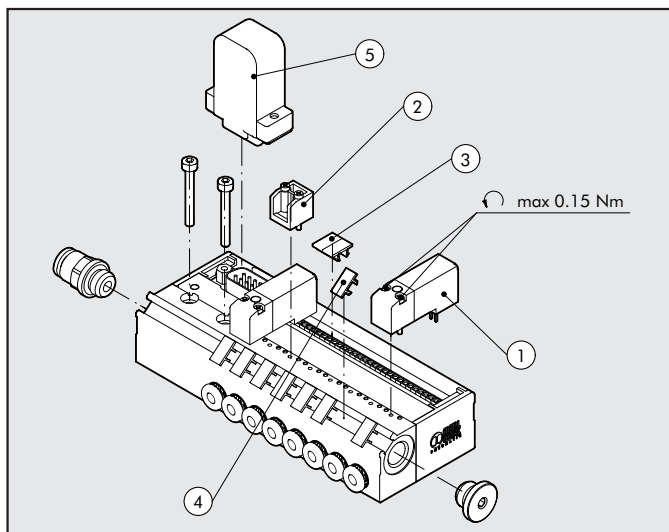
## SCHEMA COLLEGAMENTO

| Posizione contatto elettrico | N° PLT     | Posizione contatto elettrico | N° PLT     |
|------------------------------|------------|------------------------------|------------|
| 1                            | PLT1       | 1                            | PLT1       |
| 2                            | PLT2       | 2                            | PLT2       |
| 3                            | PLT3       | 3                            | PLT3       |
| 4                            | PLT4       | 4                            | PLT4       |
| 5                            | PLT5       | 5                            | PLT5       |
| 6                            | PLT6       | 6                            | PLT6       |
| 7                            | PLT7       | 7                            | PLT7       |
| 8                            | PLT8       | 8                            | PLT8       |
| 9                            | PLT9       | 9                            | COMMON (-) |
| 10                           | PLT10      |                              |            |
| 11                           | PLT11      |                              |            |
| 12                           | PLT12      |                              |            |
| 13                           | PLT13      |                              |            |
| 14                           | PLT14      |                              |            |
| 15                           | PLT15      |                              |            |
| 16                           | PLT16      |                              |            |
| 17                           | PLT17      |                              |            |
| 18                           | PLT18      |                              |            |
| 19                           | PLT19      |                              |            |
| 20                           | PLT20      |                              |            |
| 21                           | PLT21      |                              |            |
| 22                           | PLT22      |                              |            |
| 23                           | PLT23      |                              |            |
| 24                           | PLT24      |                              |            |
| 25                           | COMMON (-) |                              |            |

La numerazione dei piloti è da sinistra verso destra, partendo dalla posizione più vicina alla connessione.

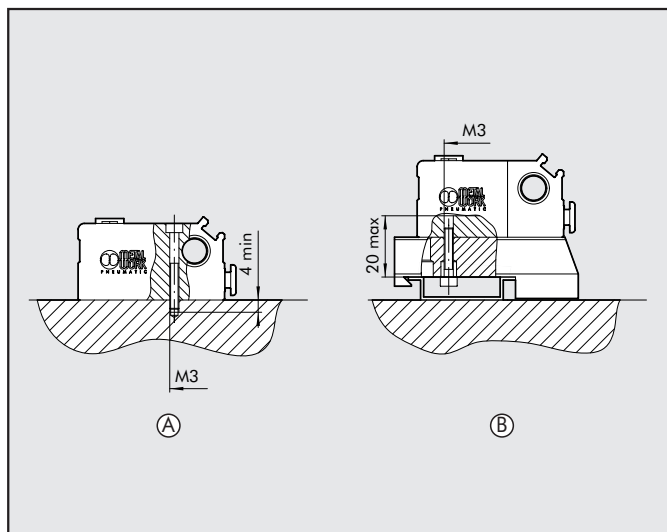


## MONTAGGIO ELETTROVALVOLE ED ACCESSORI



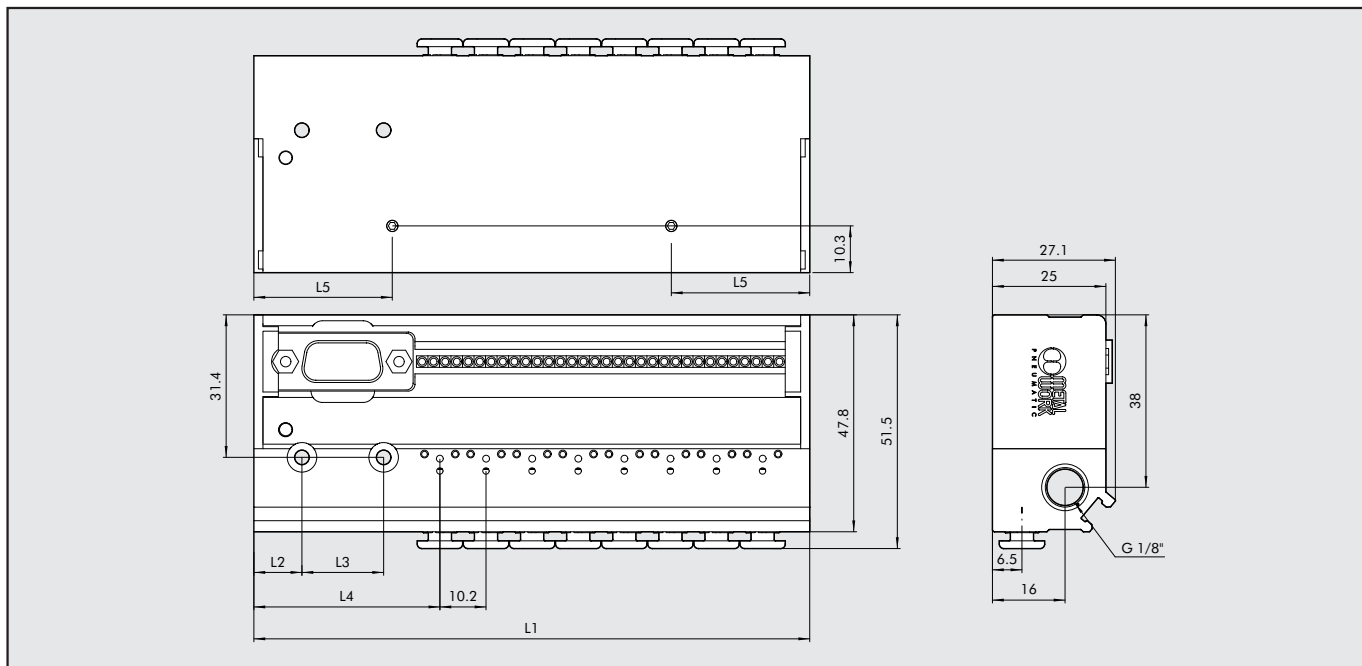
- ① Elettrovalvola
- ② Tappo del circuito pneumatico per posizione cieca
- ③ Tappo del circuito elettrico per posizione cieca (utilizzare due targhette identificative)
- ④ Targhetta identificativa
- ⑤ Connettore elettrico

## COME FISSARE LA BASE



- Ⓐ Dall'alto mediante viti M3
- Ⓑ Su barra DIN, mediante l'apposita staffa e viti M3: le basi vengono fornite con i fori di fissaggio posteriori tappati da appositi grani

## CODICI E DIMENSIONI BASI 9 E 25 POLI

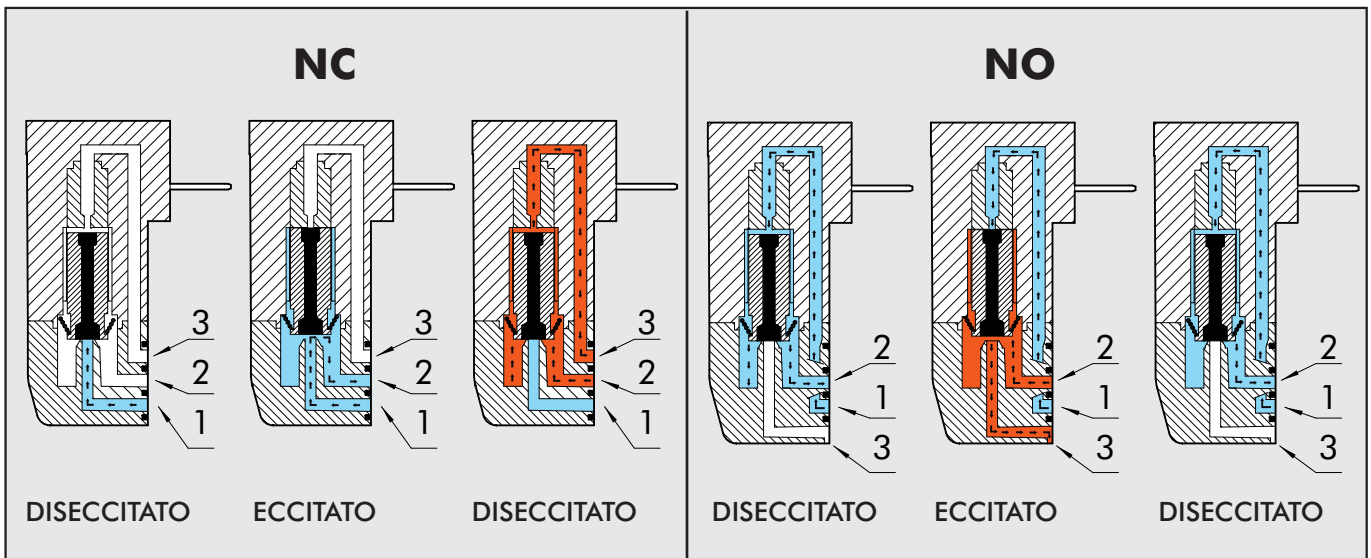


| Codice     | Descrizione                          | N° PIN | N° Posizioni | L <sub>1</sub> | L <sub>2</sub> | L <sub>3</sub> | L <sub>4</sub> | L <sub>5</sub> | Peso [g] |
|------------|--------------------------------------|--------|--------------|----------------|----------------|----------------|----------------|----------------|----------|
| 0210040004 | BASE 4 POS. CONN MULT. 9 PIN PLT 10  | 9      | 4            | 81.9           | 10.6           | 18             | 41             | 19.6           | 160      |
| 0210040008 | BASE 8 POS. CONN MULT. 9 PIN PLT 10  | 9      | 8            | 122.5          | 10.6           | 18             | 41             | 19.6           | 235      |
| 0210240004 | BASE 4 POS. CONN MULT.25 PIN PLT 10  | 25     | 4            | 104.8          | 15.5           | 30             | 63.9           | 30.5           | 210      |
| 0210240008 | BASE 8 POS. CONN MULT.25 PIN PLT 10  | 25     | 8            | 145.4          | 15.5           | 30             | 63.9           | 30.5           | 280      |
| 0210240012 | BASE 12 POS. CONN MULT.25 PIN PLT 10 | 25     | 12           | 186            | 15.5           | 30             | 63.9           | 30.5           | 355      |
| 0210240016 | BASE 16 POS. CONN MULT.25 PIN PLT 10 | 25     | 16           | 226.6          | 15.5           | 30             | 63.9           | 30.5           | 430      |
| 0210240020 | BASE 20 POS. CONN MULT.25 PIN PLT 10 | 25     | 20           | 267.2          | 15.5           | 30             | 63.9           | 30.5           | 500      |
| 0210240024 | BASE 24 POS. CONN MULT.25 PIN PLT 10 | 25     | 24           | 307.8          | 15.5           | 30             | 63.9           | 30.5           | 575      |

## PLT-10 PER CONNESSIONE ELETTRICA MULTIPLA

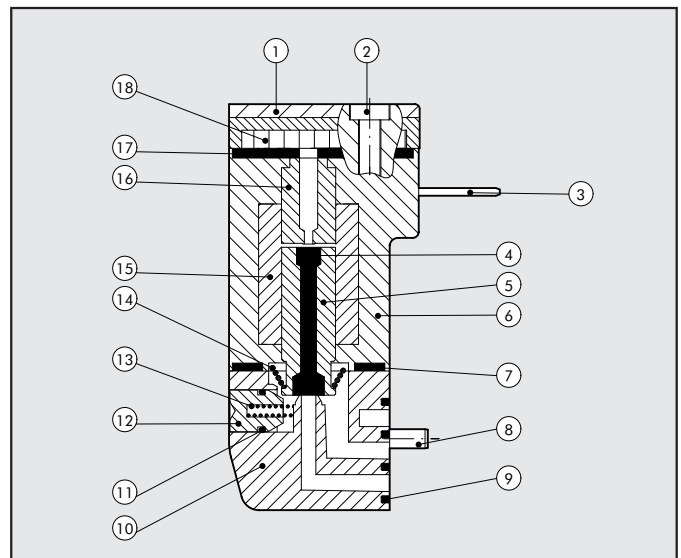
| DATI TECNICI                 |                | NC                                       | NO    |
|------------------------------|----------------|--|-------|
| Tipologia                    |                | 3/2 NC ed NO                             |       |
| Temperatura di funzionamento | T <sub>e</sub> | 5° ÷ 50° C                               |       |
| Temperatura fluido           | T <sub>g</sub> | 5° ÷ 50° C                               |       |
| Fluido                       |                | Aria filtrata con o senza lubrificazione |       |
| Durata                       |                | Superiore a 50 milioni di cicli          |       |
| Peso                         | g              | 12                                       |       |
| Tolleranza sulla tensione    | ΔV             | ± 10 %                                   |       |
| Frequenza max azionamento    | f              | 30 Hz                                    |       |
| Fattore di inserzione        | ED             | 100 %                                    |       |
| Classe isolamento            |                | F155                                     |       |
| Grado di protezione          |                | IP 51                                    | IP 50 |
| Collegamento elettrico       |                | PLUG IN                                  | PIN   |
|                              |                |  |       |
|                              |                |  |       |
|                              |                |  |       |
|                              |                |  |       |

### SCHEMA FUNZIONAMENTO



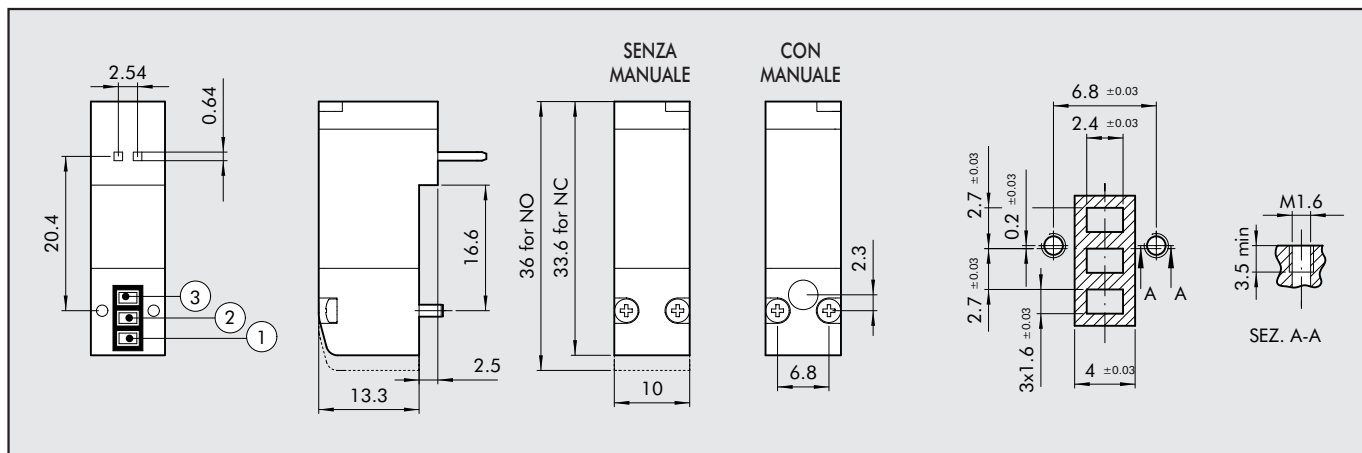
### COMPONENTI

- ① Coperchio trasparente: PA612-trasparente
- ② Viti assemblaggio: acciaio zincato
- ③ PIN
- ④ Sovrastampatura nucleo mobile: FKM/FPM
- ⑤ Nucleo mobile: AISI 403F
- ⑥ Sovrastampatura bobina: PA66
- ⑦ Guarnizione corpo-bobina: NBR70
- ⑧ Viti assemblaggio: acciaio zincato
- ⑨ Guarnizione corpo: NBR
- ⑩ Corpo: PA66
- ⑪ Guarnizione manuale: NBR (solo per versione con manuale)
- ⑫ Comando manuale: ottone OT 58 nichelato (solo per versione con manuale)
- ⑬ Molla manuale: AISI 302 (solo per versione con manuale)
- ⑭ Molla: AISI 302
- ⑮ Avvolgimento: PPS - Filo Rame
- ⑯ Nucleo fisso: AISI 430F
- ⑰ Guarnizione bobina-coperchio: NBR
- ⑱ Scheda elettronica (solo per versione con scheda elettronica)





## PLT-10 NC-NO PER CONNESSIONE ELETTRICA MULTIPLA



|                | VERSIONE (3/2 NC) | Codice       | Manuale | Tensione Volt | Potenza Watt | Ø pass. mm | P. esercizio bar | Portata a 6 ΔP=1 bar [NI/min] | Tmax bobina a 24VDC Te 20°C a ED100% [°C] | Peso [g] |
|----------------|-------------------|--------------|---------|---------------|--------------|------------|------------------|-------------------------------|---|----------|
| SENZA LED      |                   | 722123340000 | senza   | 24VDC         | 0.7 W        | 0.6        | 3÷7              | 9                             | 93  | 12       |
|                |                   | 722123340100 | con     | 24VDC         | 0.7 W        | 0.6        | 3÷7              | 9                             | 93  | 12       |
| CON LED        |                   | 722123541000 | senza   | 24VDC         | 0.9 W        | 0.6        | 3÷7              | 9                             | 93  | 12       |
|                |                   | 722123541100 | con     | 24VDC         | 0.9 W        | 0.6        | 3÷7              | 9                             | 93  | 12       |
| SPEED-UP E LED |                   | 722126841000 | senza   | 24VDC         | 3/0.3 W      | 1.2        | 2÷7              | 16                            | 51  | 12       |
|                |                   | 722126841100 | con     | 24VDC         | 3/0.3 W      | 1.2        | 2÷7              | 16                            | 51  | 12       |

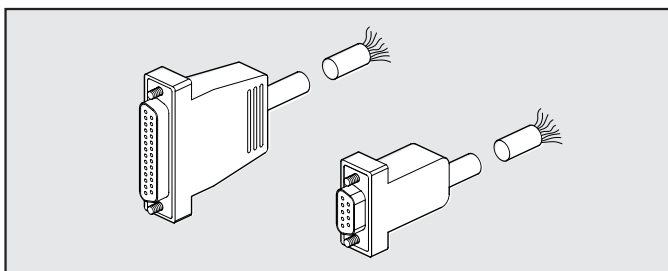
|                | VERSIONE (3/2 NO) | Codice       | Manuale | Tensione Volt | Potenza Watt | Ø pass. mm | P. esercizio bar | Portata a 6 ΔP=1 bar [NI/min] | Tmax bobina a 24VDC Te 20°C a ED100% [°C] | Peso [g] |
|----------------|-------------------|--------------|---------|---------------|--------------|------------|------------------|-------------------------------|---|----------|
| SENZA LED      |                   | 722123340010 | senza   | 24VDC         | 0.7 W        | 0.6        | 3÷7              | 9                             | 93  | 12       |
|                |                   | 722123340110 | con     | 24VDC         | 0.7 W        | 0.6        | 3÷7              | 9                             | 93  | 12       |
| CON LED        |                   | 722123541010 | senza   | 24VDC         | 0.9 W        | 0.6        | 3÷7              | 9                             | 93  | 12       |
|                |                   | 722123541110 | con     | 24VDC         | 0.9 W        | 0.6        | 3÷7              | 9                             | 93  | 12       |
| SPEED-UP E LED |                   | 722126841010 | senza   | 24VDC         | 3/0.3 W      | 1.0        | 2÷7              | 14                            | 51  | 12       |
|                |                   | 722126841110 | con     | 24VDC         | 3/0.3 W      | 1.0        | 2÷7              | 14                            | 51  | 12       |

### NOTE



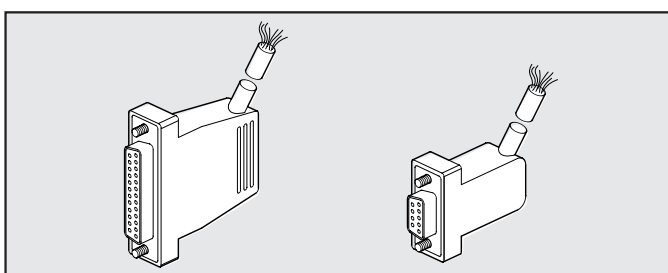


### KIT CONNETTORE VASCHETTA DIRITTO PRECABLATO



| Codice     | Descrizione                          | Peso [g] |
|------------|--------------------------------------|----------|
| 0226900100 | CONNET.+CAVO 9 POLI ASS. L = 1 MT    | 90       |
| 0226900250 | CONNET.+CAVO 9 POLI ASS. L = 2.5 MT  | 220      |
| 0226900500 | CONNET.+CAVO 9 POLI ASS. L = 5 MT    | 434      |
| 0226920100 | CONNET.+CAVO 25 POLI ASS. L = 1 MT   | 132      |
| 0226920250 | CONNET.+CAVO 25 POLI ASS. L = 2.5 MT | 320      |
| 0226920500 | CONNET.+CAVO 25 POLI ASS. L = 5 MT   | 636      |

### KIT CONNETTORE VASCHETTA A 90° PRECABLATO

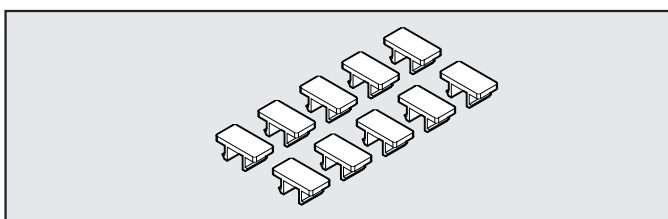


| Codice     | Descrizione                        | Peso [g] |
|------------|------------------------------------|----------|
| 0226910100 | CONNT.+CAVO 9 POLI 90° L = 1 MT    | 90       |
| 0226910250 | CONNT.+CAVO 9 POLI 90° L = 2.5 MT  | 220      |
| 0226910500 | CONNT.+CAVO 9 POLI 90° L = 5 MT    | 434      |
| 0226930100 | CONNT.+CAVO 25 POLI 90° L = 1 MT   | 132      |
| 0226930250 | CONNT.+CAVO 25 POLI 90° L = 2.5 MT | 320      |
| 0226930500 | CONNT.+CAVO 25 POLI 90° L = 5 MT   | 636      |

### SCHEMA DI CABLAGGIO PER KIT CONNETTORI VASCHETTA PRECABLATI

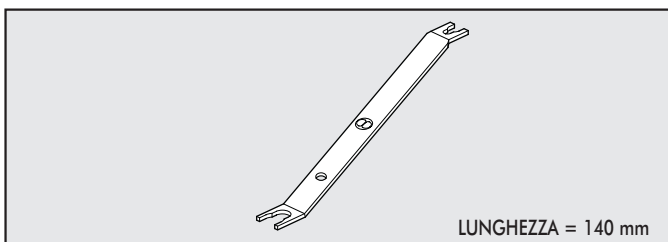
| 25 POLI | Posizione contatto elettrico | Colore condutt. corrispondente | Posizione contatto elettrico | Colore condutt. corrispondente | Posizione contatto elettrico | Colore condutt. corrispondente | 9 POLI      | Posizione contatto elettrico | Colore condutt. corrispondente |
|---------|------------------------------|--------------------------------|------------------------------|--------------------------------|------------------------------|--------------------------------|-------------|------------------------------|--------------------------------|
|         | 1                            | blu/nero                       | 10                           | marrone/bianco                 | 19                           | giallo/nero                    |             | 1                            | verde/nero                     |
| 2       | rosso/marrone                | 11                             | rosso/arancio                | 20                             | bianco                       | 2                              | bianco      |                              |                                |
| 3       | bianco/nero                  | 12                             | azzurro                      | 21                             | blu/bianco                   | 3                              | blu/nero    |                              |                                |
| 4       | rosso/blu                    | 13                             | giallo/bianco                | 22                             | marrone                      | 4                              | blu         |                              |                                |
| 5       | nero/arancio                 | 14                             | giallo                       | 23                             | verde/bianco                 | 5                              | giallo/nero |                              |                                |
| 6       | giallo/rosso                 | 15                             | rosso/verde                  | 24                             | rosso                        | 6                              | giallo      |                              |                                |
| 7       | nero/marrone                 | 16                             | arancio                      | 25                             | verde/nero                   | 7                              | rosso/nero  |                              |                                |
| 8       | bianco/rosso                 | 17                             | arancio/bianco               |                                |                              | 8                              | verde       |                              |                                |
| 9       | rosso/nero                   | 18                             | verde                        |                                |                              | 9                              | bianco/nero |                              |                                |

### KIT TARGHETTE DI IDENTIFICAZIONE



| Codice              | Descrizione                      |
|---------------------|----------------------------------|
| 0226107000          | KIT TARGHETTE DI IDENTIFICAZIONE |
| Confezione 10 pezzi |                                  |

### R17 - CHIAVE SGANCIO TUBO



| Codice  | Descrizione | Ø Tubo        | Note                    |
|---------|-------------|---------------|-------------------------|
| 2L17001 | RL17        | da Ø 3 a Ø 10 | Per racc. R e racc. Fox |