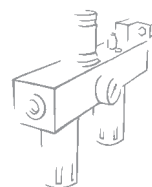


REGOLATORI LUCCHETTABILI Skillair®



Il regolatore lucchettabile presenta un perno forato che emerge dal piano superiore della manopola. Quando la manopola è in posizione bloccata (push-lock) è possibile inserire nel foro del perno il lucchetto. In questa condizione non è possibile sollevare la manopola che quindi resta in posizione bloccata. Il lucchetto con due chiavi è fornito in dotazione con il regolatore. Il regolatore Skillair introduce l'uso della membrana a rotolamento, consentendo il raggiungimento di prestazioni prima precluse dai limiti strutturali della membrana piana.

I vantaggi di questo sistema sono:

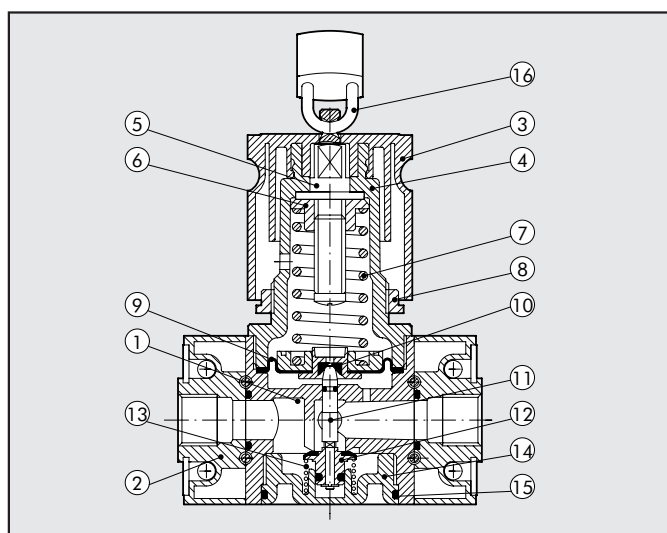
- Aumento della corsa, maggiore apertura della valvola e quindi più portata.
- Diminuzione degli attriti dinamici e di spunto; conseguente aumento delle rapidità e sensibilità d'intervento.
- Riduzione delle sollecitazioni di lavoro che determina una maggiore durata consentendo l'uso di membrane con spessori più sottili (0,45 mm contro 1 ÷ 1,5 mm di una normale membrana piana) a tutto vantaggio della sensibilità e della rapidità del regolatore.
- Maggiore precisione nel mantenere la pressione impostata sia con portate variabili che con diverse pressioni di alimentazione.
- Scaricare rapidamente le sovrappressioni di valle.



DATI TECNICI	REG 100 KEY	REG 100 KEY	REG 200 KEY	REG 200 KEY	REG 200 KEY	REG 300 KEY	REG 300 KEY	REG 300 KEY
Attacco filettato	G 1/4"	G 3/8"	G 1/4"	G 3/8"	G 1/2"	G 1/2"	G 3/4"	G 1"
Campo di regolazione	0 ÷ 2 - 0 ÷ 4 - 0 ÷ 8 - 0 ÷ 12		0 ÷ 2 - 0 ÷ 4 - 0 ÷ 8 - 0 ÷ 12			0 ÷ 2 - 0 ÷ 4 - 0 ÷ 8 - 0 ÷ 12		
Pressione max. ingresso	MPa	1.5	1.3			1.3		
	bar	15	13			13		
Portata a 6,3 bar (0,63 MPa ÷ 91 psi)	psi	217	188			188		
	NI/min	1100	2500			3500		
ΔP 0,5 bar (0,05 MPa ÷ 7 psi)	scfm	39	88			124		
Portata a 6,3 bar (0,63 MPa ÷ 91 psi)	NI/min	1600	3500			7000		
ΔP 1 bar (0,1 MPa ÷ 14 psi)	scfm	57	124			247		
Fluido	Aria filtrata con o senza lubrificazione; se utilizzata la lubrificazione deve essere continua							
Temperatura max. a 1 MPa; 10 bar; 145 psi	°C	50	50			50		
	°F	122	122			122		
Peso	Kg	0.4	0.7			1.4		
Viti di fissaggio a parete		M4x50	M5x60			M5x70		
Posizione di montaggio	In qualsiasi posizione							
Attacco manometro	G 1/8"							
Note d'uso	Nel regolatore la pressione deve essere impostata sempre in salita. Per ottenere una maggiore sensibilità nella regolazione utilizzare un reg. con pressione di targa il più vicino possibile alla pressione desiderata. Non prelevare aria dagli attacchi manometrici.							

COMPONENTI

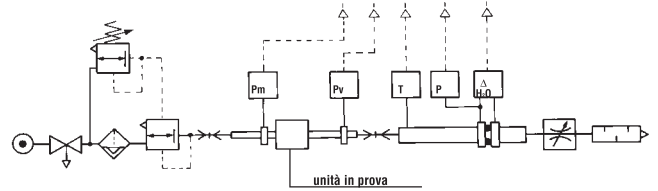
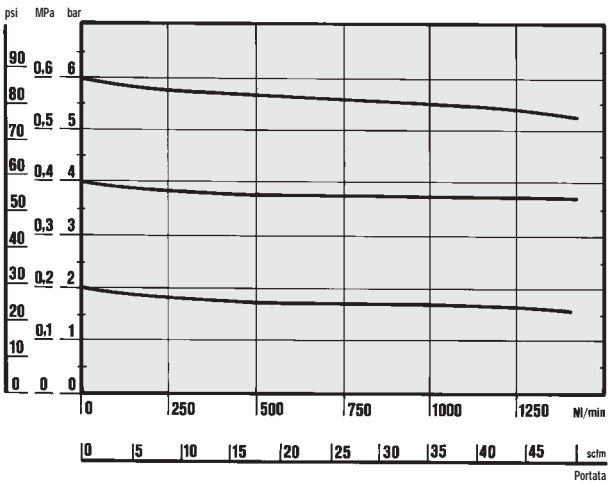
- ① Corpo in tecnopolimero
- ② Terminale in zama
- ③ Manopola in tecnopolimero
- ④ Campana in tecnopolimero
- ⑤ Vite registro in ottone OT 58 nichelato
- ⑥ Chiocciola in ottone OT 58
- ⑦ Molla registro in acciaio
- ⑧ Ghiera fissaggio in tecnopolimero
- ⑨ Membrana a rotolamento
- ⑩ Guarnizione relieving in NBR
- ⑪ Asta in ottone OT 58
- ⑫ Valvola con guarnizione vulcanizzata in NBR
- ⑬ Molla premivalvola in acciaio inox
- ⑭ Tappo in tecnopolimero
- ⑮ Guarnizioni in NBR
- ⑯ Lucchetto



CURVE DI PORTATA

REG 100 1/4 - 3/8

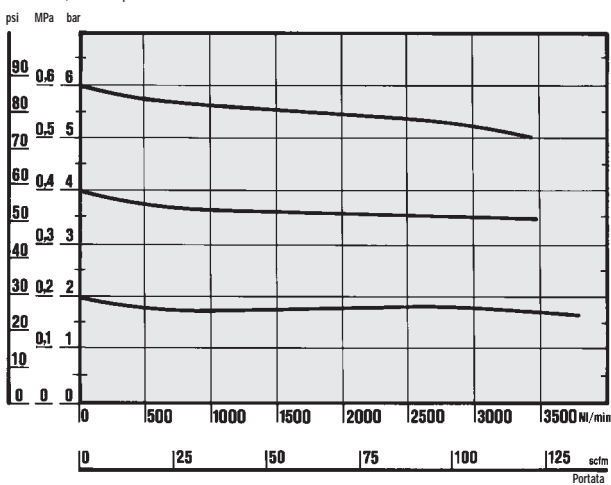
Pressione Regolata
Pm = 7 bar - 0,7 MPa - 100 psi



● Prove di portata eseguite dal Dipartimento di Meccanica del Politecnico di Torino, utilizzando il banco di misura computerizzato e seguendo le indicazioni della raccomandazione CETOP RP50R (recepita dalla ISO DIS 6358-2) con misuratore a diaframma ISO 5167.

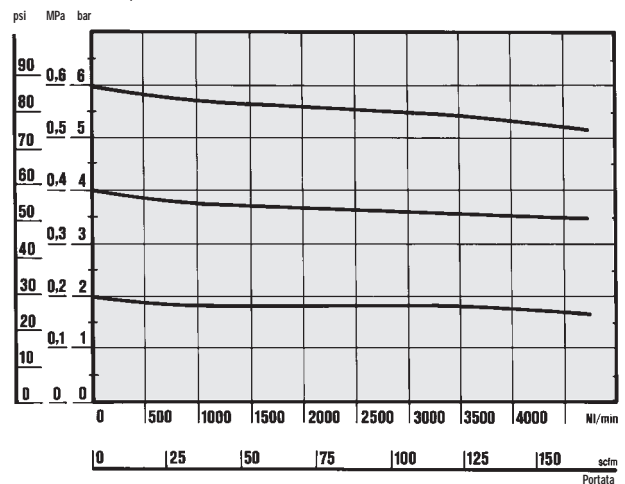
REG 200 1/4 - 3/8 - 1/2

Pressione Regolata
Pm = 7 bar - 0,7 MPa - 100 psi

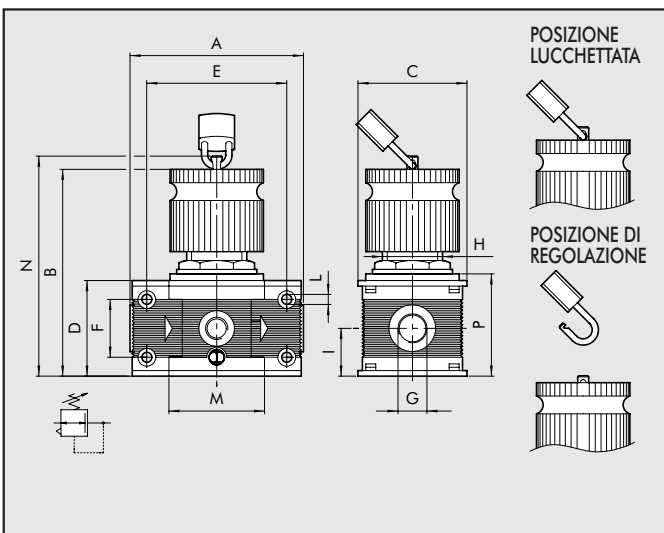


REG 300 1/2 - 3/4 - 1

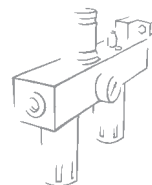
Pressione Regolata
Pm = 7 bar - 0,7 MPa - 100 psi



DIMENSIONI



	REG 100 KEY	REG 100 KEY	REG 200 KEY	REG 200 KEY	REG 200 KEY	REG 300 KEY	REG 300 KEY	REG 300 KEY
	G 1/4	G 3/8	G 1/4	G 3/8	G 1/2	G 1/2	G 3/4	G 1"
A	78			93.5			110	112
B	95 ÷ 98			123 ÷ 125			145 ÷ 148	
C	50			63			72	
D	43			55			65	
E	63			78.5			92	
F	26			36			42	
G	G 1/4	G 3/8	G 1/4	G 3/8	G 1/2	G 1/2	G 3/4	G 1"
H	30x1.5			40x1.5			48x1.5	
I	21.5			27.5			32.5	
L	Foro x M4			Foro x M5			Foro x M5	
M	43			55.5			65	
N	101			127			151	
P	46			58			69	



CHIAVI DI CODIFICA

REG ELEMENTO	100 TAGLIA	KEY TIPO	1/4 ATTACCO FILETTATO	02 RANGE DI REGOLAZIONE
REG = REGOLATORE	100 200 300	KEY = LUCCHETTABILE	1/4 3/8 1/4 3/8 1/2 1/2 3/4 1	02 = 0 ÷ 2 bar 04 = 0 ÷ 4 bar 08 = 0 ÷ 8 bar 012 = 0 ÷ 12 bar

CODICI DI ORDINAZIONE

REGOLATORE LUCCHETTABILE SKILLAIR 100

Cod.	Descrizione
3210001A	REG 100 KEY 02 SENZA TERMINALI
3210002A	REG 100 KEY 04 SENZA TERMINALI
3210003A	REG 100 KEY 08 SENZA TERMINALI
3210004A	REG 100 KEY 012 SENZA TERMINALI
3210001	REG 100 KEY 1/4 02
3210002	REG 100 KEY 1/4 04
3210003	REG 100 KEY 1/4 08
3210004	REG 100 KEY 1/4 012
3310001	REG 100 KEY 3/8 02
3310002	REG 100 KEY 3/8 04
3310003	REG 100 KEY 3/8 08
3310004	REG 100 KEY 3/8 012

REGOLATORE LUCCHETTABILE SKILLAIR 200

Cod.	Descrizione
3410001A	REG 200 KEY 02 SENZA TERMINALI
3410002A	REG 200 KEY 04 SENZA TERMINALI
3410003A	REG 200 KEY 08 SENZA TERMINALI
3410004A	REG 200 KEY 012 SENZA TERMINALI
3410001	REG 200 KEY 1/4 02
3410002	REG 200 KEY 1/4 04
3410003	REG 200 KEY 1/4 08
3410004	REG 200 KEY 1/4 012
3510001	REG 200 KEY 3/8 02
3510002	REG 200 KEY 3/8 04
3510003	REG 200 KEY 3/8 08
3510004	REG 200 KEY 3/8 012
3610001	REG 200 KEY 1/2 02
3610002	REG 200 KEY 1/2 04
3610003	REG 200 KEY 1/2 08
3610004	REG 200 KEY 1/2 012

REGOLATORE LUCCHETTABILE SKILLAIR 300

Cod.	Descrizione
4410000A	REG 300 KEY 02 SENZA TERMINALI
4410001A	REG 300 KEY 04 SENZA TERMINALI
4410002A	REG 300 KEY 08 SENZA TERMINALI
4410003A	REG 300 KEY 012 SENZA TERMINALI
4410000	REG 300 KEY 1/2 02
4410001	REG 300 KEY 1/2 04
4410002	REG 300 KEY 1/2 08
4410003	REG 300 KEY 1/2 012
4510000	REG 300 KEY 3/4 02
4510001	REG 300 KEY 3/4 04
4510002	REG 300 KEY 3/4 08
4510003	REG 300 KEY 3/4 012
4610000	REG 300 KEY 1 02
4610001	REG 300 KEY 1 04
4610002	REG 300 KEY 1 08
4610003	REG 300 KEY 1 012

NOTE

REGOLATORE PILOTA LUCCHETTABILE Skillair®

Il regolatore pilota è utilizzato dove è richiesta un'elevata precisione nel mantenimento della pressione impostata al variare delle condizioni operative.

È particolarmente indicato:

- come regolatore di precisione per portate < 100 NI/m'
- come pilota in genere (tipicamente per regolatori di grossa taglia vedi REG 400).

L'elevata precisione di funzionamento e la bassa isteresi del sistema sono determinati dalla pressoché totale assenza di attriti. La presenza di una leggera fuga d'aria è necessaria per il buon funzionamento del regolatore e non è da considerarsi come malfunzionamento dello stesso.

Per un corretto funzionamento si consiglia di utilizzare aria filtrata.

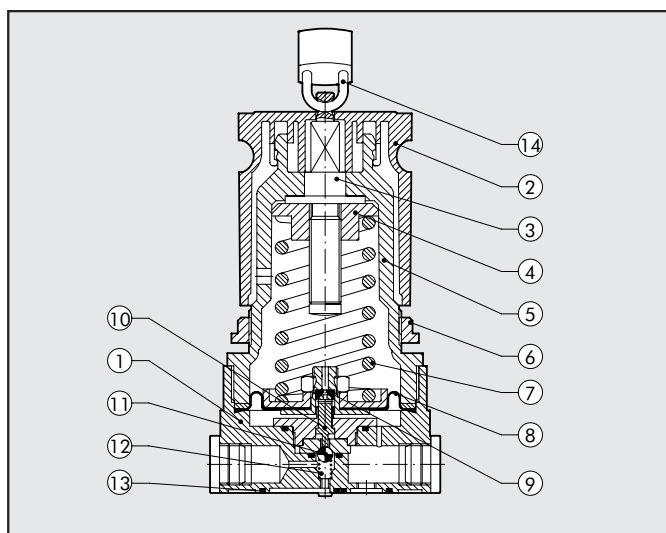
Il regolatore pilota lucchettabile presenta un perno forato che emerge dal piano superiore della manopola. Quando la manopola è in posizione bloccata (push-lock) è possibile inserire nel foro del perno il lucchetto. In questa condizione non è possibile sollevare la manopola che quindi resta in posizione bloccata. Il lucchetto con due chiavi è fornito in dotazione con il regolatore.

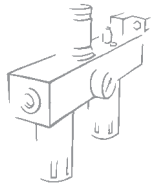


DATI TECNICI		REG. PILOTA KEY
Attacco filettato		G 1/4"
Campo di regolazione	bar	0 ÷ 2 - 0 ÷ 4 - 0 ÷ 8 - 0 ÷ 12
Pressione max. ingresso	MPa	1.3
	bar	13
	psi	188
Portata a 6,3 bar (0,63 MPa ÷ 91 psi) ΔP 0,5 bar (0,05MPa ÷ 7psi)		120 NI/min - 4,3 scfm
Portata a 6,3 bar (0,63 MPa ÷ 91psi) ΔP 1 bar (0,1MPa ÷ 14psi)		140 NI/min - 5 scfm
Fluido		Aria filtrata con o senza lubrificazione; se utilizzata la lubrificazione deve essere continua
Temperatura massima d'utilizzo a 1 MPa; 10 bar; 145 psi	°C	50
	°F	122
Peso	Kg	0.6
Posizione di montaggio		In qualsiasi posizione
Attacco manometro		G 1/8"
Note d'uso		Nel regolatore la pressione deve essere impostata sempre in salita. Per ottenere una maggiore sensibilità nella regolazione utilizzare un reg. con pressione di targa il più vicino possibile alla pressione desiderata. Non prelevare aria dagli attacchi manometrici. Montaggio diretto su Reg 400

COMPONENTI

- ① Corpo in alluminio
- ② Manopola in tecnopolimero
- ③ Vite registro in ottone OT 58 nichelato
- ④ Chiocciola in ottone OT 58
- ⑤ Campana in tecnopolimero
- ⑥ Ghiera di fissaggio in tecnopolimero
- ⑦ Molla di registro in acciaio
- ⑧ Membrana a rotolamento
- ⑨ Guarnizione relieving in NBR
- ⑩ Asta in ottone OT 58
- ⑪ Valvola a sfera in acciaio inox
- ⑫ Molla premivalvola in acciaio inox
- ⑬ Guarnizioni in NBR
- ⑭ Lucchetto

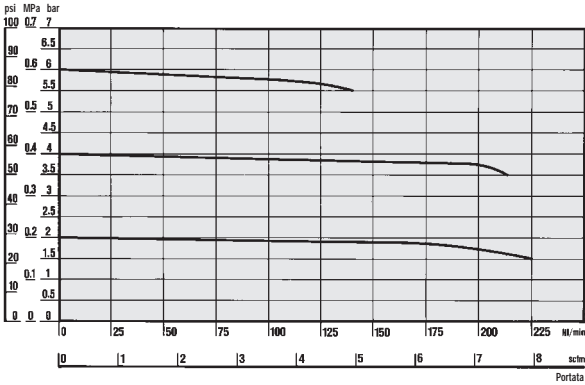




CURVE DI PORTATA

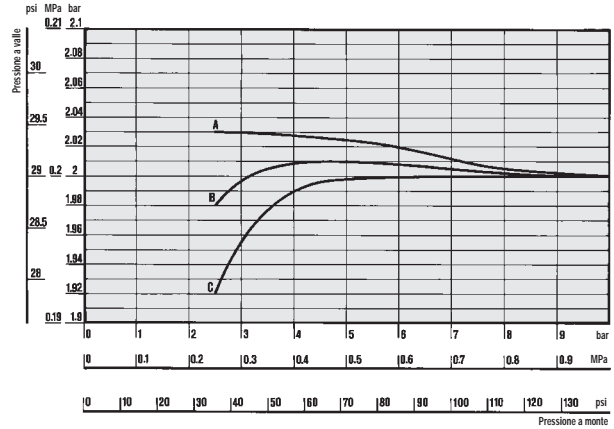
CARATTERISTICHE DI PORTATA REG. P 1/4''

Pressione Regolata
Pm = 7 bar - 0,7 MPa - 100 psi



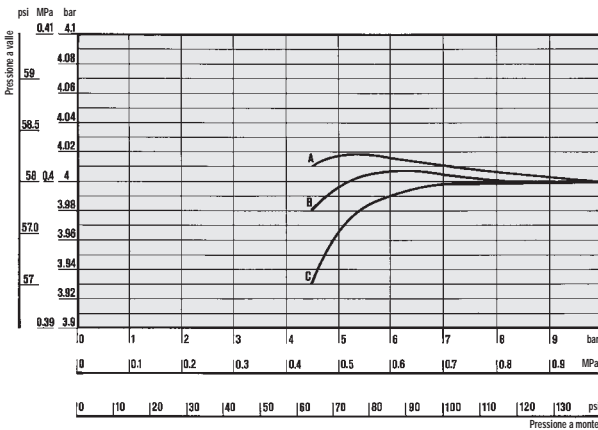
CARATTERISTICHE DI REGOLAZIONE REG. P 1/4'' *

Portata: A = 0 Nl/min = 0 scfm
B = 25 Nl/min = 0,88 scfm - C = 50 Nl/min = 1,76 scfm



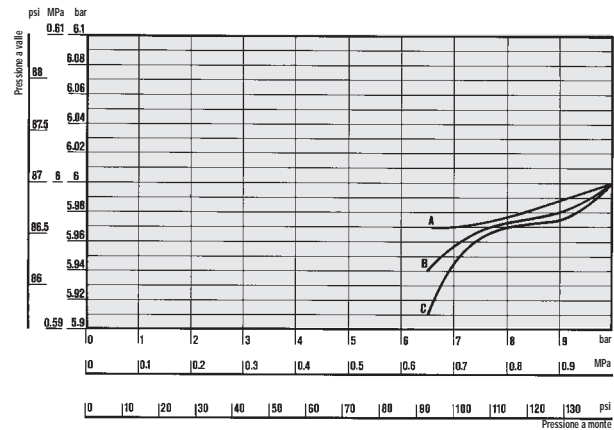
CARATTERISTICHE DI REGOLAZIONE REG. P 1/4'' *

Portata: A = 0 Nl/min = 0 scfm
B = 25 Nl/min = 0,88 scfm - C = 50 Nl/min = 1,76 scfm

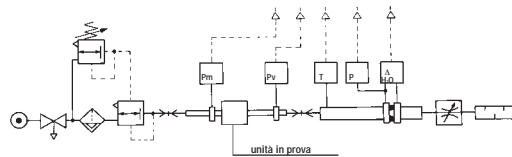


CARATTERISTICHE DI REGOLAZIONE REG. P 1/4'' *

Portata: A = 0 Nl/min = 0 scfm
B = 25 Nl/min = 0,88 scfm - C = 50 Nl/min = 1,76 scfm



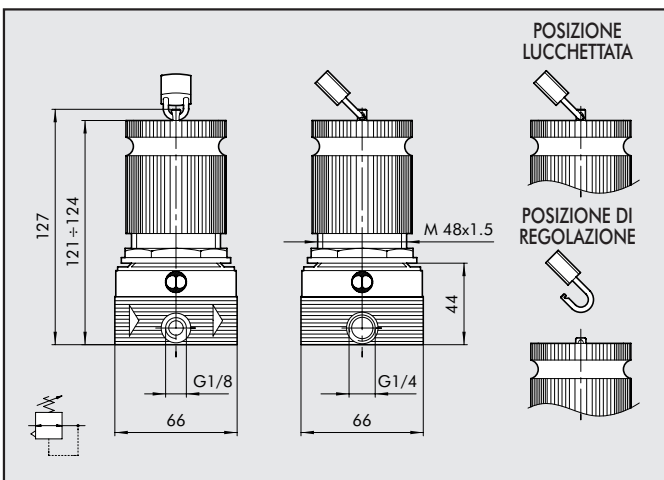
Dipartimento di Meccanica
Politecnico di Torino



● Prove di portata eseguite dal Dipartimento di Meccanica del Politecnico di Torino, utilizzando il banco di misura computerizzato e seguendo le indicazioni della raccomandazione CETOP RP50R (recepita dalla ISO DIS 6358-2) con misuratore a diaframma ISO 5167.

* Stabilità della pressione regolata al variare della pressione di monte.

DIMENSIONI

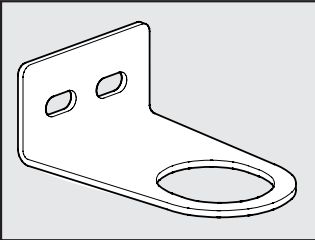


CODICI DI ORDINAZIONE

Cod.	Descrizione
3208001	REG. P KEY 1/4'' 02
3208002	REG. P KEY 1/4'' 04
3208003	REG. P KEY 1/4'' 08
3208004	REG. P KEY 1/4'' 012

ACCESSORI Skillair®

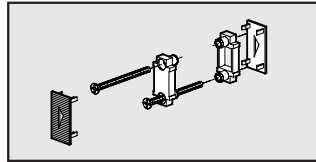
STAFFA DI FISSAGGIO PER REGOLATORE



Cod. Descrizione

- 9200701 SF100- BIT-ND1/4
- 9400701 SF200-ND-3/8 1/2
- 9400702 SF300

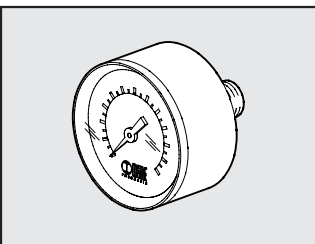
KIT ELEMENTI DI COLLEGAMENTO SKILLAIR PER CODICI "A"



Cod. Descrizione

- 9230301 ACC. KIT ELEM. COLLEGAM. 100
- 9330301 ACC. KIT ELEM. COLLEGAM. 200
- 9430301 ACC. KIT ELEM. COLLEGAM. 300

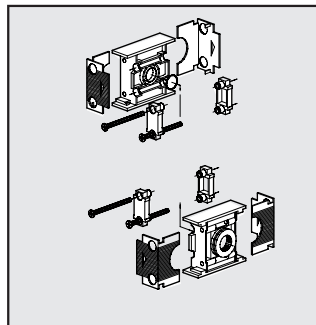
MANOMETRI



Cod. Descrizione

- 9700101 ACC. M 40 1/8 12
- 9700102 ACC. M 40 1/8 04
- 9800101 ACC. M 50 1/8 12
- 9800102 ACC. M 50 1/8 04

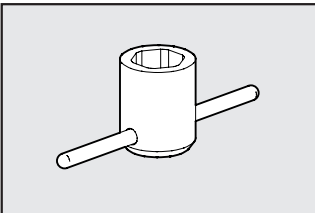
KIT TERMINALI INGRESSO USCITA



Cod. Descrizione

- 9230401 ACC. KIT TE IN OUT 100 1/4
- 9330501 ACC. KIT TE IN OUT 100 3/8
- 9330601 ACC. KIT TE IN OUT 200 1/4
- 9330701 ACC. KIT TE IN OUT 200 3/8
- 9330801 ACC. KIT TE IN OUT 200 1/2
- 9430701 ACC. KIT TE IN OUT 300 1/2
- 9530901 ACC. KIT TE IN OUT 300 3/4
- 9531001 ACC. KIT TE IN OUT 300 1"

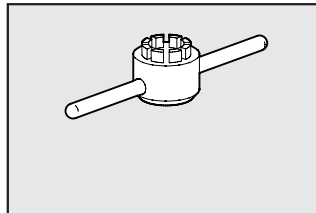
CHIAVE SMONTAGGIO CAMPANA REG. e FR.



Cod. Descrizione

- 9220401 RIC. CHIAVE SMONT. CAMP. 100
- 9323401 RIC. CHIAVE SMONT. CAMP. 200
- 9420401 RIC. CHIAVE SMONT. CAMP. 300

CHIAVE SMONTAGGIO OTTURATORE (PER REG.)

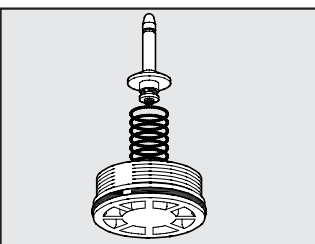


Cod. Descrizione

- 9220501 RIC. CHIAVE SMON. TAPP. R 100
- 9323501 RIC. CHIAVE SMON. TAPP. R 200
- 9420501 RIC. CHIAVE SMON. TAPP. R 300

RICAMBI Skillair®

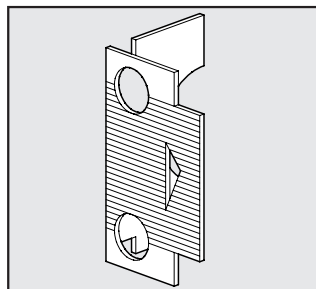
OTTURATORE COMPLETO PER REGOLATORI



Cod. Descrizione

- 9250704 RIC. OTR 100
- 9350704 RIC. OTR 200
- 9450704 RIC. OTR 300

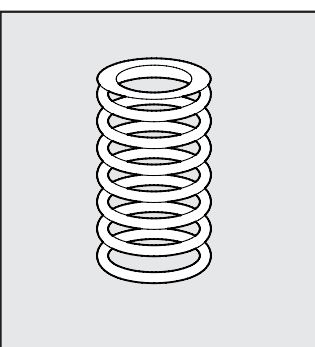
PIASTRINA ENTRATA - USCITA



Cod. Descrizione

- 9152103 RIC. PIASTR. USCITA 100
- 9152105 RIC. PIASTR. ENTRATA 100
- 9152115 RIC. PIASTR. USCITA 200
- 9152116 RIC. PIASTR. ENTRATA 200
- 9152104 RIC. PIASTR. USCITA 300
- 9152106 RIC. PIASTR. ENTRATA 300

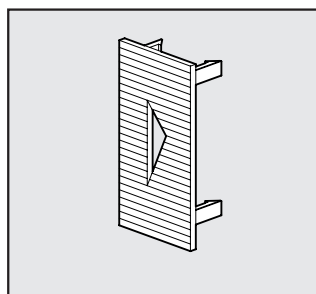
MOLLE PER REGOLATORI



Cod. Descrizione

- 9250605 RIC. MO 100 02
- 9250606 RIC. MO 100 04
- 9250607 RIC. MO 100 08
- 9250608 RIC. MO 100 012
- 9350605 RIC. MO 200 02
- 9350606 RIC. MO 200 04
- 9350607 RIC. MO 200 08
- 9350608 RIC. MO 200 012
- 9450605 RIC. MO 300 04
- 9450606 RIC. MO 300 08
- 9450607 RIC. MO 300 012
- 9450608 RIC. MO 300 02

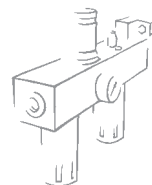
PIASTRINA INTERMEDIA



Cod. Descrizione

- 9152107 RIC. PIASTR. INTERMEDIA 100
- 9152114 RIC. PIASTR. INTERMEDIA 200
- 9152108 RIC. PIASTR. INTERMEDIA 300

MICROREGOLATORE LUCCHETTABILE bit



Il microregolatore Bit ha un sistema con membrana a rotolamento. Esso garantisce:

- stabilità della pressione impostata al variare di quella di monte
- alte portate con ridotte cadute di pressione
- rapido scarico delle sovrapressioni.

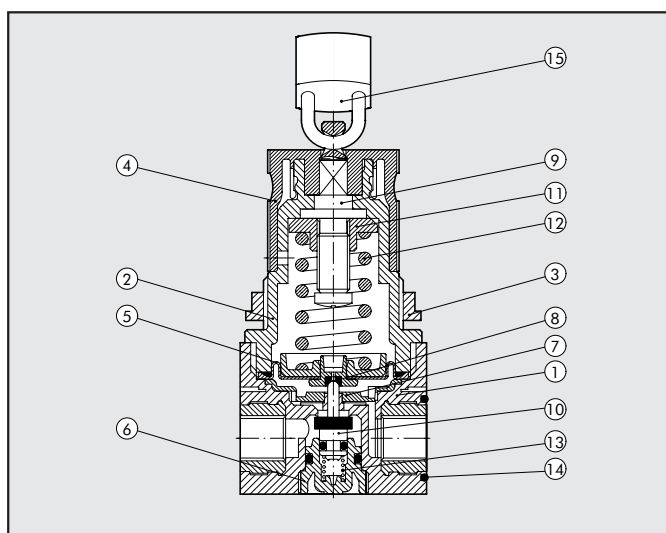
Il microregolatore lucchettabile presenta un perno forato che emerge dal piano superiore della manopola. Quando la manopola è in posizione bloccata (push-lock) è possibile inserire nel foro del perno il lucchetto. In questa condizione non è possibile sollevare la manopola che quindi resta in posizione bloccata. Il lucchetto con due chiavi è fornito in dotazione con il regolatore.



DATI TECNICI	MR BIT KEY 1/8''	MR BIT KEY 1/4''
	Attacco filettato	1/8''
Campo di regolazione	0÷2 - 0÷4 - 0÷8 - 0÷12	
Pressione max. ingresso	MPa	1.3
	bar	13
	psi	188
Portata a 6,3 bar (0,63 MPa÷91 psi) ΔP 0,5 bar (0,05 MPa÷7 psi)	340 NI/min = 12 scfm	
Portata a 6,3 bar (0,63 MPa÷91 psi) ΔP 1 bar (0,1 MPa÷14 psi)	600 NI/min = 21 scfm	
Fluido	Aria filtrata con o senza lubrificazione; se utilizzata la lubrificazione deve essere continua	
Temperatura max. a 1 MPa; 10 bar; 145 psi	°C	50
	°F	122
Peso	gr	80
Viti di fissaggio a parete	M 4	
Posizione di montaggio	In qualsiasi posizione	
Attacco manometro	G 1/8''	
Note d'uso	Nel regolatore la pressione deve essere impostata sempre in salita. Per una maggiore sensibilità nella regolazione utilizzare un regolatore con pressione di targa il più vicino possibile alla pressione desiderata.	

COMPONENTI

- ① Corpo in tecnopolimero con inserti filettati in OT58
- ② Campana in tecnopolimero
- ③ Ghiera di fissaggio in tecnopolimero
- ④ Manopola in tecnopolimero
- ⑤ Membrana a rotolamento
- ⑥ Tappo in tecnopolimero
- ⑦ Schermo antivibrazioni in tecnopolimero
- ⑧ Guarnizione relieving in NBR
- ⑨ Vite registro in ottone OT58 nichelato
- ⑩ Valvola in OT58 con guarnizione vulcanizzata in NBR
- ⑪ Chiocciola in ottone OT58
- ⑫ Molla registro in acciaio
- ⑬ Molla premivalvola in acciaio inox
- ⑭ Guarnizioni in NBR
- ⑮ Lucchetto



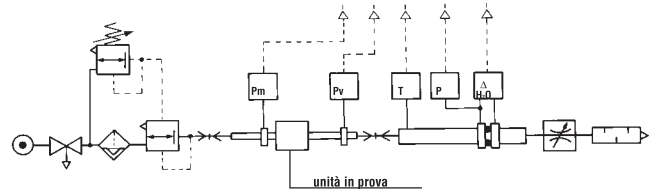
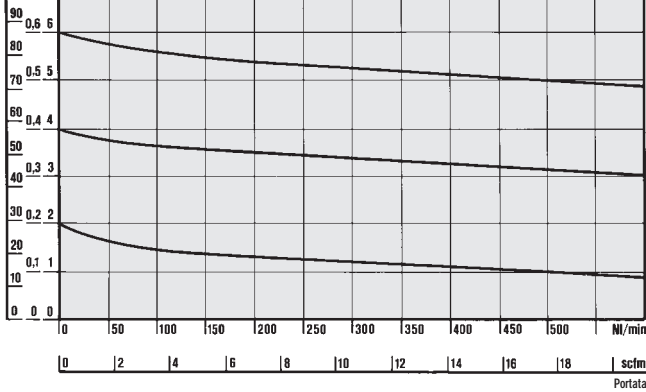
CURVE DI PORTATA

MR

$P_m = 0,7 \text{ MPa}$; 7 bar; 102 psi
Pressione regolata

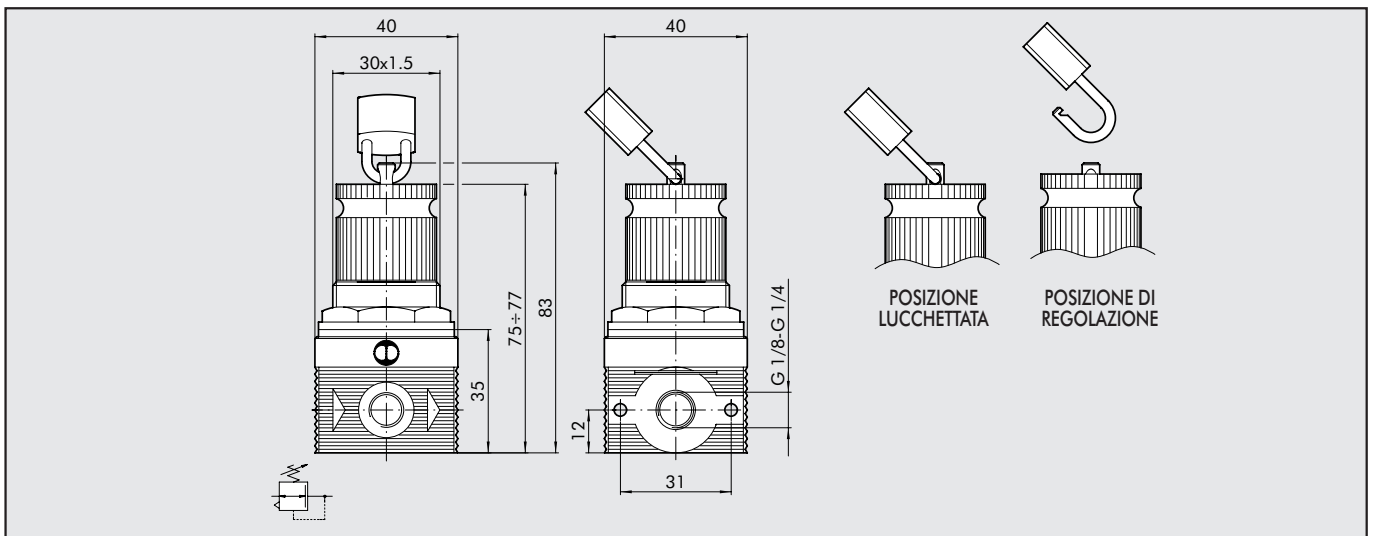
psi MPa bar

100 0.7 7



• Prove di portata eseguite dal Dipartimento di Meccanica del Politecnico di Torino, utilizzando il banco di misura computerizzato e seguendo le indicazioni della raccomandazione CETOP RP50R (recepita dalla ISO DIS 6358-2) con misuratore a diaframma ISO 5167.

DIMENSIONI

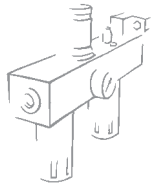


CHIAVI DI CODIFICA

MR	BIT	KEY	1/8	02
ELEMENTO	TAGLIA	TIPO	ATTACCO FILETTATO	RANGE DI REGOLAZIONE
MR	BIT	LUCCHETTABILE	1/8 1/4	02 = 0÷2 bar 04 = 0÷4 bar 08 = 0÷8 bar 012 = 0÷12 bar

CODICI DI ORDINAZIONE

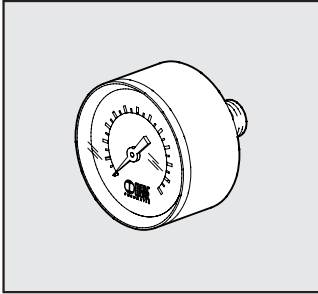
Cod.	Descrizione
5110001	MR BIT KEY 1/8 02
5110002	MR BIT KEY 1/8 04
5110003	MR BIT KEY 1/8 08
5110004	MR BIT KEY 1/8 012
5210001	MR BIT KEY 1/4 02
5210002	MR BIT KEY 1/4 04
5210003	MR BIT KEY 1/4 08
5210004	MR BIT KEY 1/4 012



ACCESSORI bit

MANOMETRO

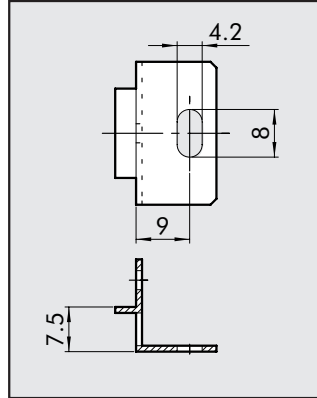
Cod. Descrizione



9700102 ACC.M 40 1/8 04
9700101 ACC.M 40 1/8 12

STAFFA DI FISSAGGIO A PARETE (COPPIA)

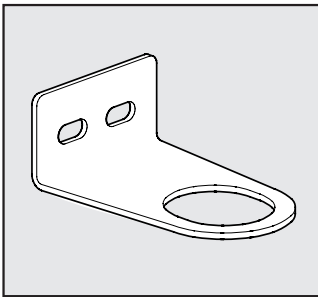
Cod. Descrizione



9170301 ACC SF 1/8 - 1/4 BIT

STAFFA FISSAGGIO R/FR

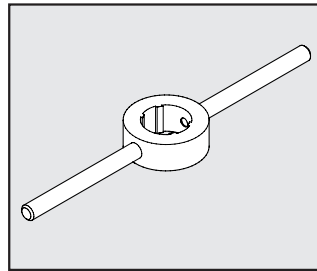
Cod. Descrizione



9200701 ACC. SF100 - BIT - ND 1/4

CHIAVE SMONTAGGIO CAMPANA

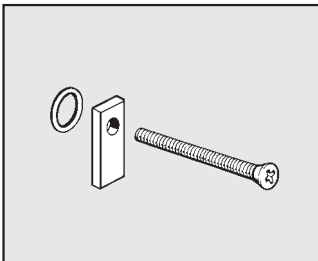
Cod. Descrizione



9170401 ACC CS CS BIT

PIASTRINA ASSEMBLAGGIO (COPPIA)

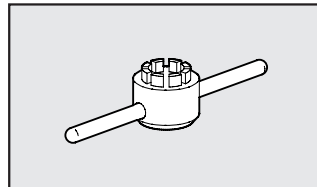
Cod. Descrizione



9170201 ACC PA 1/8 - 1/4 BIT

CHIAVE SMONTAGGIO TAPPO RIDUTTORE

Cod. Descrizione

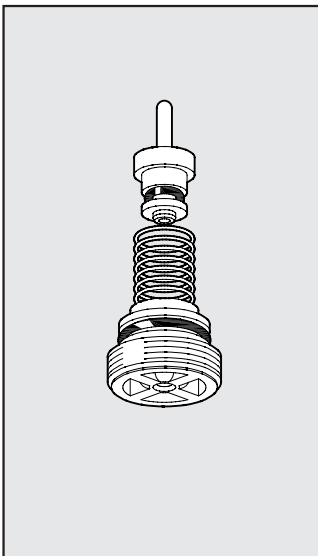


9170501 ACC CS OTR BIT

RICAMBI bit

OTTURATORE COMPLETO PER MR

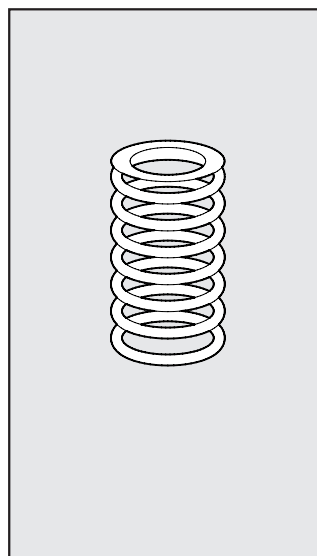
Cod. Descrizione



9250705 RIC.OTTURAT. PER MR

MOLLA PER MR

Cod. Descrizione



9250610 RIC.MO 02 BIT
9250611 RIC.MO 04 BIT
9250612 RIC.MO 08 BIT
9250613 RIC.MO 012 BIT

REGOLATORE LUCCHETTABILE Newdeal

Regolatore a pistone di estrema affidabilità e robustezza

- stabilità della pressione impostata al variare di quella di monte
- valvola di scarico della sovrappressione di serie
- possibilità di fissaggio a parete attraverso fori laterali nel corpo.

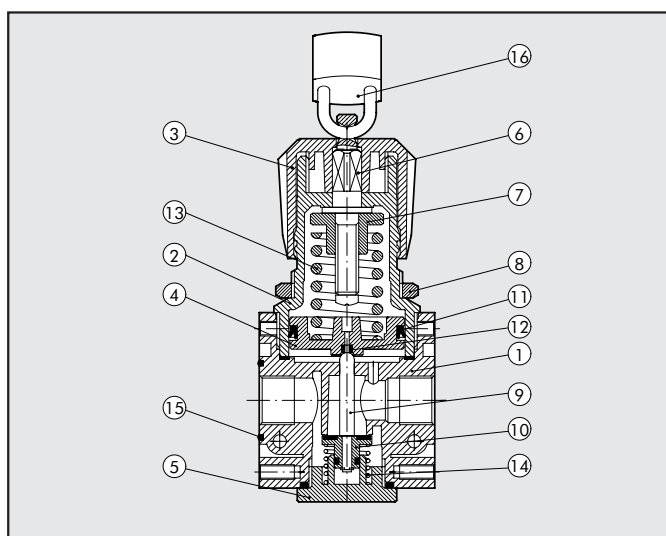
Il regolatore lucchettabile New Deal presenta un perno forato che emerge dal piano superiore della manopola. Quando la manopola è in posizione bloccata (push-lock) è possibile inserire nel foro del perno il lucchetto. In questa condizione non è possibile sollevare la manopola che quindi resta in posizione bloccata. Il lucchetto con due chiavi è fornito in dotazione con il regolatore.

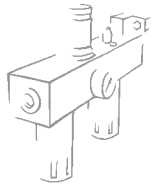


DATI TECNICI	REG. KEY ND 1/4"	REG. KEY ND 3/8"	REG. KEY ND 1/2"
Attacco filettato	1/4"	3/8"	1/2"
Campo di regolazione		0÷2 - 0÷4 - 0÷8 - 0÷12	
Pressione max. ingresso		1.8	
		18	
		261	
Portata a 6,3 bar (0,63 MPa÷91 psi)	200	1100	
ΔP 0,5 bar (0,05 MPa÷7 psi)	7	39	
Portata a 6,3 bar (0,63 MPa÷91 psi)	650	2500	
ΔP 1 bar (0,1 MPa÷14 psi)	23	89	
Fluido	Aria filtrata con o senza lubrificazione; se utilizzata la lubrificazione deve essere continua		
Temperatura max. a 1 MPa; 10 bar; 145 psi		50°	
		122°	
Peso	0.3	0.8	
Viti di fissaggio a parete	M4x40	M4x55	
Posizione di montaggio	In qualsiasi posizione		
Attacco manometro	G 1/8"	G 1/8"	G 1/8"
Note d'uso	Nel regolatore la pressione deve essere impostata sempre in salita. Per ottenere una maggiore sensibilità nella regolazione, utilizzare un regolatore con pressione di targa il più vicino possibile alla pressione desiderata. Non prelevare aria dagli attacchi manometrici.		

COMPONENTI

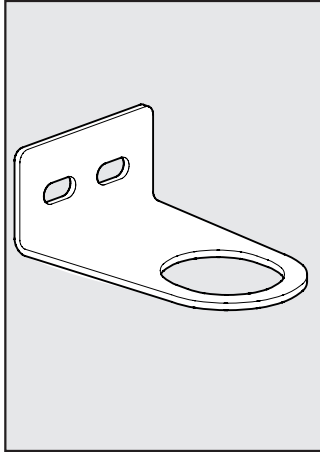
- 1 Corpo in zama
- 2 Campana in tecnopolimero
- 3 Manopola in tecnopolimero
- 4 Pistone in tecnopolimero
- 5 Tappo in tecnopolimero
- 6 Vite registro in ottone OT 58 nichelato
- 7 Chiocciola in ottone OT 58
- 8 Ghiera di fissaggio in tecnopolimero
- 9 Asta in ottone OT58
- 10 Valvola con guarnizione in NBR vulcanizzata
- 11 Guarnizione a labbro in NBR
- 12 Guarnizione relieving in NBR
- 13 Molla registro in acciaio
- 14 Molla premivalvola in acciaio
- 15 Guarnizioni in NBR
- 16 Lucchetto





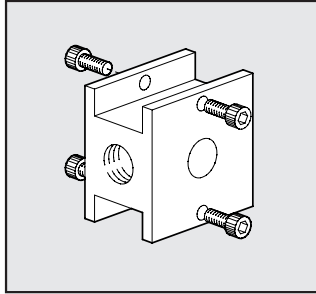
ACCESSORI Newdeal

STAFFA DI FISSAGGIO PER REG. Cod. Descrizione



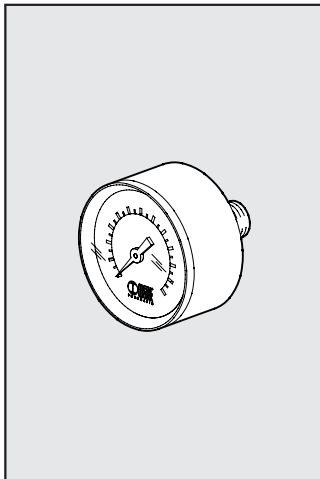
9200701 ACC.SF 1/4
9400701 ACC.SF 1/2

BLOCCO DI COLLEGAMENTO REGOLATORE Cod. Descrizione Peso [g]



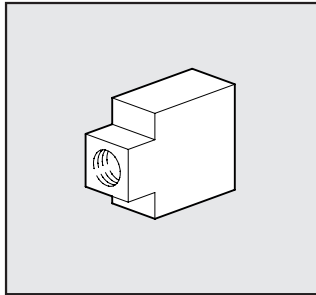
9200501 ACC.BC 90
1/4 BLOCCHETTO
9400501 ACC.BC 244
1/2 BLOCCHETTO

MANOMETRO Cod. Descrizione



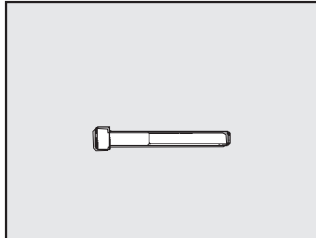
9700102 ACC.M 40 1/8 04
9700101 ACC.M 40 1/8 12
9800102 ACC.M 50 1/8 04
9800101 ACC.M 50 1/8 12

DISTANZIALI PER MONTAGGIO A PARETE FRL Cod. Descrizione



9200601 ACC.DF 1/4 DISTANZIALE
9400601 ACC.DF 1/2 DISTANZIALE

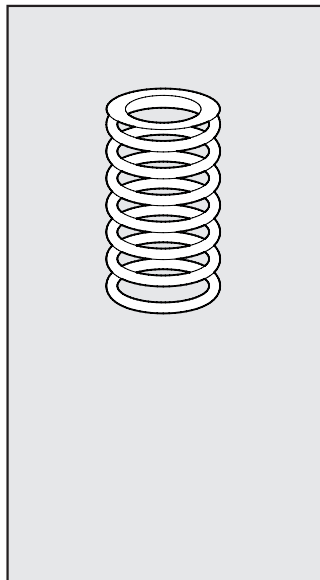
VITI ASSEMBLAGGIO (N° 2 PEZZI) Cod. Descrizione



9250001 ACC.CVA 1/4 VITI M4x40
9250002 ACC.CVA 1/4 VITI M4x82
V3V+F+R
9450001 ACC.CVA 1/2 VITI M5x55
9450002 ACC.CVA 3/8 1/2 VITI
M5x60 V3V+R
9450003 ACC.CVA 3/8 1/2 VITI
M5x120 V3V+F+R

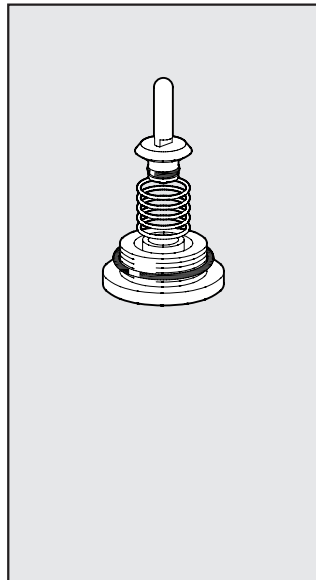
RICAMBI Newdeal

MOLLE PER REGOLATORI Cod. Descrizione



9250601 RIC.MO 02 1/4
9250602 RIC.MO 04 1/4
9250603 RIC.MO 08 1/4
9250604 RIC.MO 12 1/4
9450601 RIC.MO 04 1/2
9450602 RIC.MO 08 1/2
9450603 RIC.MO 12 1/2

OTTURATORE COMPLETO PER REGOLATORE Cod. Descrizione



9250701 RIC.OTR 1/4
9450701 RIC.OTR 1/2